

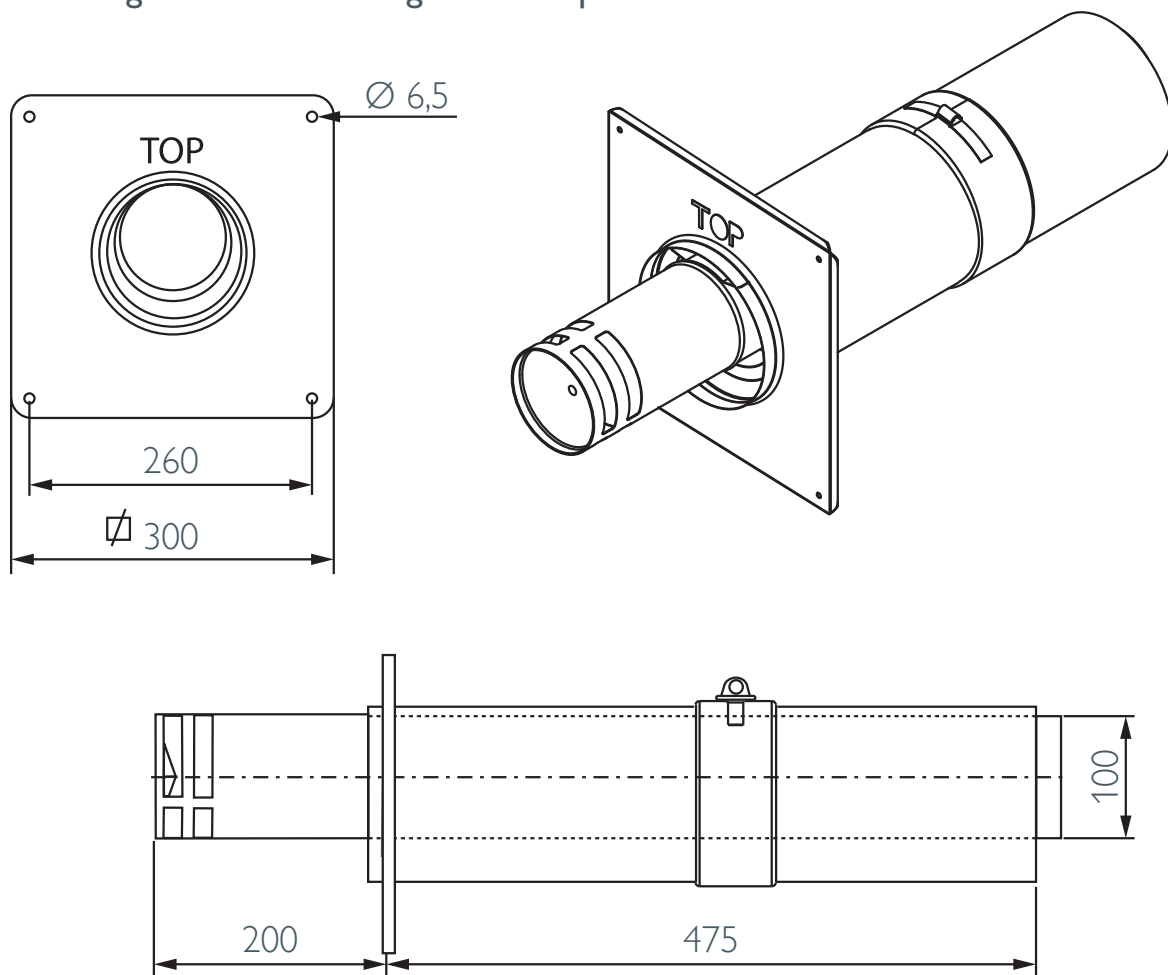
# USDHC2 10

Horizontal terminal excentric with large wall cover + USAB

Durchführung waagrecht excentrisch mit großer Mauerblende + USAB

Sortie horizontale excentrée avec grande plaque de finition + USAB

Geveluitmonding excentrisch met grote muurplaat + USAB



Ø 100

SAPcode163793