

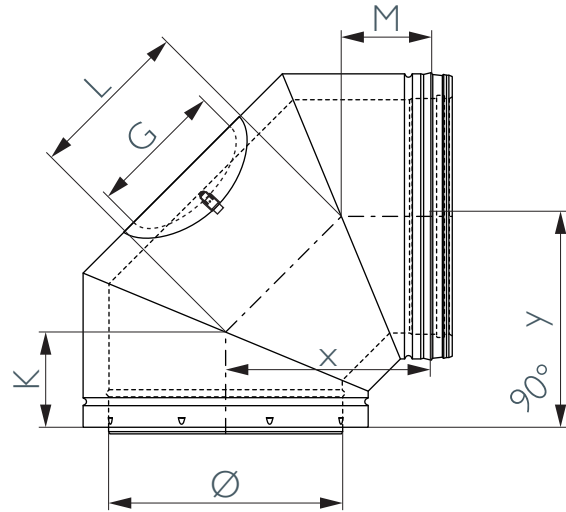
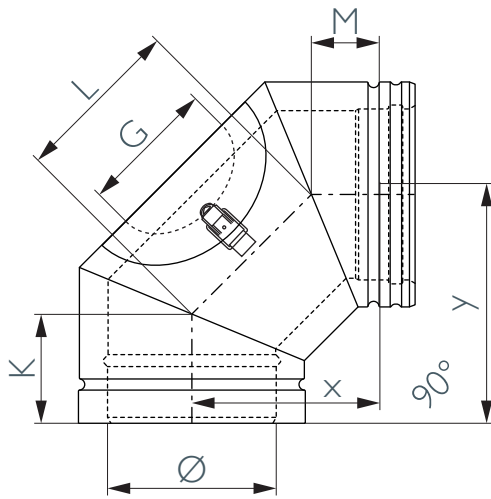
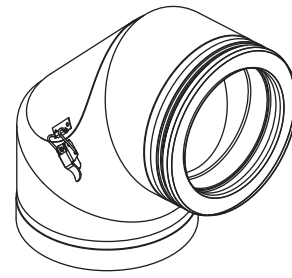
MFBI90

Elbow 90° with inspection cover

Bogen 90° mit Inspektionsöffnung

Coude 90° avec trappe de visite

Bocht 90° met inspectie-opening



Ø	100	130	150	180	200	250	300	350	400	450	500	600
G	100	130	190	190	140	180	180	180	240	240	240	240
K	85	90	95	100	110	115	140	145	150	175	185	210
L	130	160	155	140	145	165	185	200	220	300	320	370
M	55	55	60	70	70	80	110	110	120	175	185	205
x	145	170	170	170	170	195	240	250	275	385	410	465
y	175	205	205	200	215	230	275	285	305	385	410	465
SAPcode	162127	162128	162129	162130	162131	162132	162133	162134	162135	162136	162137	162138