

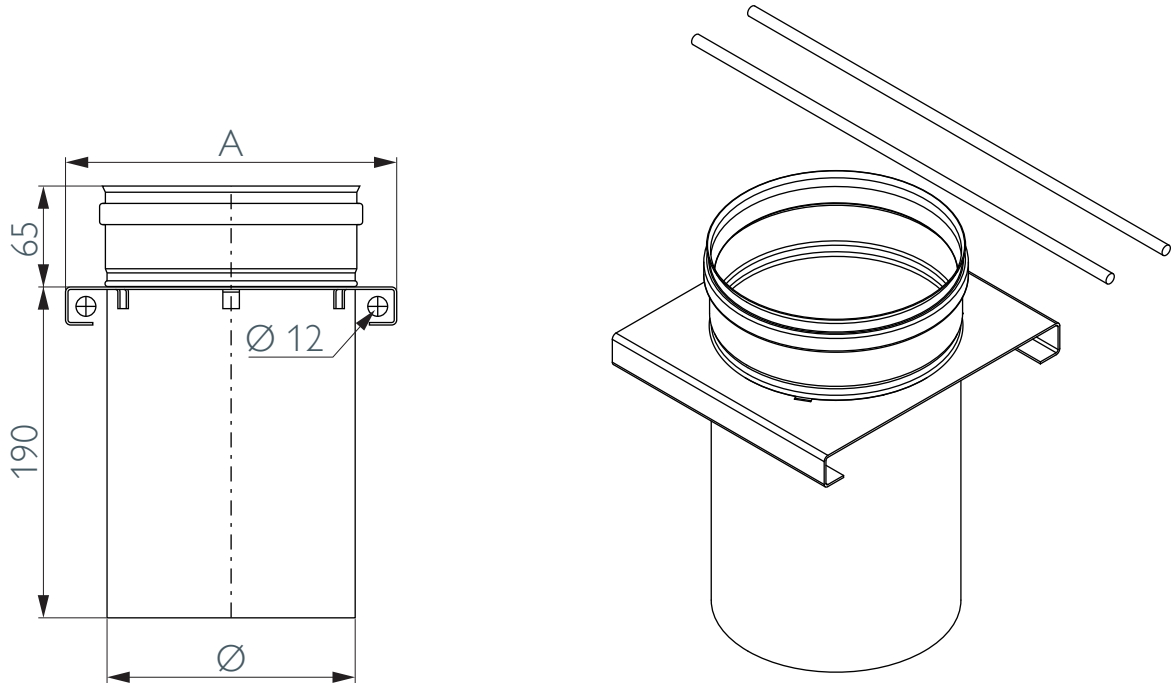
# MEZS

Shaft support with twin wall connector, incl. brackets (for negative pressure only)

Zwischenstütze mit Dehnungstützen, inkl. Rundeisen (ausschließlich Unterdruck)

Support intermédiaire avec pièce de dilatation, incl. fer rond (uniquement pour dépression)

Tussenondersteuning, incl. rondijzers (uitsluitend voor onderdruk)



Ø	113	130	150	180	200	250
A	155	170	190	220	240	290
SAPcode	161918	161919	161920	161921	161922	161923