

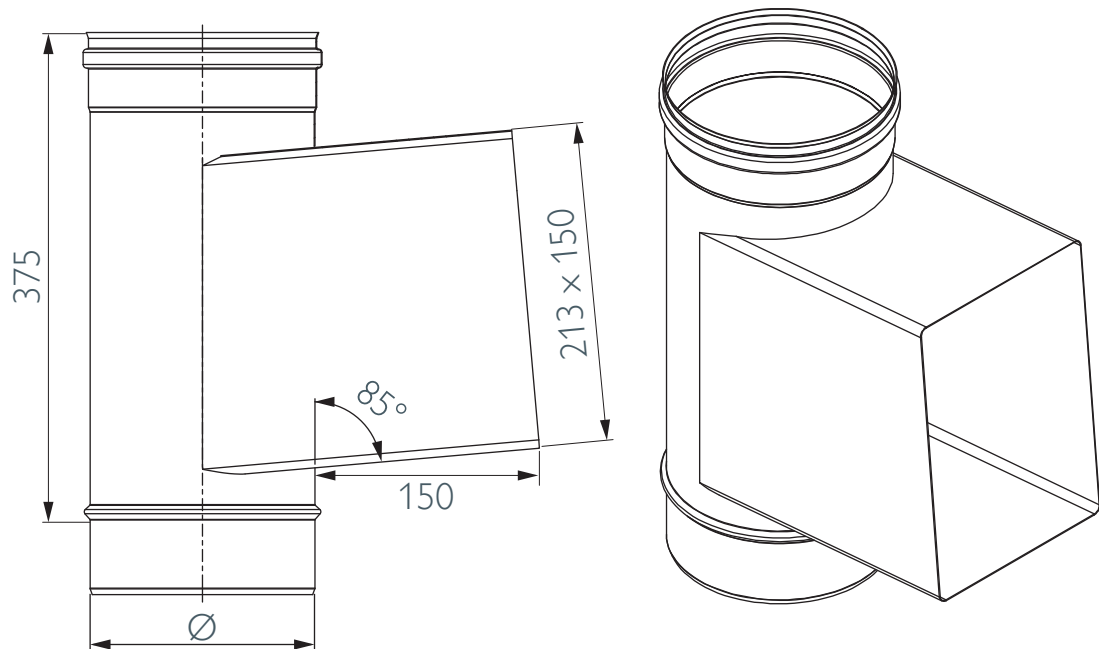
# MERE

Inspection element (for negative pressure only)

Inspektionselement (ausschließlich Unterdruck)

Élément d'inspection (uniquement pour dépression)

Inspectie-element (uitsluitend voor onderdruk)



Ø      130    150    180    200    250    300    350    400

SAPcode 161432   161433   161434   161435   161436   161437   161438   161439