

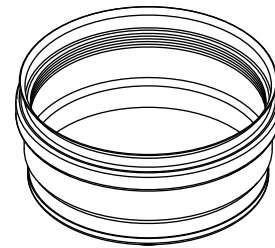
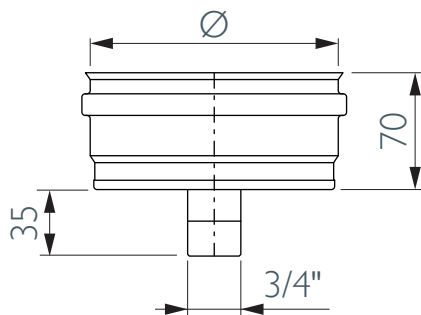
# MERBK

Condensate collector with drain

Kondensatschale mit zentrischem Kondensatablauf

Bac suie avec purge

Condensaftap



$\varnothing$  80 100 130 150 180 200 250 300 350 400 450 500 600

SAPcode

161419 161420 161421 161422 161423 161424 161425 161426 161427 161428 168356 168357 168358