

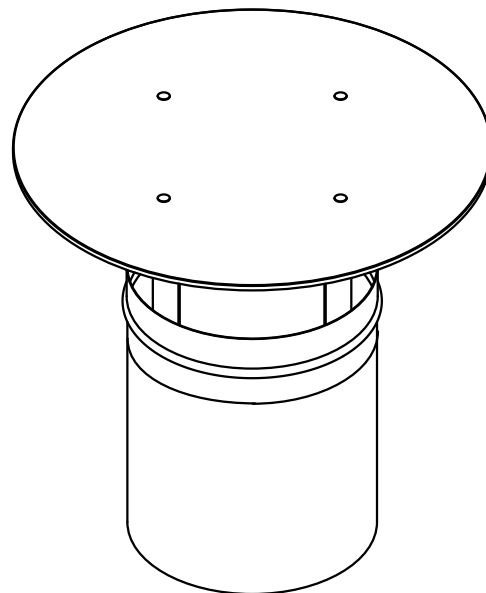
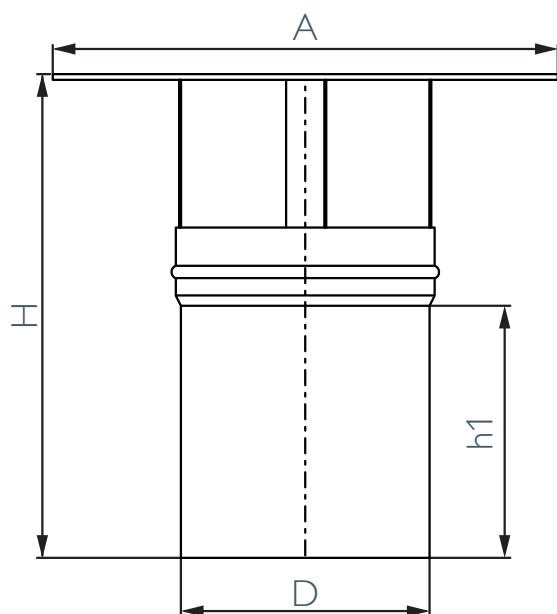
# MEMS

Cap

Regenhaube

Chapeau

Kap



Ø	130	150	180	200
A	285	330	395	440
D	127	147	177	197
H	330	370	440	475
h1	195	225	270	300
SAPcode	164848	164849	164850	164851