

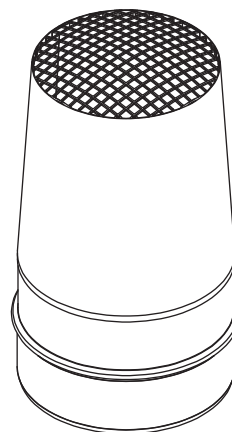
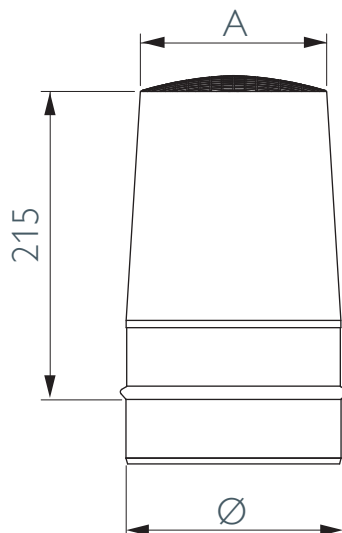
# MEMAG

Top stub with mesh

Mündungsabschluß mit Gitter

Cône de finition avec grille

Topstuk met gaas



Ø	80	100	113	130	150	180	200	250	300	350	400
A	60	80	95	110	130	160	180	230	280	330	380
SAPcode	161342	161343	161344	161345	161346	161347	161348	161349	161350	161351	161352