

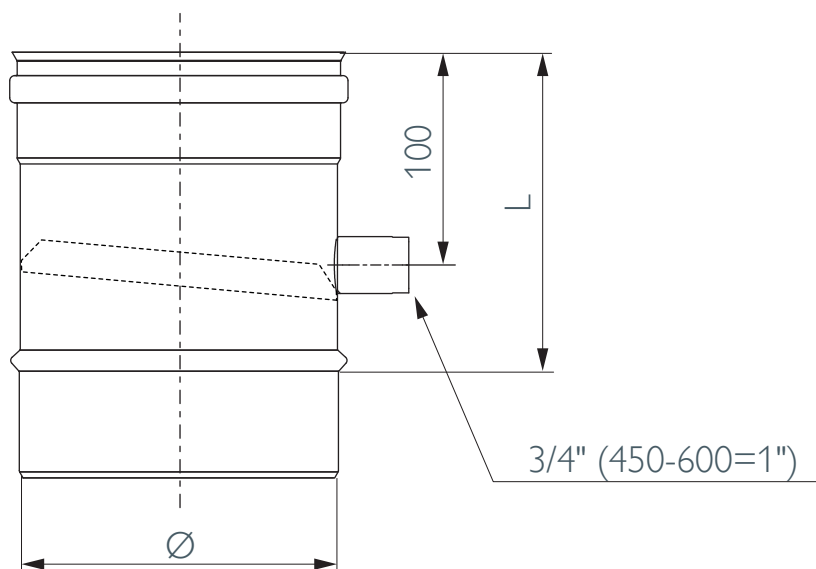
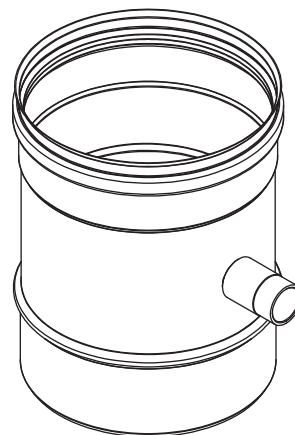
MEEMC

Drain

Entwässerungselement

Élément de purge

Condenselement



Ø	80	100	130	150	180	200	250	300	350	400	450	500	600
L	150	150	150	150	150	150	150	150	145	145	155	155	155

SAPcode

170833 161177 161178 161179 161180 161181 161182 161183 161184 161185 161186 161187 161188