

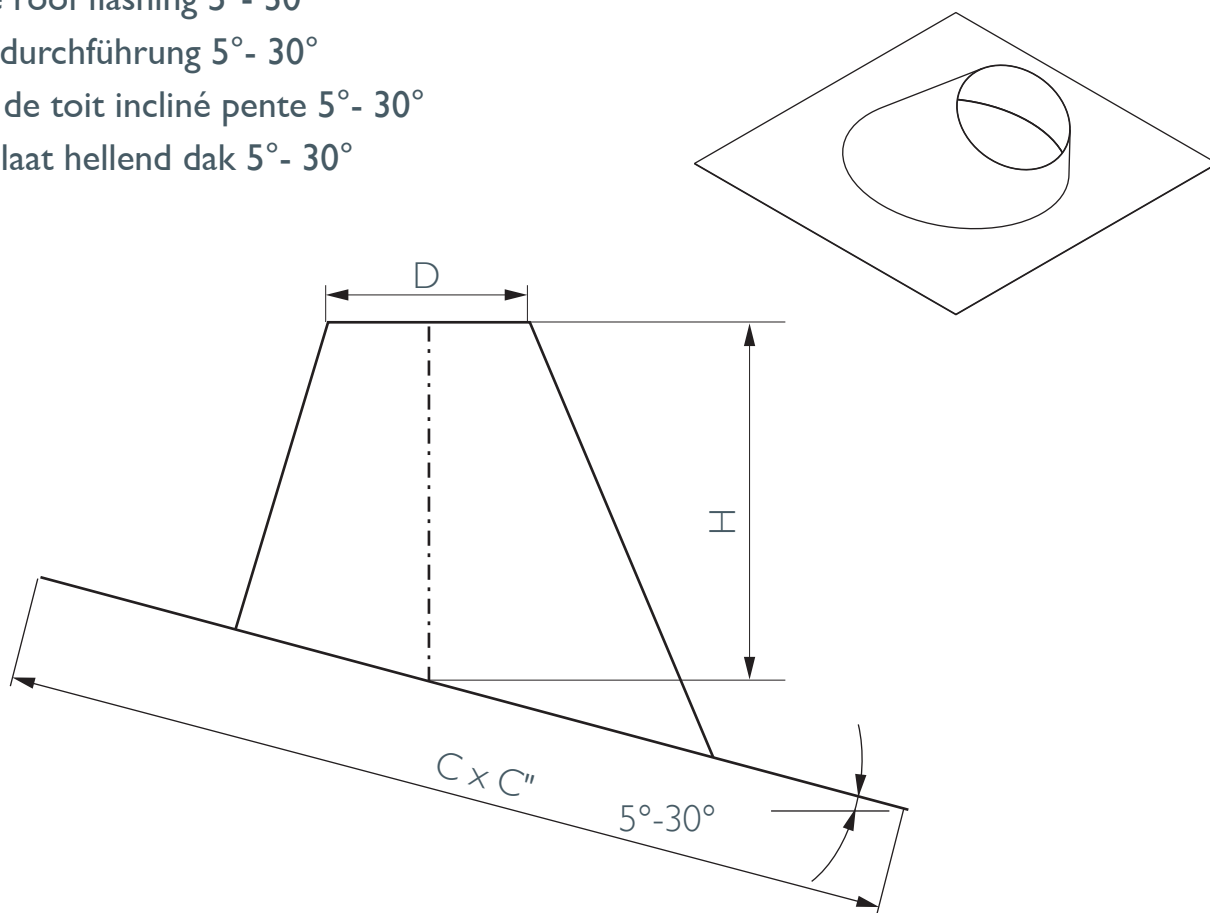
MEDH

Slope roof flashing 5° - 30°

Dachdurchführung 5° - 30°

Solin de toit incliné pente 5° - 30°

Dakplaat hellend dak 5° - 30°



Ø	80	100	130	150	180	200	250	300	350	400	450	500	600
D	105	125	155	155	185	205	255	305	355	405	455	505	605
C	465	500	520	520	550	575	630	685	740	795	850	890	990
C''	455	490	500	500	530	550	600	655	705	760	810	860	960
H	130	140	150	155	160	160	170	175	185	195	200	210	220

SAPcode

171097	171098	171100	164814	171102	171103	161131	171104	171105	171106	171107	171108	171109
--------	--------	--------	--------	--------	--------	--------	--------	--------	--------	--------	--------	--------