

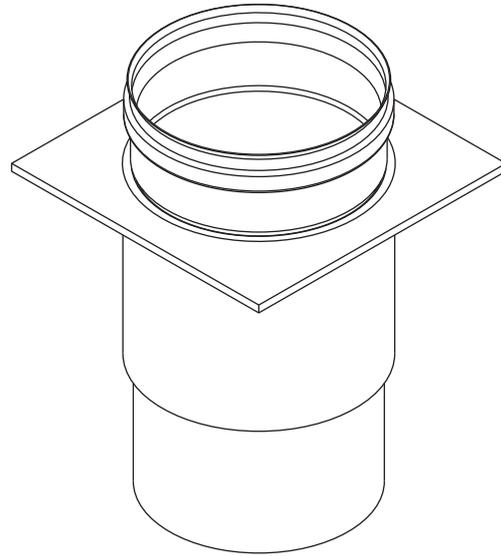
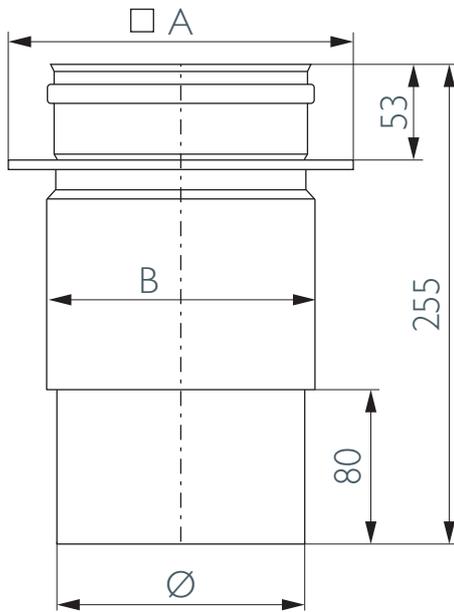
# MEDD

Adjustable length with double-walled expansion piece (for negative pressure only)

Längenausgleichselement mit Dehnungsstützen (ausschließlich Unterdruck)

Longueur ajustable avec l'expansion à double paroi (uniquement pour dépression)

Paspip met dubbelwandig expansiedeel (uitsluitend voor onderdruk)



Ø	113	130	150	180	200	250	300	350
A	165	180	200	230	250	300	350	400
B	126	143	163	193	213	263	313	363
SAPcode	161123	161124	161125	161126	161127	161128	161129	161130