

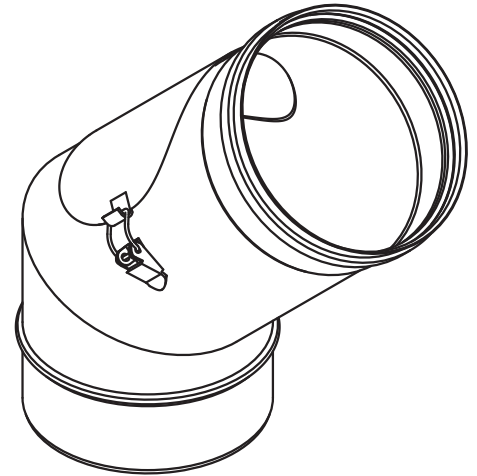
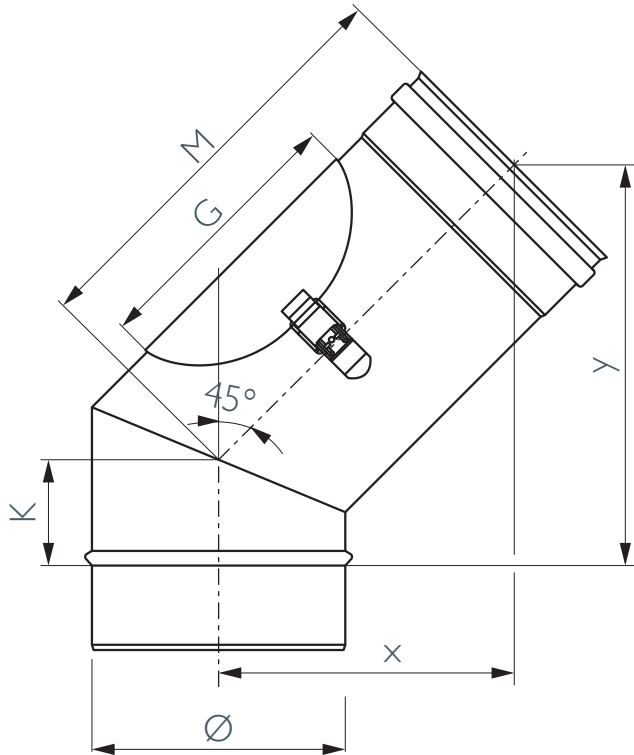
MEBI45

Elbow 45° with inspection cover

Bogen 45° mit Inspektionsöffnung

Coude 45° avec trappe de visite

Inspectiebocht 45°



Ø	130	150	180	200	250	300	350
G	130	140	140	140	180	180	180
K	55	60	70	70	70	70	120
M	250	250	250	250	250	250	250
x	175	175	175	175	175	175	175
y	230	235	245	245	245	250	300

SAPcode

161051	161052	161053	161054	161055	161056	161057
--------	--------	--------	--------	--------	--------	--------