

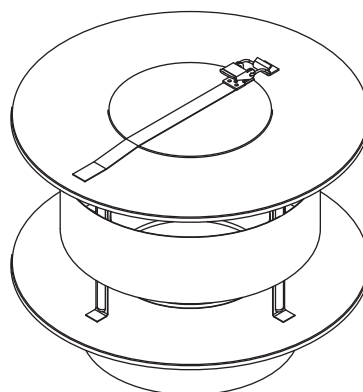
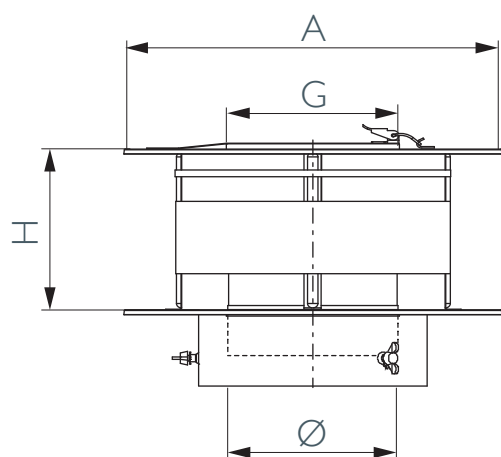
ATKR

All weather cap with inspection

Regenhaube mit Windabweiser und Reinigungsöffnung

Chapeau avec trappe de ramonage

Trekkende kap met veegopening



Ø	130	150	180	200	250	300
A	285	330	395	440	550	660
H	145	165	200	220	275	330
G	130	150	180	200	250	250
SAPcode	159707	159708	159709	159710	159711	159712