

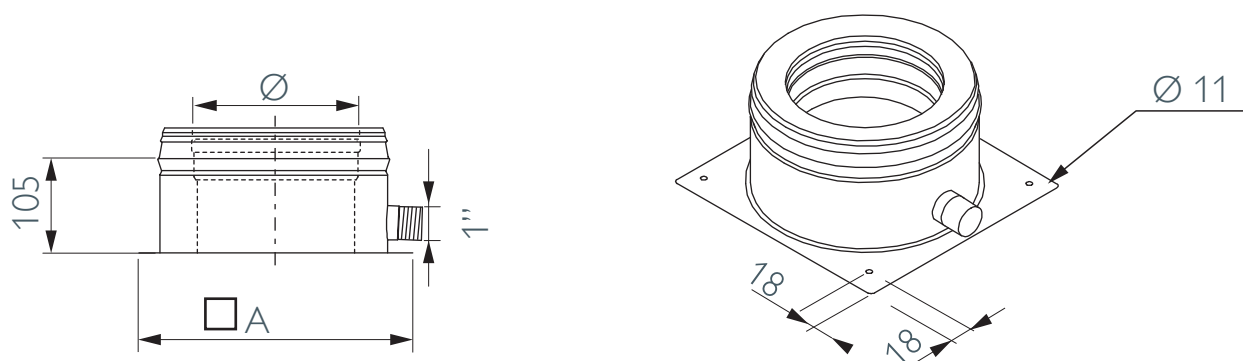
ATAPU

Base plate with condensate drain

Fundamentverankerung mit seitlichem Kondensatablauf

Plaque de départ avec purge latérale

Voetplaat universeel met condensafloop



Ø	130	150	180	200	250	300	350*	400*
A	245	265	295	315	365	415	490	545

SAPcode 159451 159452 159453 159454 159455 159456 159457 159458

*On request only | *Nur auf Anfrage | *Uniquement sur demande | *Enkel op aanvraag