

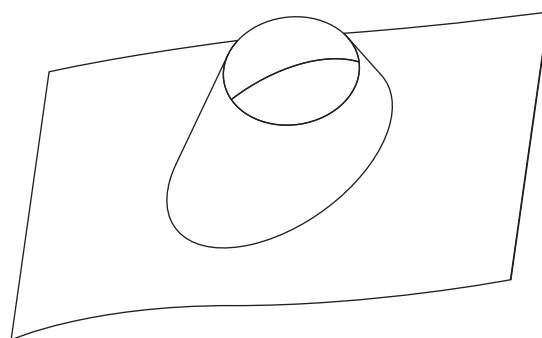
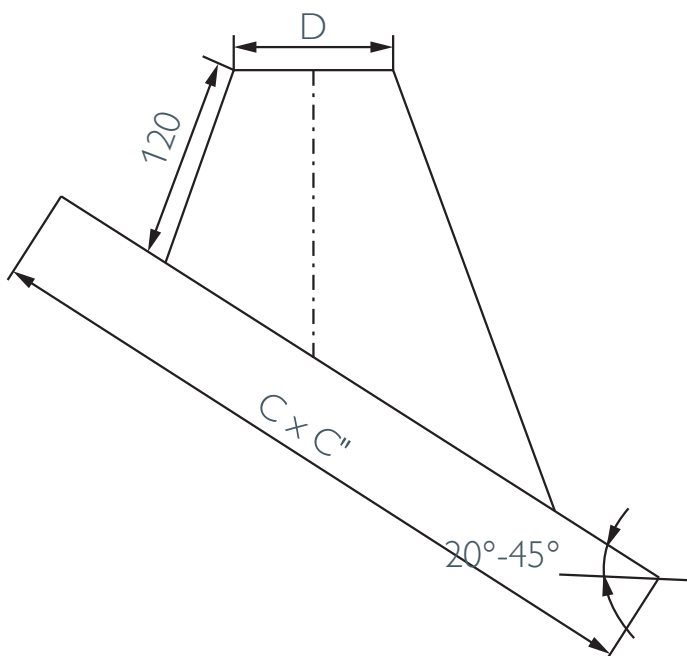
USLS

Lead slope roof flashing 20° - 45°

Dachdurchführung 20° - 45° mit bleier Platte

Solin de toit incliné pente 20° - 45° base plomb

Loden slabpan 20° - 45°



Ø 100 130

D 160 210

C 600 750

C" 750 1000

SAPcode 163839 163840