

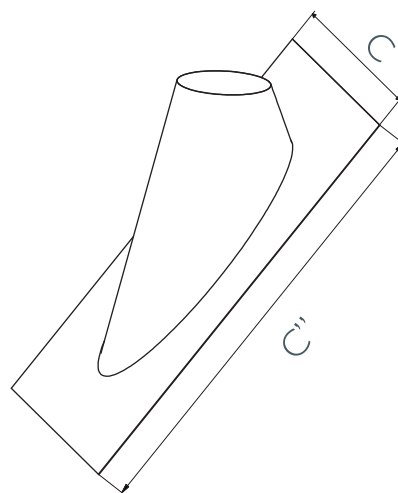
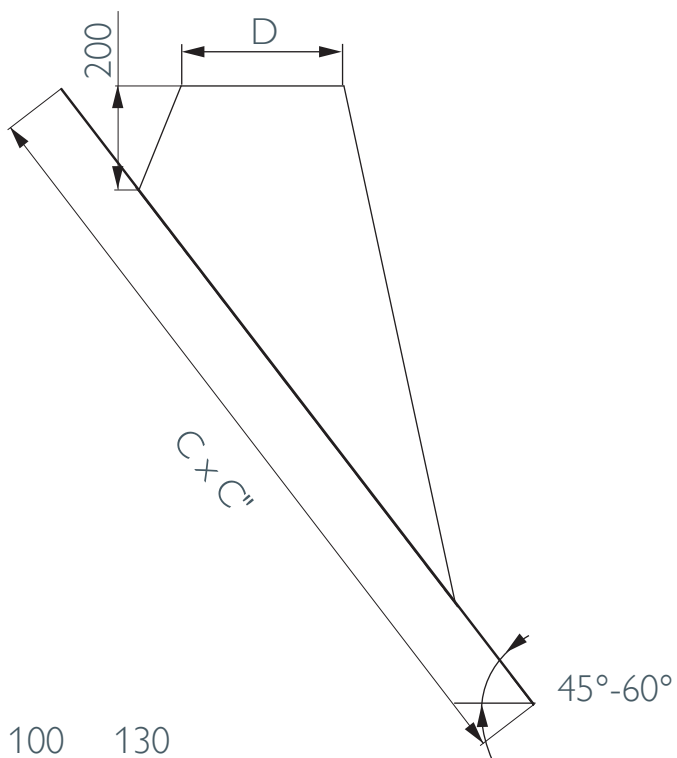
USLE

Lead slope roof flashing 45° - 60°

Dachdurchführung 45° - 60° mit bleier Platte

Solin de toit incliné pente 45° - 60° base plomb

Loden slabpan 45° - 60°



Ø	100	130
D	160	215
C	750	750
C"	1000	1000

SAPcode163838 165078