

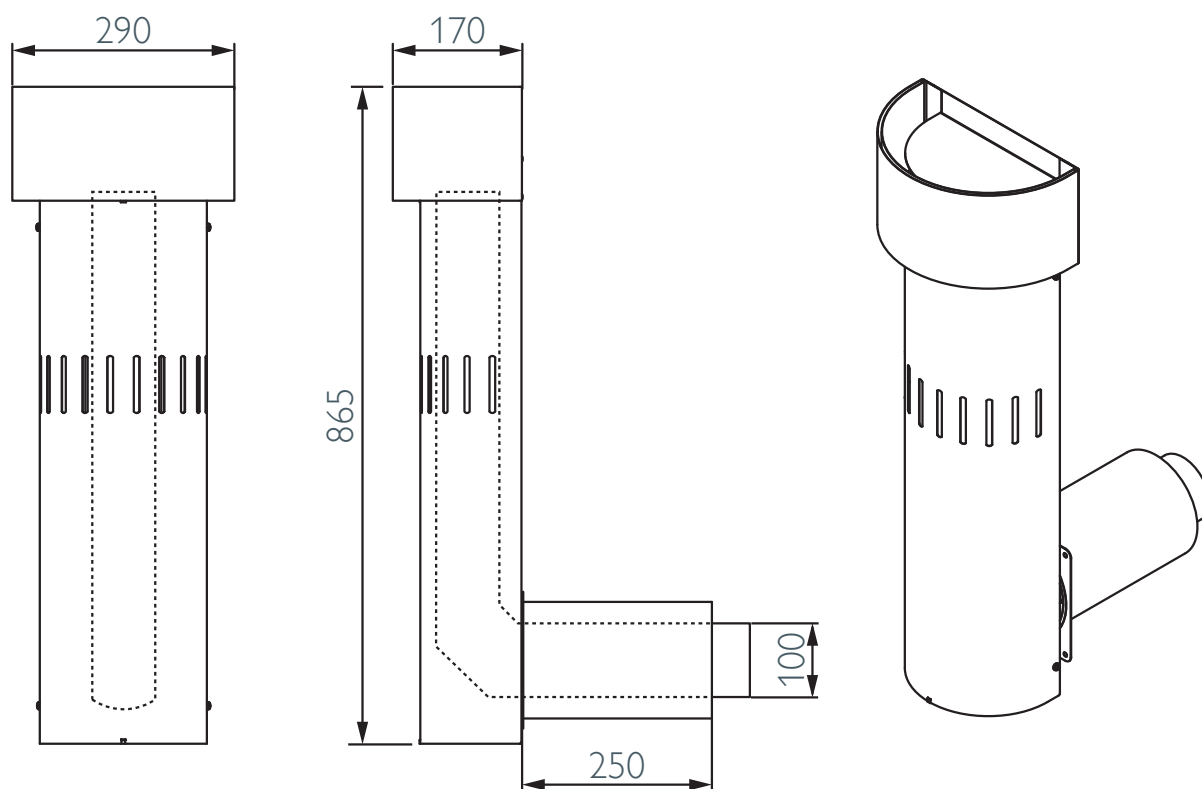
USDSC 10

Terminal "snorkel"

Konzentrische Durchführung "Schnorchel"

Sortie concentrique "snorkel"

Geveluitmondung "snorkel"



Ø 100

SAPcode163824