

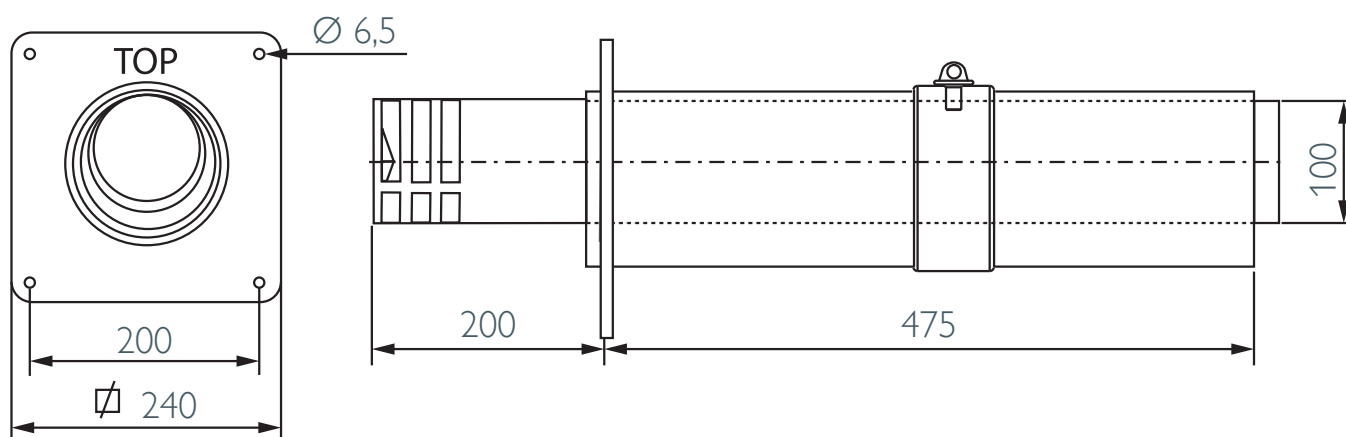
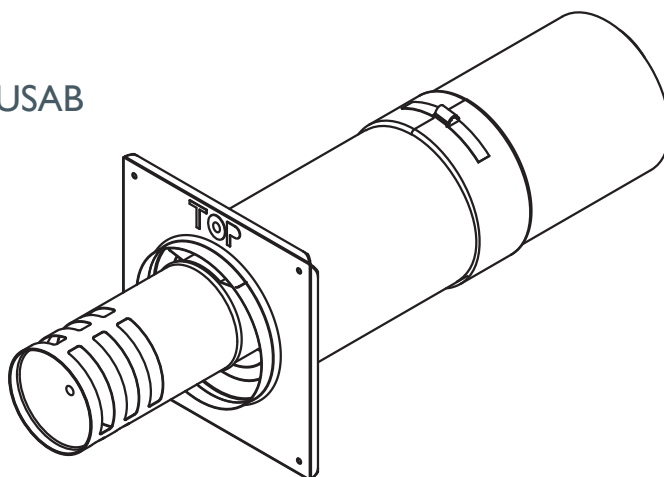
# USDHC5 10

Horizontal terminal excentric + USAB

Durchführung waagrecht excentrisch + USAB

Sortie horizontale excentrée + USAB

Geveluitmondung excentrisch + USAB



Ø 100

SAPcode163799