

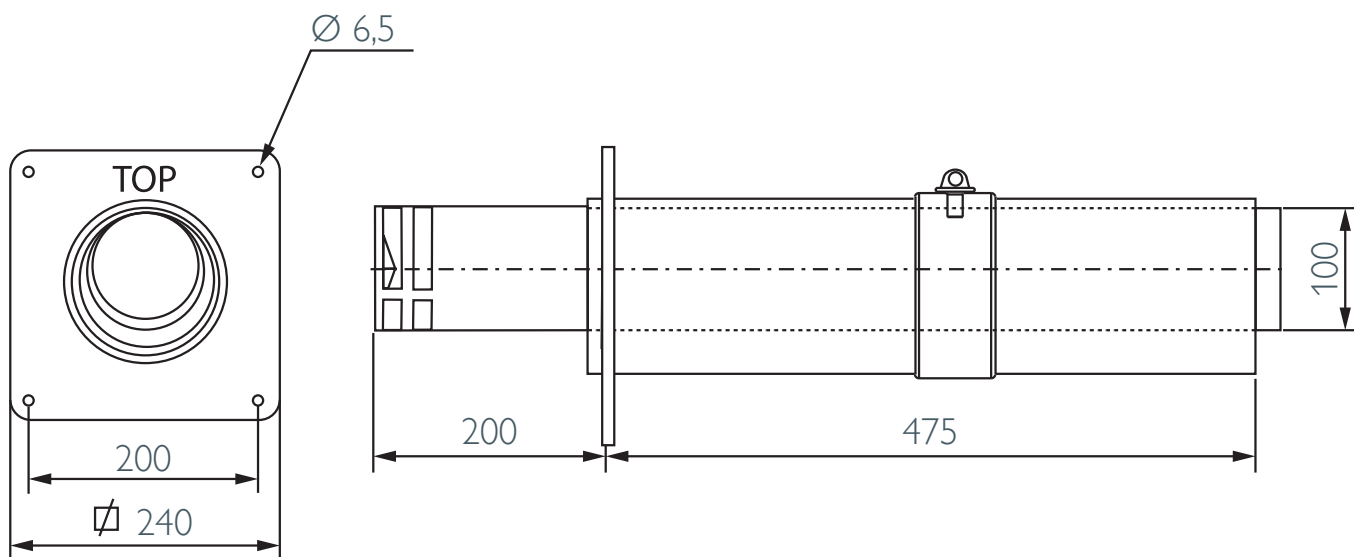
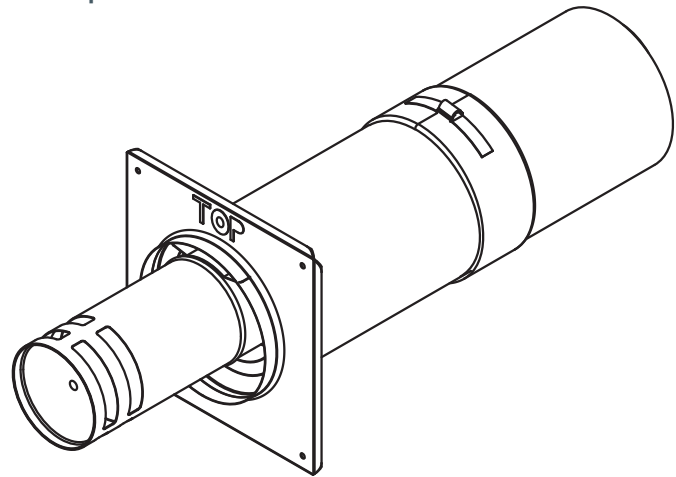
USDHC1 10

Horizontal terminal excentric with small wall cover + USAB

Durchführung waagrecht excentrisch mit kleiner Mauerblende + USAB

Sortie horizontale excentrée avec petite plaque de finition + USAB

Geveluitmonding excentrisch met kleine muurplaat + USAB



Ø 100

SAPcode 163790