

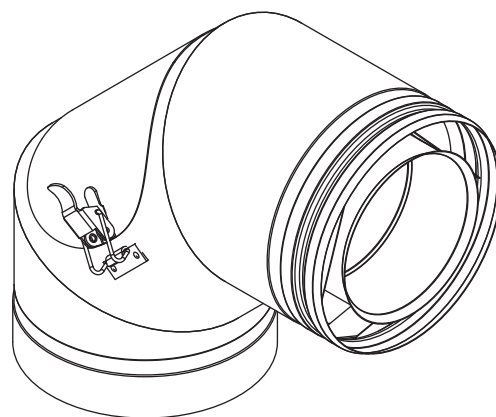
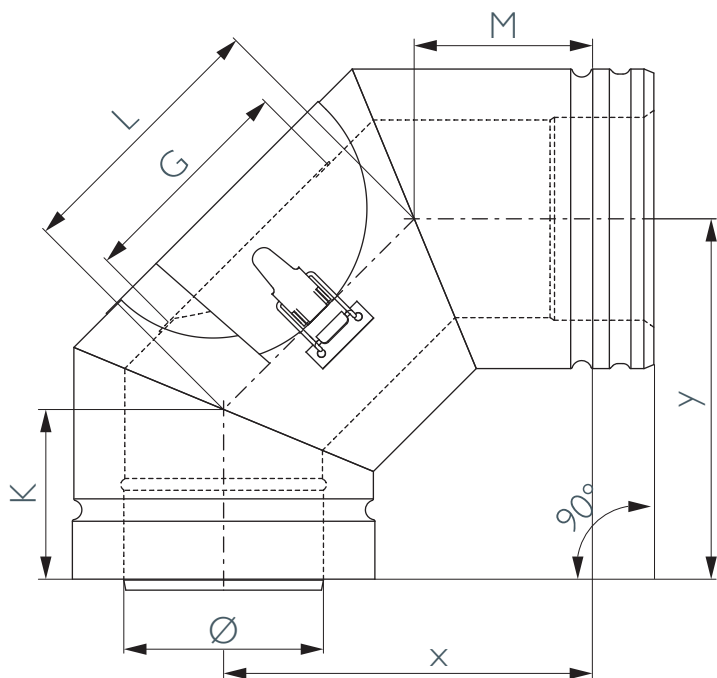
USBI

Elbow 90° with inspection cover

Bogen 90° mit Inspektionsöffnung

Coude 90° avec trappe de visite

Inspectiebocht 90°



Ø	100	130
K	85	95
L	135	155
M	90	65
G	100	130
x	185	175
y	180	205

SAPcode 163731 163732