

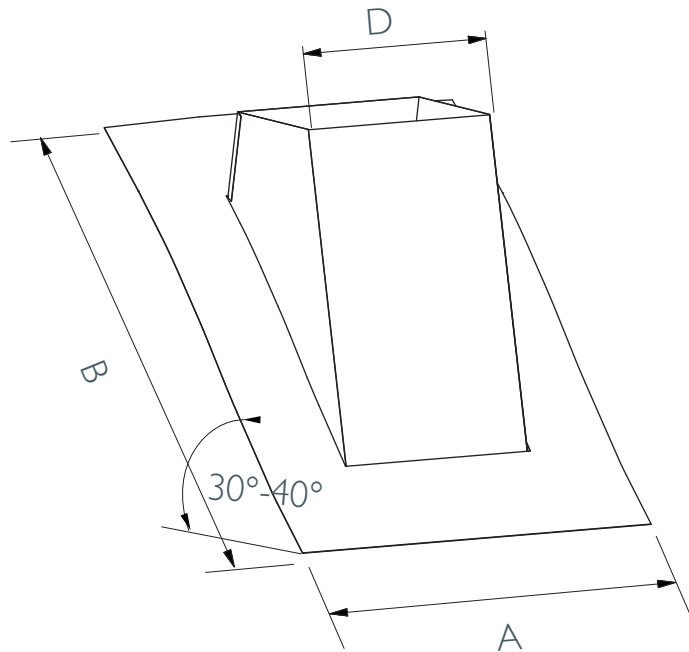
# MFIBLS

Lead slope roof flashing 30° - 40° / Iso-Block

Dachdurchführung 30° - 40° mit bleier Platte / Iso-Block

Solin de toit incliné pente 30° - 40° base plomb / Iso-Block

Loden slabpan 30° - 40° / Iso-Block



Ø	100	130	150	180	200	250
D	335	380	380	445	445	495
A	1000	1000	1000	1000	1000	1000
B	1140	1225	1290	1290	1390	1390
SAPcode	162363	162364	164916	164917	162365	164918