

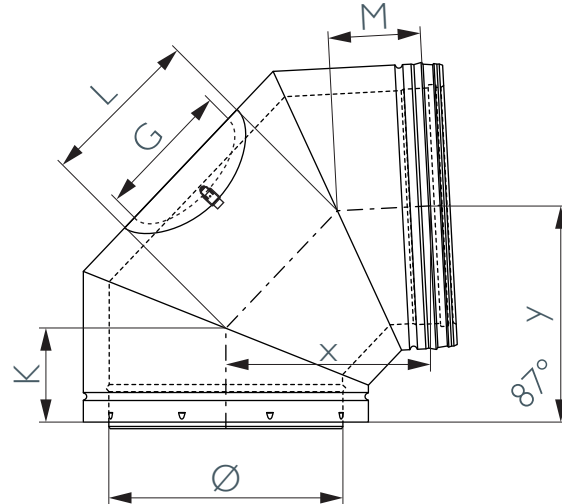
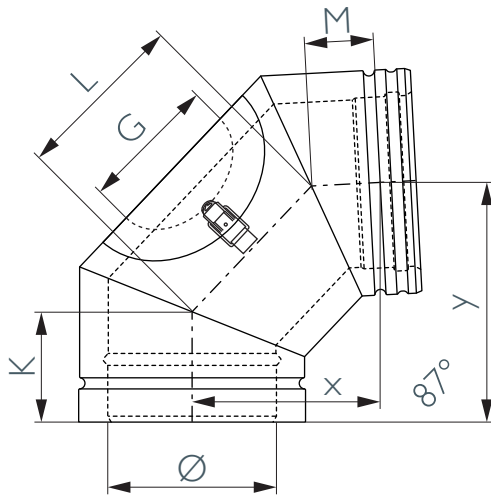
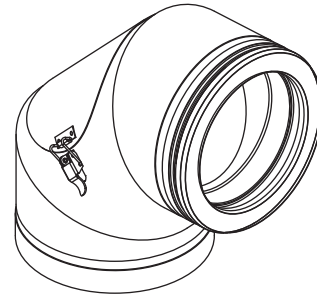
# MFBI87

Elbow 87° with inspection cover

Bogen 87° mit Inspektionsöffnung

Coude 87° avec trappe de visite

Bocht 87° met inspectie-opening



Ø	100	130	150	180	200	250	300	350	400	450	500	600
G	100	130	190	190	140	180	180	180	240	240	240	240
K	85	90	95	100	110	115	140	145	150	175	185	210
L	130	160	155	140	145	165	185	200	220	300	320	370
M	55	55	60	70	70	80	110	110	120	175	185	205
x	145	170	170	170	170	195	240	250	275	385	410	465
y	175	205	205	200	215	230	270	290	310	385	410	465

SAPcode162115 162116 162117 162118 162119 162120 162121 162122 162123 162124 162125 162126