

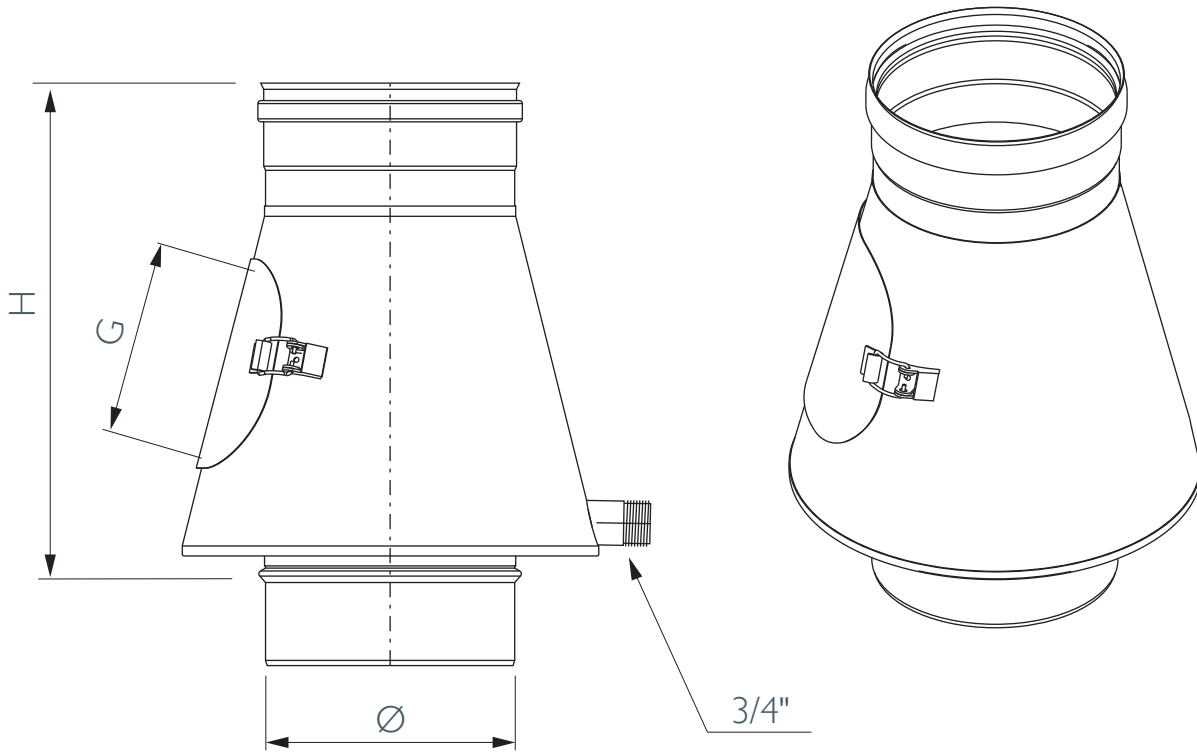
MEKI

Inspection element with condensate drain

Kondensatabschneider mit Inspektionsöffnung

Élément d'inspection avec purge

Condens-/inspectie-element



Ø	130	150	180	200
H	250	250	250	250
G	130	140	140	140
SAPcode	161308	161309	161310	