

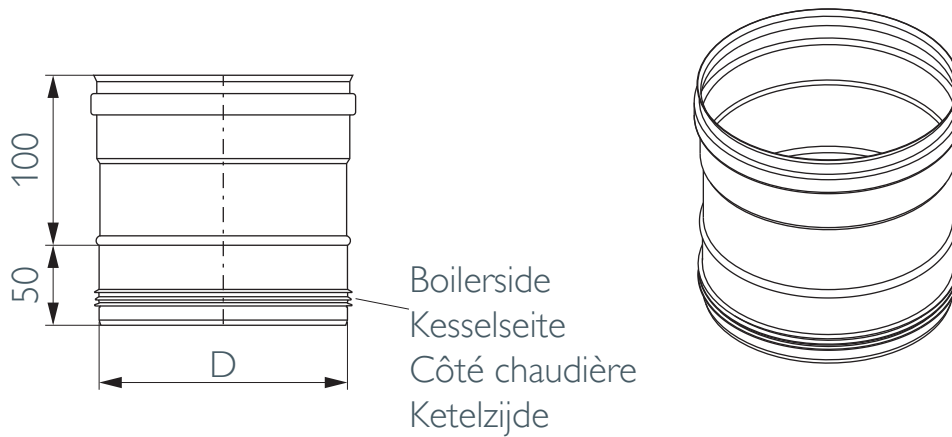
MEKAS

Boiler adaptor with outer sealing ring

Kesselanschlußstück mit außenliegender Dichtung

Raccord chaudière avec joint extérieur

Ketelaansluitstuk met uitwendige afdichting



Ø	80	100	113	130	150	180	200	250	300	350	400	450	500	600
D	79	99	112	129	149	179	199	249	299	349	399	449	499	599

SAPcode

161248	161249	161250	161251	161252	161253	161254	161255	161256	161257	161258	166900	161260	161261
--------	--------	--------	--------	--------	--------	--------	--------	--------	--------	--------	--------	--------	--------