

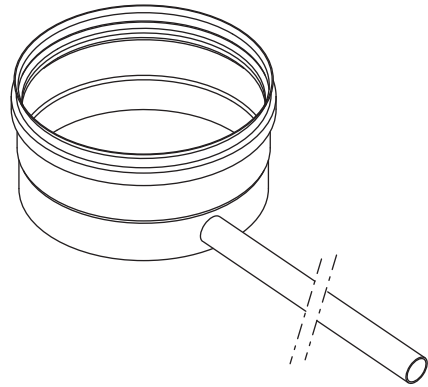
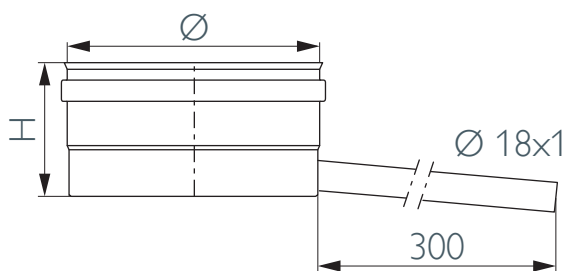
MEKA

Condensate collector with side drain

Kondensatschale mit seitlicher Entwässerung

Bac suie avec purge latérale

Condensaftap met zijwaartse afvoer



Ø	80	100	113	130	150	180	200	250	300	350	400	450	500	600
H	70	70	70	70	70	70	70	70	95	95	95	100	100	100

SAPcode

161224 161225 161226 161227 161228 161229 161230 161231 161232 161233 161234 161235 161236 161237