

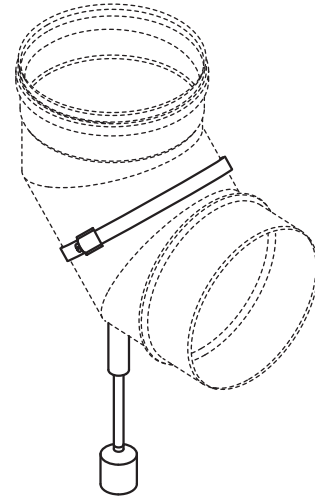
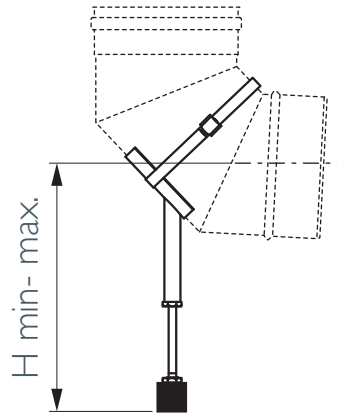
# MEBS

Support for elbow 87°

Bogenstütze für Bogen 87°

Support pour coude 87°

Bochtsteen voor bocht 87°



Ø	80	100	113	130	150	180
Hmin	130	130	130	130	130	130
Hmax	200	200	200	200	200	200

SAPcode

161107	161108	161109	161110	161111	161112
--------	--------	--------	--------	--------	--------