

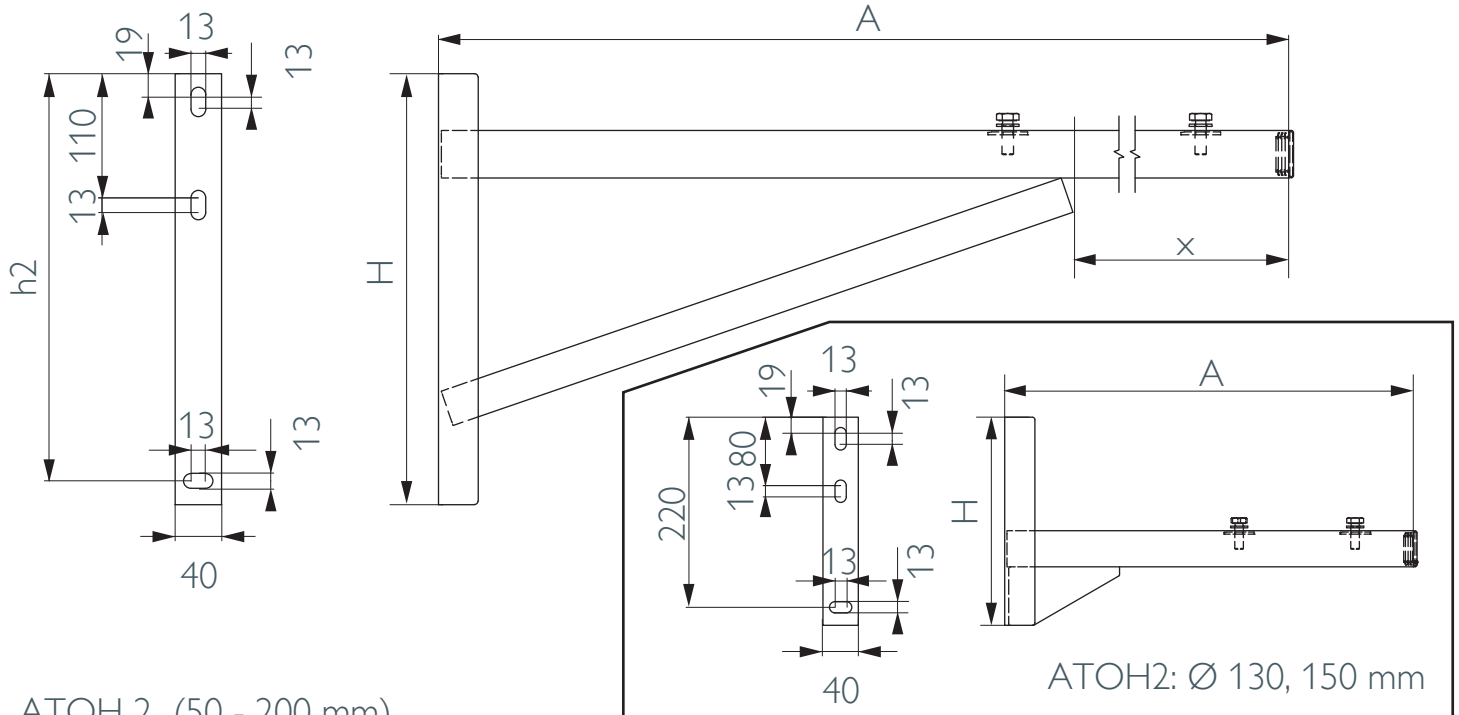
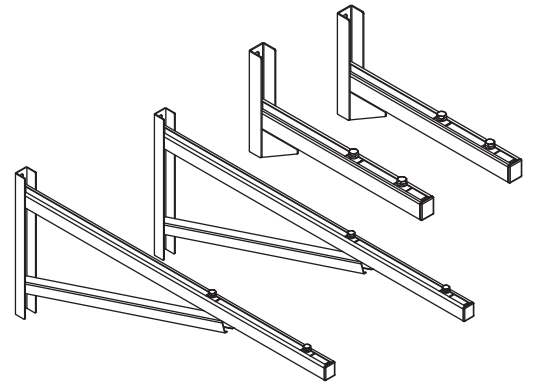
ATOH 2 / ATOH 4

Support heavy (pair) for ATAPO/ATAPU

Wandstütze verstärkt (Paar) für ATAPO/ATAPU

Support renforcé (paire) ATAPO/ATAPU

Ondersteuning zwaar (paar) voor ATAPO/ATAPU



ATOH 2 (50 - 200 mm)

Ø	130	150	180	200	250	300	350	400
A	475	475	600	600	600	600	740	740
H	240	240	330	330	330	330	330	330
h2	-	-	310	310	310	310	310	310
x	-	-	270	270	270	270	330	330
SAPcode	164634	164635	164636	164637	164638	164639	164640	164641

ATOH 4 (200 - 400 mm)

Ø	130	150	180	200	250	300	350	400
A	740	740	740	740	740	915	915	915
H	330	330	330	330	330	380	380	380
h2	310	310	310	310	310	360	360	360
x	330	330	330	330	330	355	355	355
SAPcode	164642	164643	164644	164645	164646	164647	164648	164649

x = Max. distance to cut | Max. Kürzbereich | Distance max. de coupe | Max. inkortmaat