

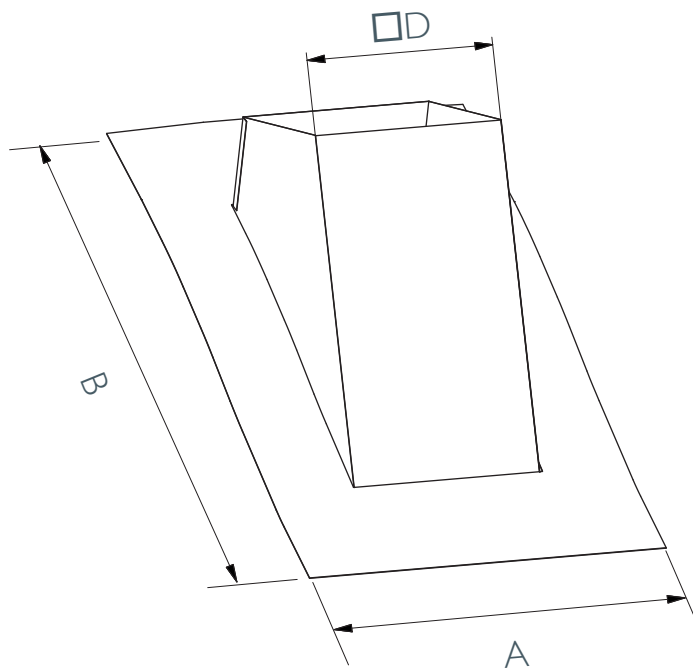
ATIBLS

Lead slope roof flashing 30° - 40° Iso-Block

Dachdurchführung 30° - 40° mit bleier Platte fuer Iso-Block

Solin de toit incliné pente 30° - 40° base plomb Iso-Block

Loden slabpan 30° - 40° Iso-Block



Ø	130	150	180	200	250
D	380	380	445	445	495
A	1000	1000	1000	1000	1000
B	1080	1080	1165	1165	1235
SAPcode	164617	159611	164618	164619	159612