

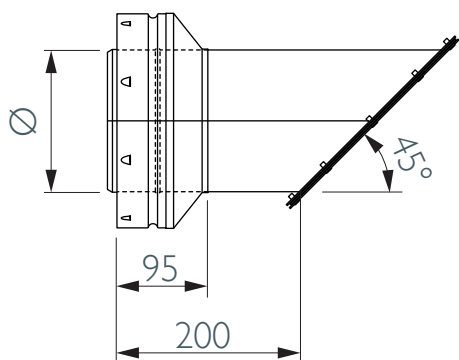
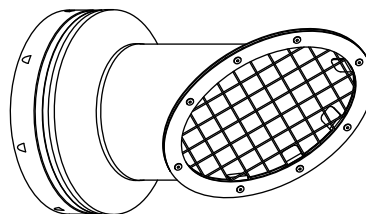
# ADHT

Horizontal terminal (incl. mesh)

Waagerechte Ausmündung (inkl. Gitter)

Sortie horizontale (avec grille)

Horizontale uitmondung (incl. gaas)



Ø	130	150	180	200	250	300	350	400	450	500	600
SAPcode	158943	158944	158945	158946	158947	158948	158949	158950	158951	158952	158953