

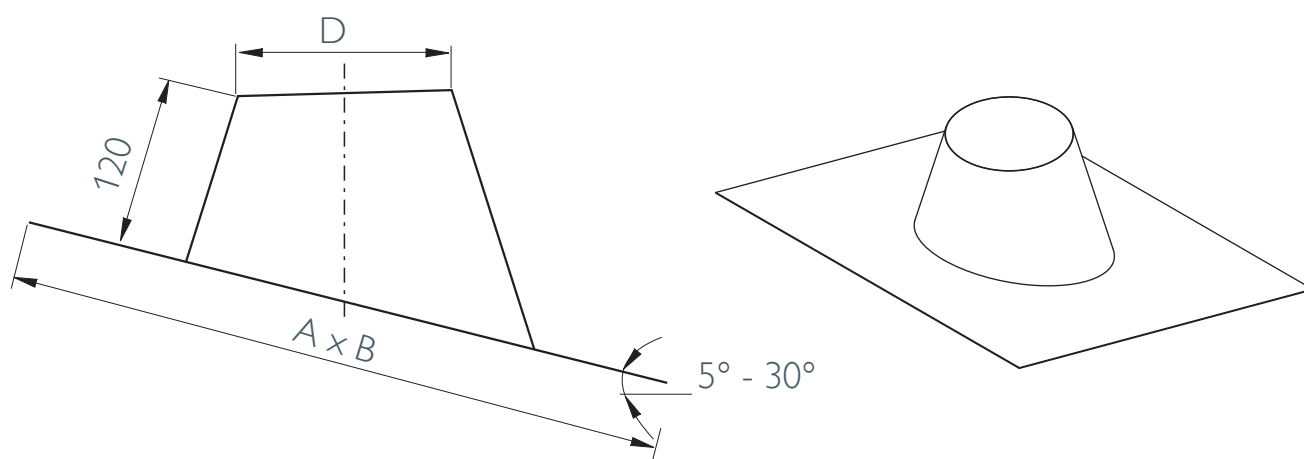
# ADDH

Slope roof flashing 5° - 30°

Dachdurchführung 5° - 30°

Solin de toit incliné pente 5° - 30°

Dakplaat hellend dak 5° - 30°



Ø	130	150	180	200	250	300	350	400	450	500	600
A	555	575	605	625	680	730	785	835	890	940	1045
B	580	600	635	635	710	765	820	875	935	990	1100
D	210	230	260	280	330	380	430	480	530	580	680
SAPcode	164531	164532	164533	164534	164535	158893	158894	158895	158896	158897	158898