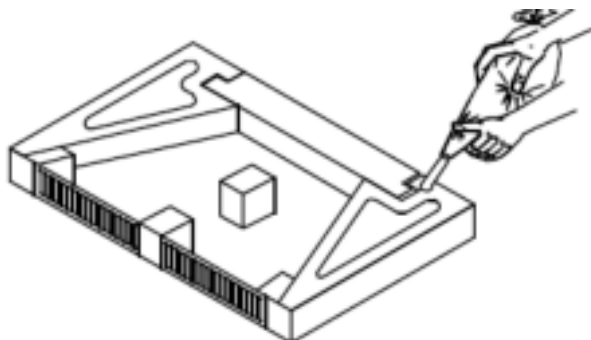


MONTERINGSANVISNING KINGFIRE MAGNUM 36"

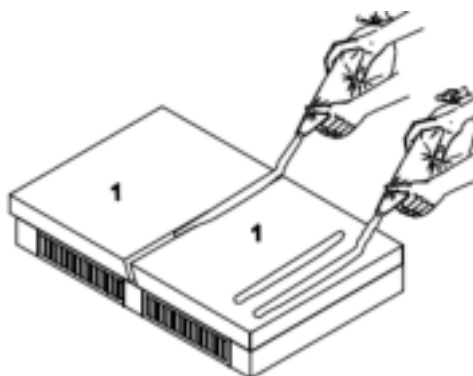
ALLA NATIONELLA FÖRESKRIFTER MÅSTE FÖLJAS

Om eldstaden skall placeras på ett brännbart golv skall en botten med ventilationshål (metallgaller) användas (Tillval). Botten placeras på ett betongfundament (se golvkonstruktion för storlek).



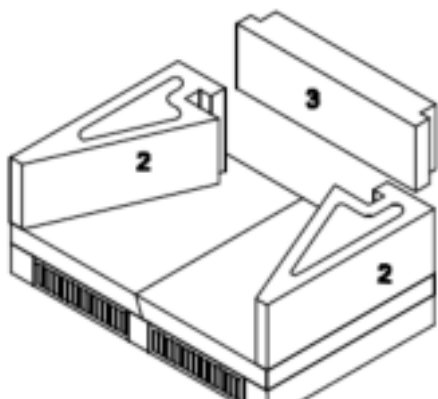
Golvkonstruktion: Golvkapaciteten beräknas utifrån den totala vikten av den öppna spisen och skorstenen. Eldstaden ska placeras på minst 100 mm betongfundament som är minst 150 mm större än den öppna spisen (både bredd och längd). Om eldstaden är placerad på ett betonggolv kan botten med ventilationsgaller utelämnas.

ALLA ytor som går emot mot varandra måste limmas med undantag av spjället (se steg 8). Överskott av lim avlägsnas så att inga "ojämnheter" förekommer på utsidan av elementen. Var särskilt uppmärksam på detta där det skall vara eldfast tegel (insidan av eldstaden).



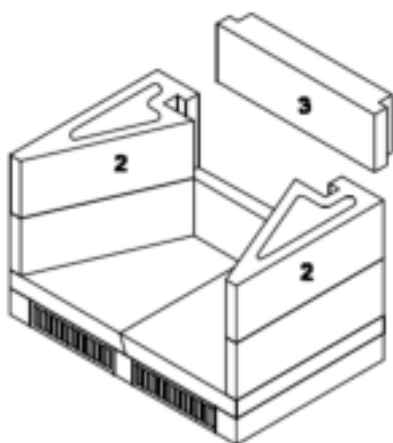
Steg 1

Basplattorna skall läggas på fundamentet, så att de får stöd på hela ytan. Se till att basplattorna är vågräta med hjälp av ett vattenpass. Eldstaden limmas ihop med medföljande skorstenslim. Påföringen sker enklast och bäst med medföljande limspritspåse. Elementen måste tryckas ihop så att det endast blir ett spår på ett fåtal mm.



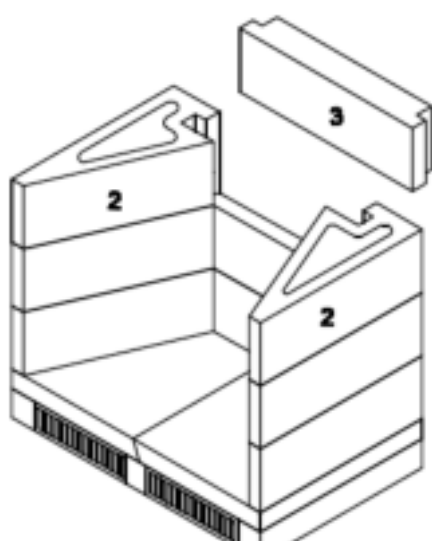
Steg 2

Sidsektionerna (2) placeras så de är i jämnhöjd med bottenplanen (1) och kanterna hos bakre väggen (3) monteras in i sidsektionernas spår.



Steg 3

Steg 2 upprepas för nästa skikt.



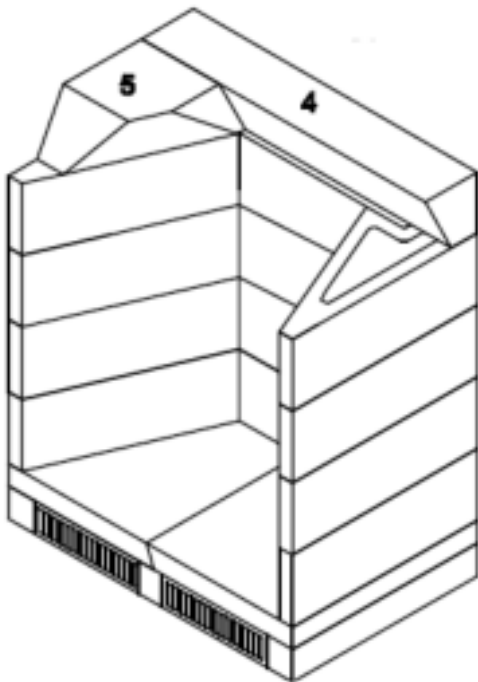
Steg 4

Steg 2 upprepas för nästa skikt.



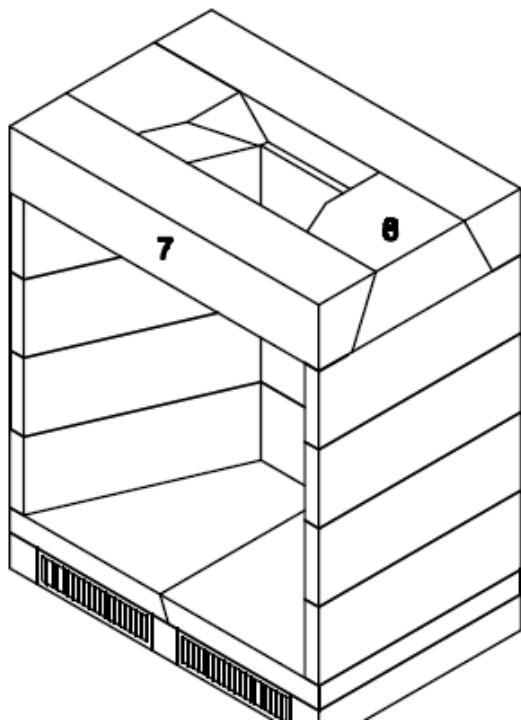
Steg 5

Steg 2 upprepas för nästa skikt.



Steg 6

Bakerta överstycket (4) är placerad så att den är centrerad och i jämnhöjd med utsidan av den bakre väggen (3). Vänster överstycke (5) är placerad på den övre sidsektionen (2).



Steg 7

Höger överstycke (6) placeras på den övre sidsektionen (2) och det främre tvärstaget (7) placeras så att den passar med sidobitarna (5 +6) och är jämn med sidsektionernas (2) framkant.

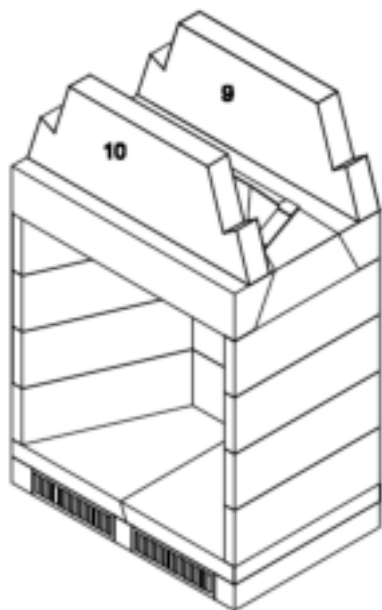


Steg 8

Spjället (8) placeras så att alla spjällets liggande ytor stöds.

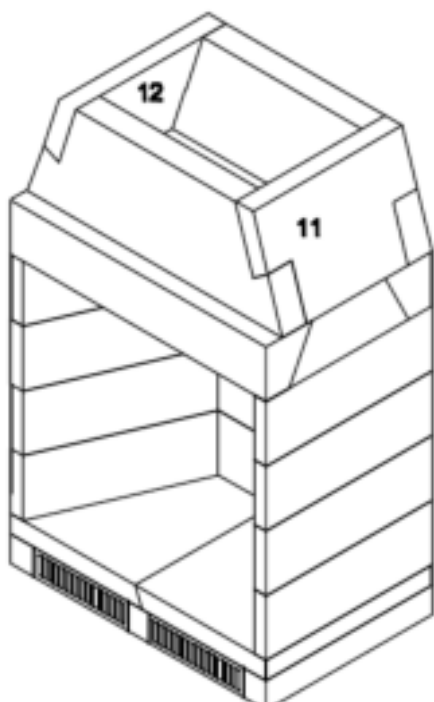
Viktigt: Spjället (8) får inte muras in eller vara fastspänd på annat sätt.

Tillåt ca 15 mm rörelseyta på alla sidor, eftersom spjället expanderar genom värme.



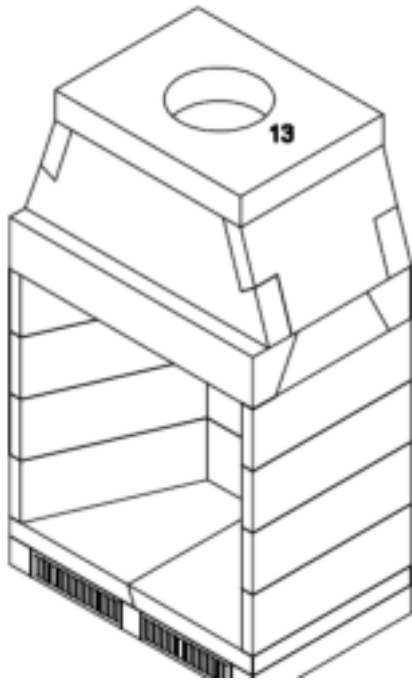
Steg 9

Rökfångets bakstycke (9) är placerad så att den är centrerad och i linje med undersidan sidan av det bakre tvärstaget (4). Rökfångets stycke (10) är placerad på det främre tvärstaget (7) och rökfånget justeras när sidostyckena (11 +12) är placerade (se steg 10).



Steg 10

Sidostyckena (11 +12) placeras i fördjupningar i rökfångets fram- och baksida (9 +10).



Steg 11

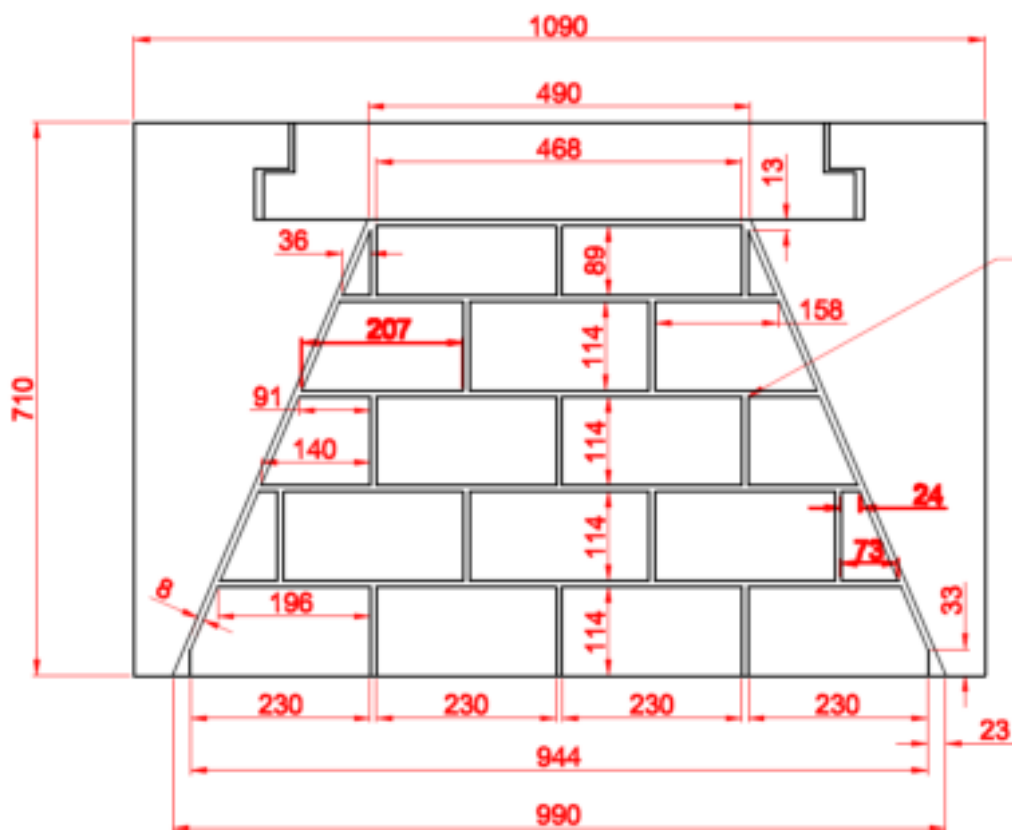
Rökfånget avslutas med en topplatta (13), som utgör grunden för skorstenens konstruktion.

Eldfast tegel:

Typ: Schiedel eller liknande kapas och fästes med eldfast cement.

KOM IHÅG:

Eldstad skall ytbehandlas om det står utomhus med till exempel puts, eller liknande.



8mm fogar mellan alla stenar

Konsumtion av sten: 16 st.

230x114x50

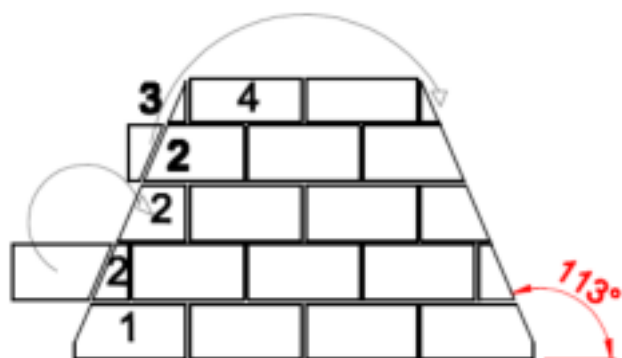
Där:

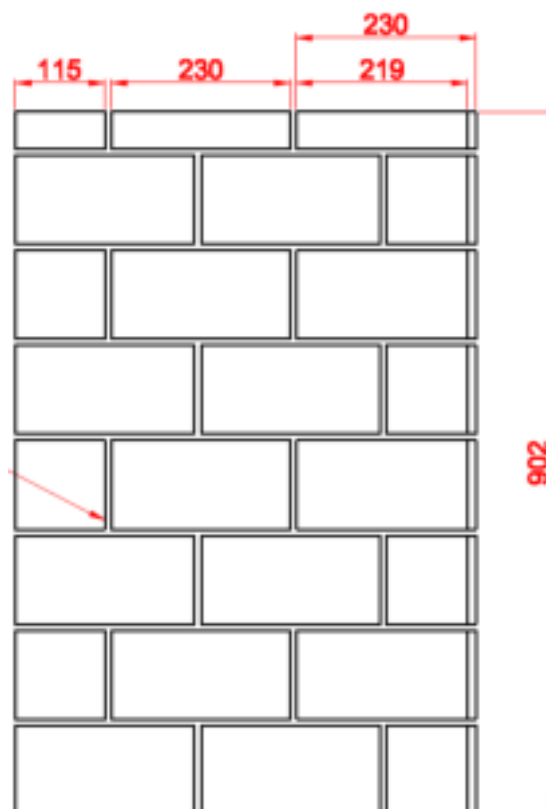
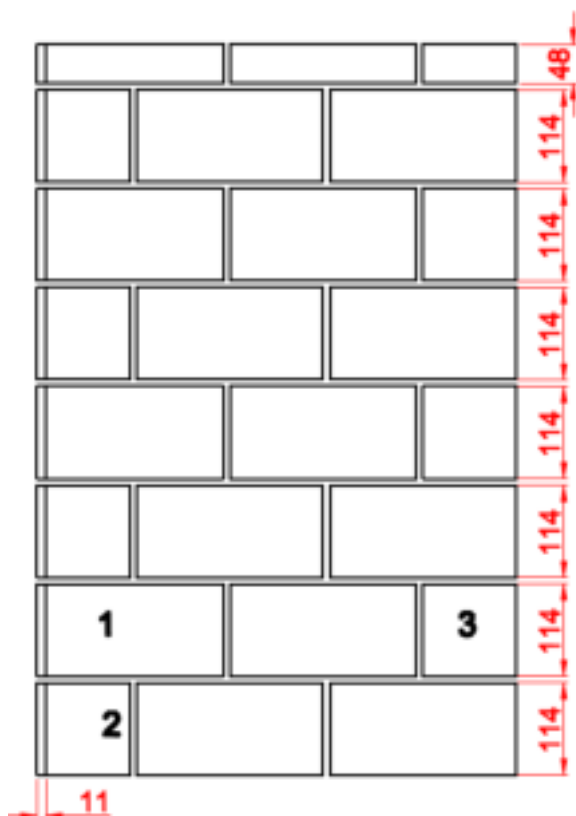
2st med avsågade hörn (1)

4st justeras till 8st 113° sten (2)

dessa två i storlek 89x36 (3)

2st avsågas till 230x73 (4)

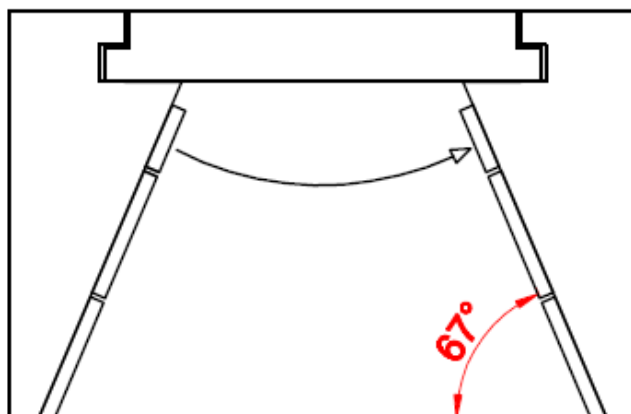




8mm fogar mellan alla stenar

Höger sida

Vänster sida

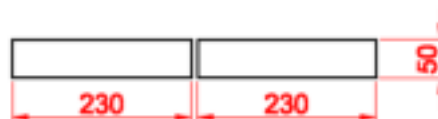
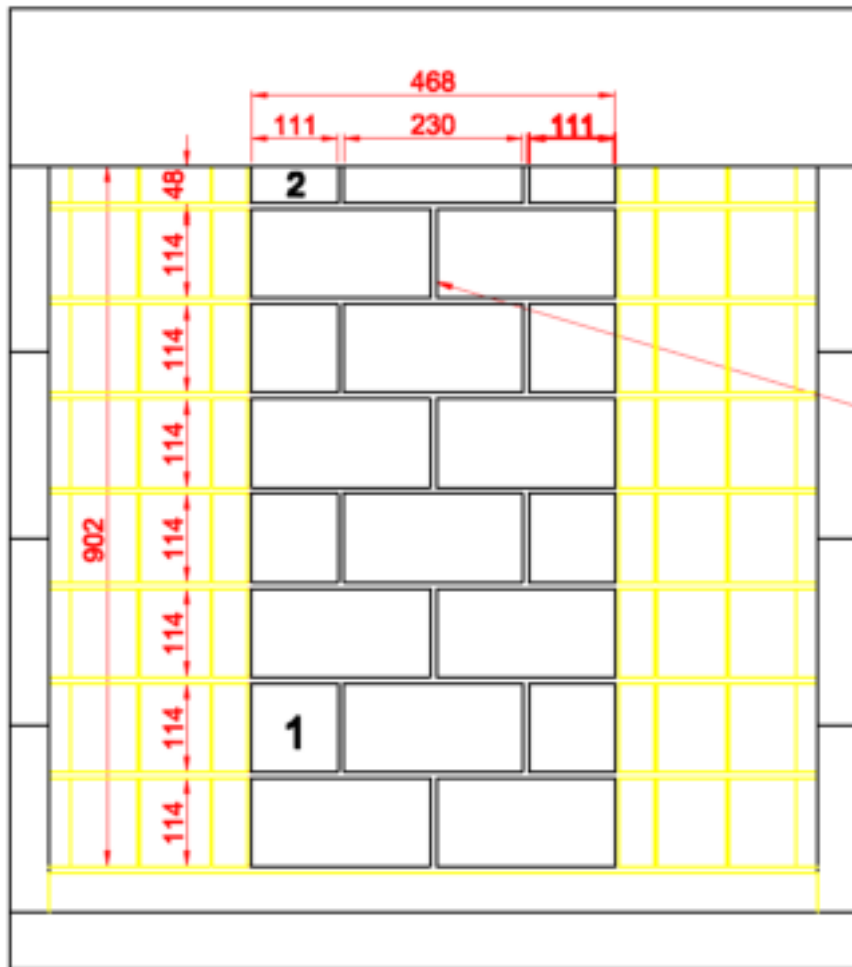


Förbrukning av sten: 36st
230x114x25

Där:

6st med avsågat hörn (1)
4st med avsågat hörn (2) som
justeras till 8st 115x114
3st som justeras till 6st
115x114 (3)

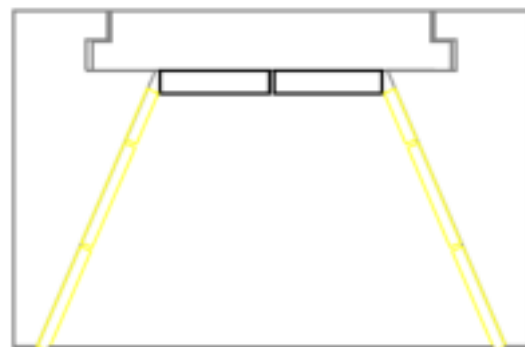
1st justeras till 5 "remсор" med mål: 230x48x25. Här av: 2st remсор
230x48x25 med avsågat hörn. 1st remsa som justeras till 2st 115x48x25.



8mm fogar mellan alla stenar

Förbrukning av sten:

3st justeras till 6st i måt 111x114x50 (1)
 1st justeras till 3st remsor i måt: 111x48x50 (2)
 och 1st 230x48x50

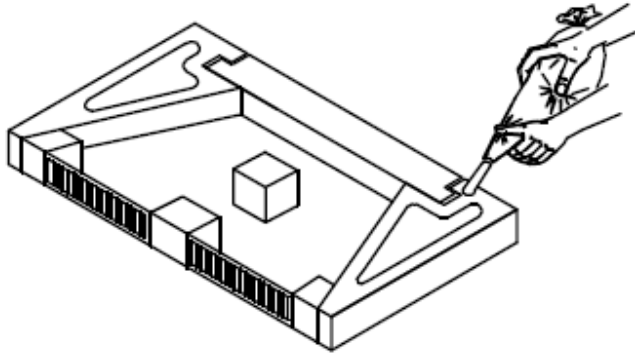


Schiedel Skorstenssystem AB
 E A Rosengrens gata 23
 421 31 Västra Frölunda, Sweden
 Office: +4631-10 70 50
 Fax: +4631-10 70 59
 Info@schiedel.se
<http://www.schiedel.se>

MONTERINGSANVISNING KINGFIRE MAGNUM 42"

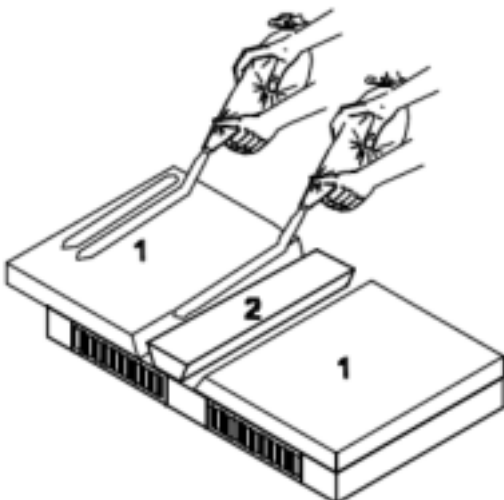
ALLA NATIONELLA FÖRESKRIFTER MÅSTE FÖLJAS

Om eldstaden skall placeras på ett brännbart golv skall en botten med ventilationshål (metallgaller) användas (Tillval). Botten placeras på ett betongfundament (se golvkonstruktion för storlek).



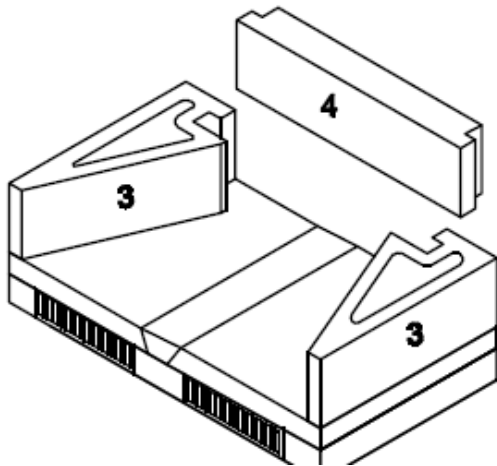
Golvkonstruktion: Golvkapaciteten beräknas utifrån den totala vikten av den öppna spisen och skorstenen. Eldstaden ska placeras på minst 100 mm betongfundament som är minst 150 mm större än den öppna spisen (både bredd och längd). Om eldstaden är placerad på ett betonggolv kan botten med ventilationsgaller utelämnas.

ALLA ytor som går emot mot varandra måste limmas med undantag av spjället (se steg 8). Överskott av lim avlägsnas så att inga "ojämnheter" förekommer på utsidan av elementen. Var särskilt uppmärksam på detta där eldfast tegel skall sättas (på insidan av eldstaden).



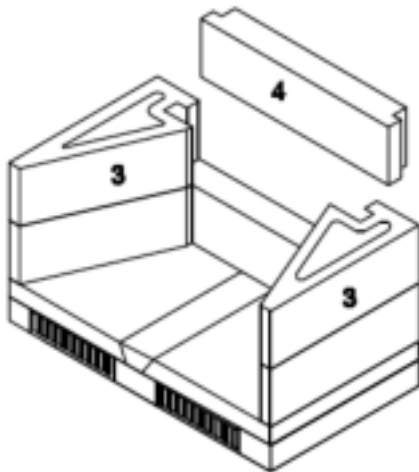
Steg 1

Basplattor (1 +2) läggs på fundamentet, så att de stöds på hela ytan. Säkerställ att basplattorna är horisontella med hjälp av ett vattenpass. Eldstaden limmas samman med medföljande skorstenenslim. Påföringen sker enklast och bäst med medföljande limspritspåse. Elementen måste tryckas ihop så att det endast blir ett spår på ett fåtal mm.



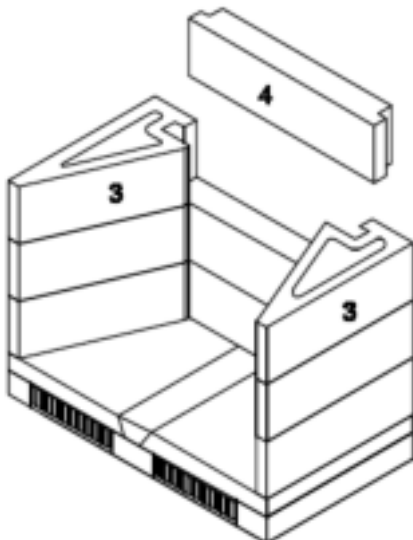
Steg 2

Sidsektionerna (3) placeras så de är i jämnhöjd med bottenplanen (1) och kanterna hos bakre väggen (4) monteras in i sidsektionernas spår.



Steg 3

Steg 2 upprepas för nästa skikt.



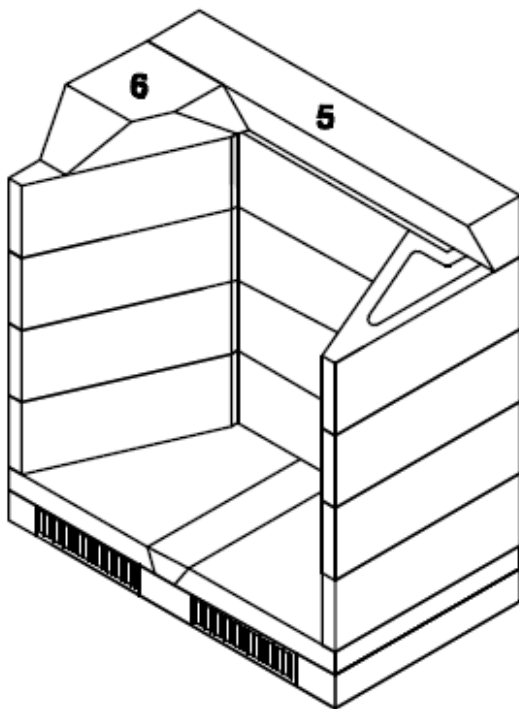
Steg 4

Steg 2 upprepas för nästa skikt.



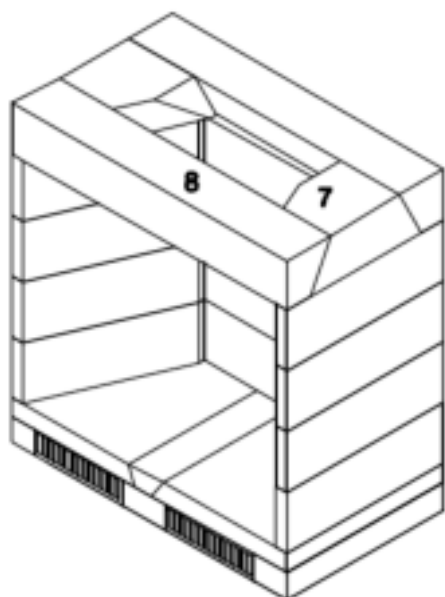
Steg 5

Steg 2 upprepas för nästa skikt.



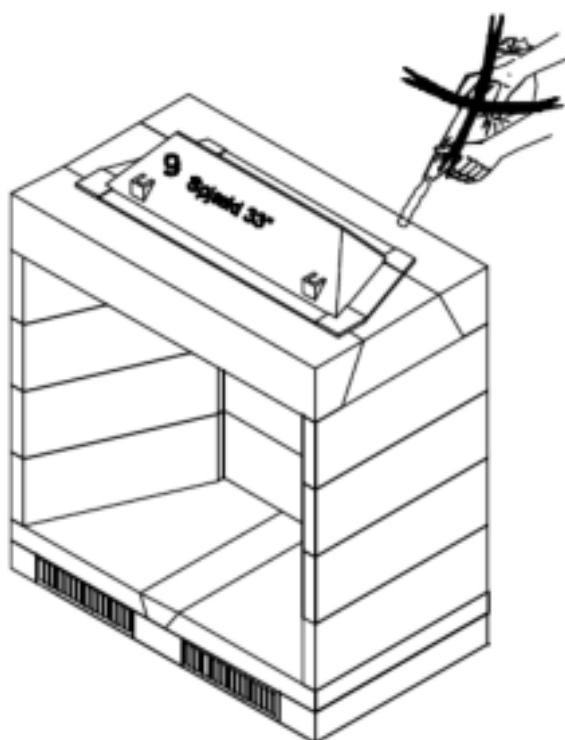
Steg 6

Baksta överstycket (5) är placerad så att den är centrerad och i jämnhöjd med utsidan av den bakre väggen (4). Vänster överstycke (6) är placerad på den övre sidsektionen (3).



Steg 7

Höger överstycke (7) placeras på den övre sidsektionen (3) och det främre tvärstaget (8) placeras så att den passar med sidobitarna (6+7) och är jämn med sidsektionernas (3) framkant.

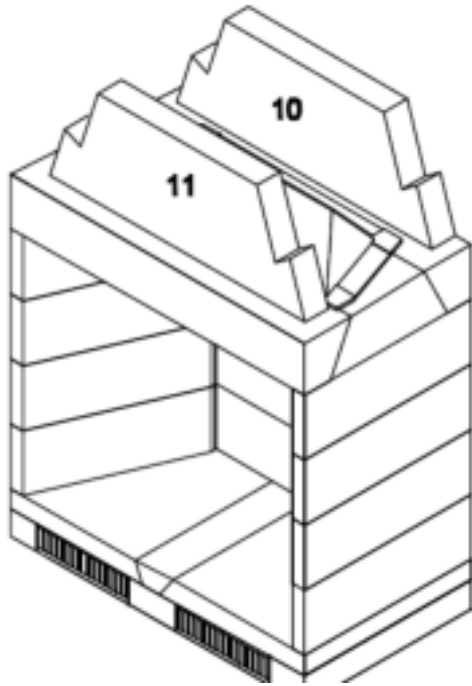


Steg 8

Spjället (9) placeras så att alla spjällets liggande ytor stöds.

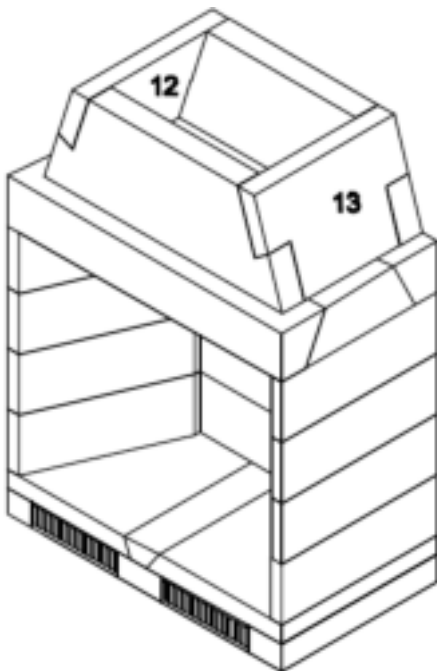
Viktigt: Spjället (9) får inte muras in eller vara fastspänd på annat sätt.

Tillåt ca 15 mm rörelseyta på alla sidor, eftersom spjället expanderar genom värme.



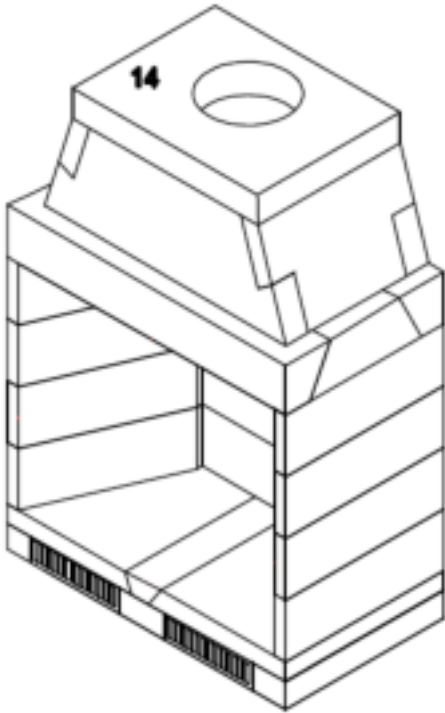
Steg 9

Rökfångets bakstycke (10) är placerad så att den är centrerad och i linje med undersidan sidan av det bakre tvärstaget (5). Rökfångets stycke (11) är placerad på det främre tvärstaget (8) och rökfånget justeras när sidostyckena (12 +13) är placerade (se steg 10).



Steg 10

Sidostyckena (12 +13) placeras i fördjupningar i rökfångets fram- och baksida (10 +11).



Steg 11

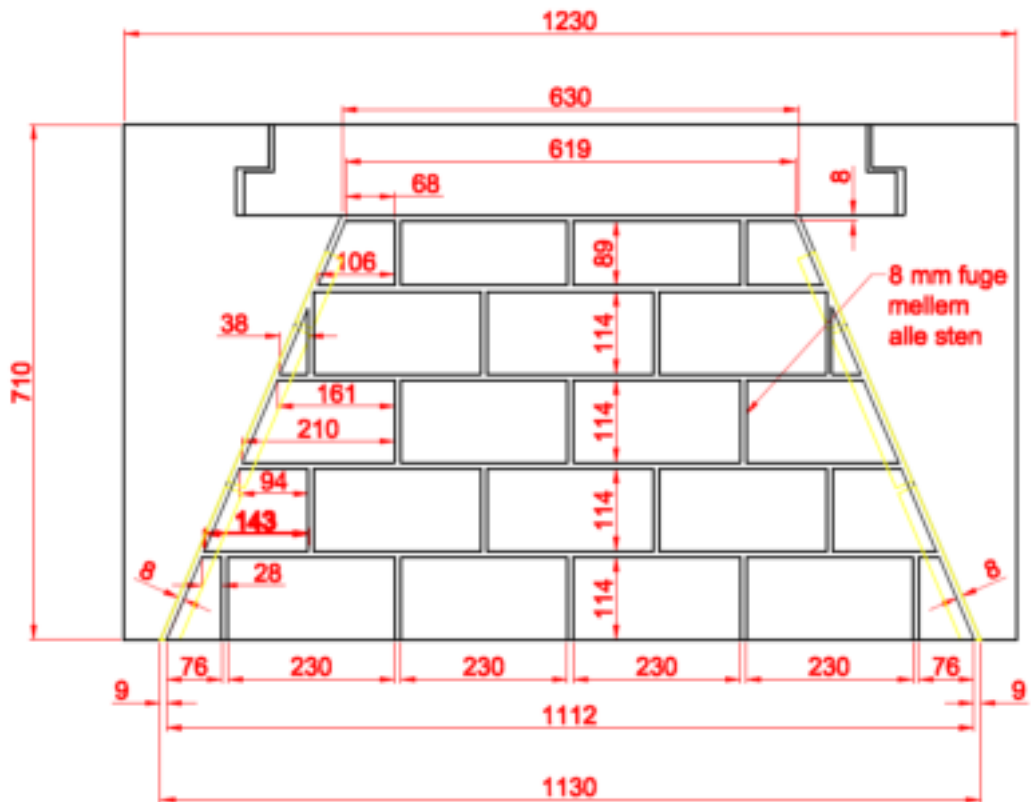
Rökfånget avslutas med en topplatta (14), som utgör grunden för skorstenens konstruktion.

Eldfast tegel:

Typ: Schiedel eller liknande som fästes med eldfast cement

KOM IHÅG:

Eldstad skall ytbehandlas om det står utomhus med till exempel puts, eller liknande.



8mm fogar mellan alla stenar

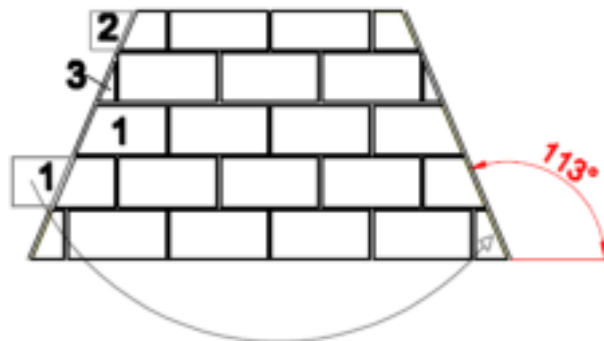
Förbrukning av sten:

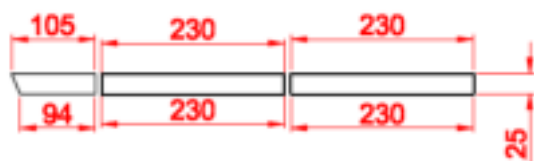
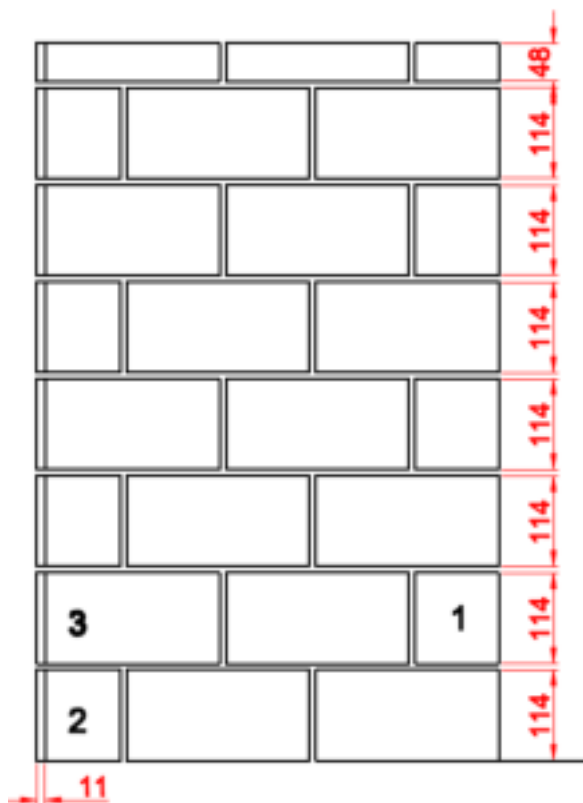
4st justeras till 6st 113° sten (1)

3st avsågas till 2300x89 varav

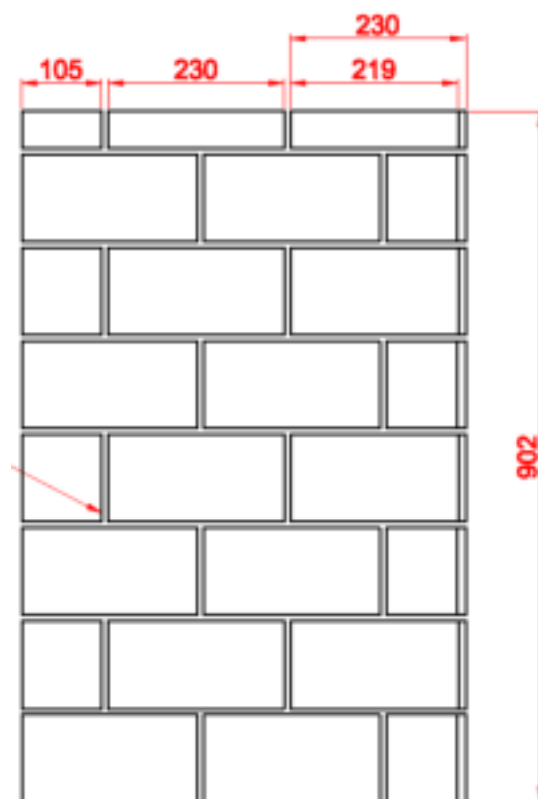
1st justeras till 4st 113° sten (2)

I måtten 89x38 (2st)(3)





Höger sida



Vänster sida

Förbrukning av sten: 36st 230x114x25

Varav:

3st justeras till 6st 105x114(1)

4st justeras till 8st med avsågat hörn (2)

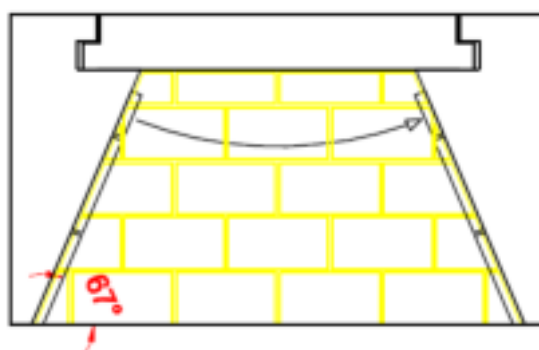
6st med avsågat hörn (3)

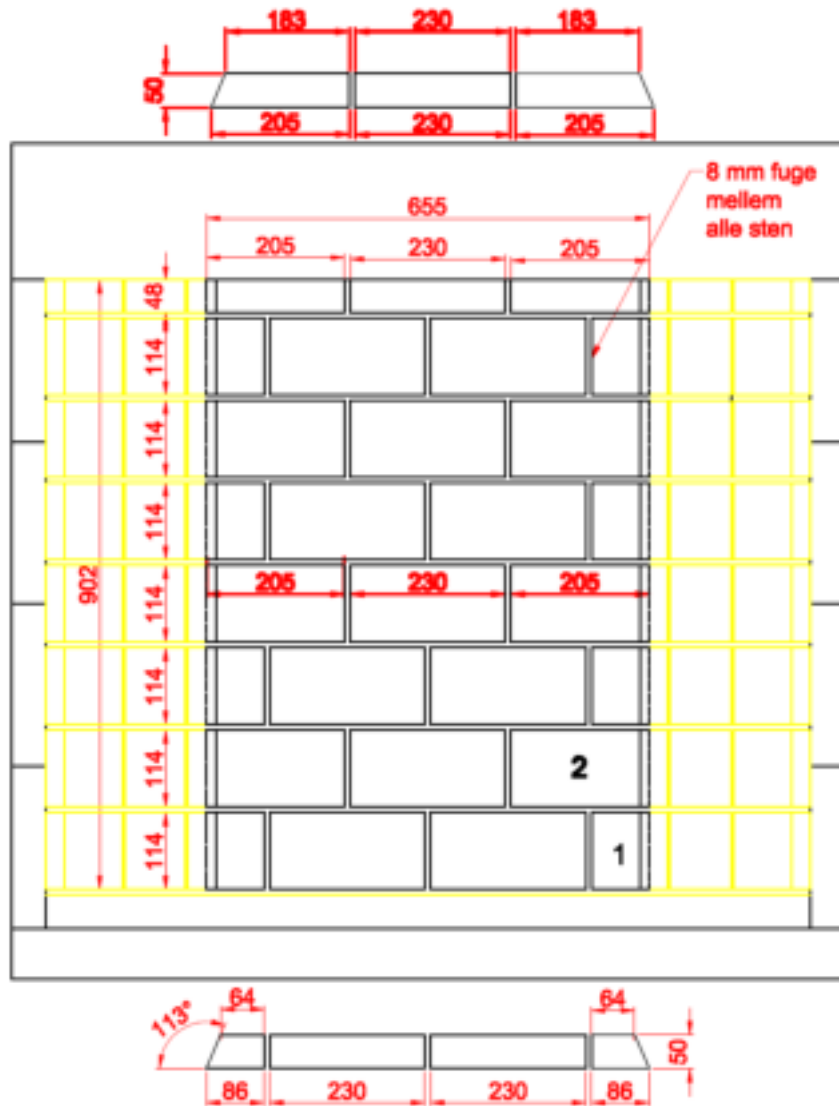
1st justeras till 5st "remsor" på 230x48x25

Där:

2st remsor med avsågat hörn

1st remsor justeras till 2st 105x48x25





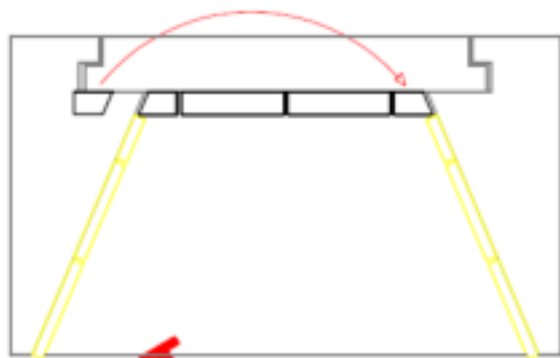
Förbrukning av sten: 24st 230x114x50

Varav:

4st justeras till 8st hörnsten
i måtten: 86/64x114x50 (1)

6st justeras till hörnsten
I måtten: 205/183x114x50 (2)

1st justeras till 3 "remsor" á 230x48x50
(1st remsor justeras till 2st hörnsten
I måtten: 86/64x48x50)

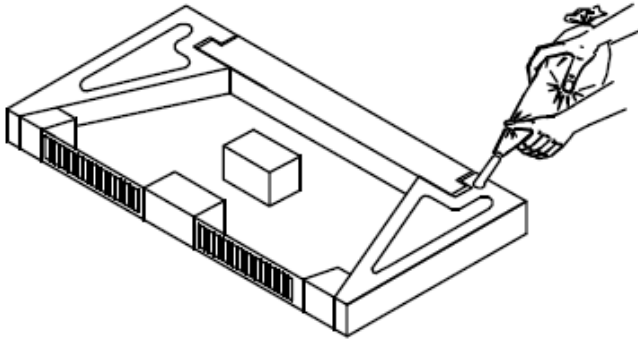


Schiedel Skorstenssystem AB
E A Rosengrens gata 23
421 31 Västra Frölunda, Sweden
Office: +4631-10 70 50
Fax: +4631-10 70 59
Info@schiedel.se
<http://www.schiedel.se>

MONTERINGSANVISNING KINGFIRE MAGNUM 48"

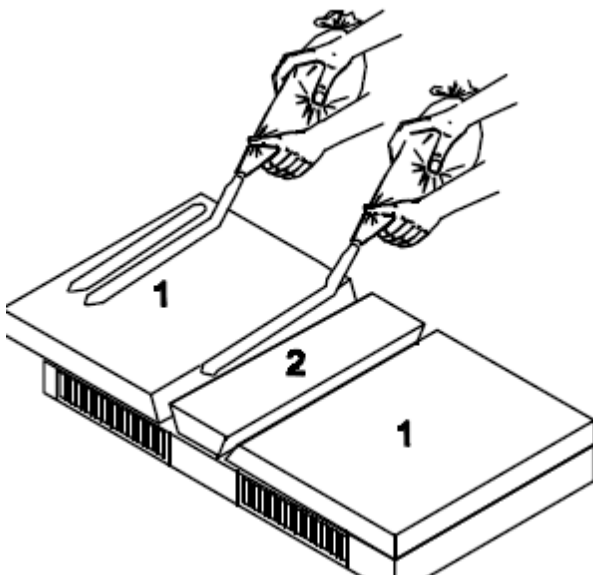
ALLA NATIONELLA FÖRESKRIFTER MÅSTE FÖLJAS

Om eldstaden skall placeras på ett brännbart golv skall en botten med ventilationshål (metallgaller) användas (Tillval). Botten placeras på ett betongfundament (se golvkonstruktion för storlek).



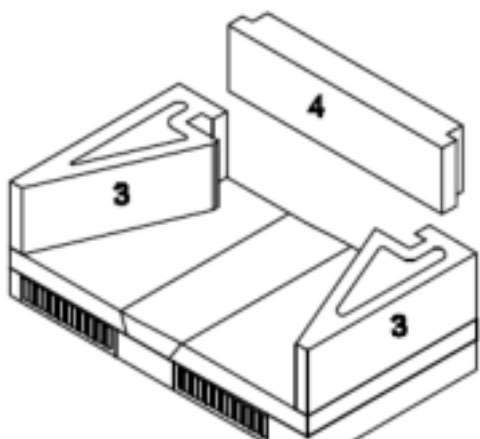
Golvkonstruktion: Golvkapaciteten beräknas utifrån den totala vikten av den öppna spisen och skorstenen. Eldstaden ska placeras på minst 100 mm betongfundament som är minst 150 mm större än den öppna spisen (både bredd och längd). Om eldstaden är placerad på ett betonggolv kan botten med ventilationsgaller utelämnas.

ALLA ytor som går emot mot varandra måste limmas med undantag av spjället (se steg 8). Överskott av lim avlägsnas så att inga "ojämnheter" förekommer på utsidan av elementen. Var särskilt uppmärksam på detta där det skall vara eldfast tegel (inne i eldstaden).



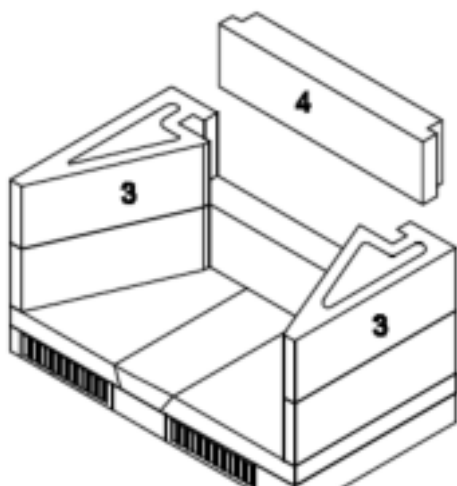
Steg 1

Basplattor (1 +2) läggs på fundamentet, så att de stöds på hela ytan. Säkerställ att basplattorna är horisontella med hjälp av ett vattenpass. Eldstaden limmas samman med medföljande skorstenenslim. Påföringen sker enklast och bäst med medföljande limspritspåse. Elementen måste tryckas ihop så att det endast blir ett spår på ett fåtal mm.



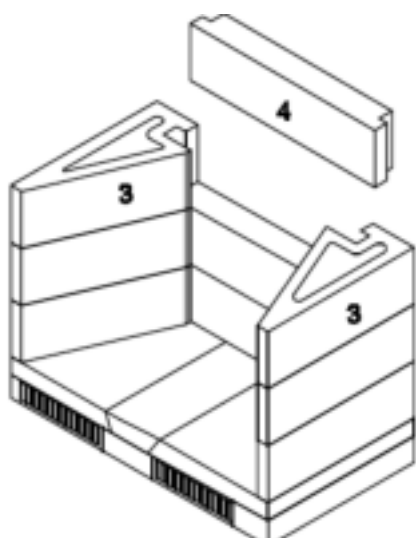
Steg 2

Sidsektionerna (3) placeras så de är i jämnhöjd med bottenplanen (1) och kanterna hos bakre väggen (4) monteras in i sidsektionernas spår.



Steg 3

Steg 2 upprepas för nästa skikt.



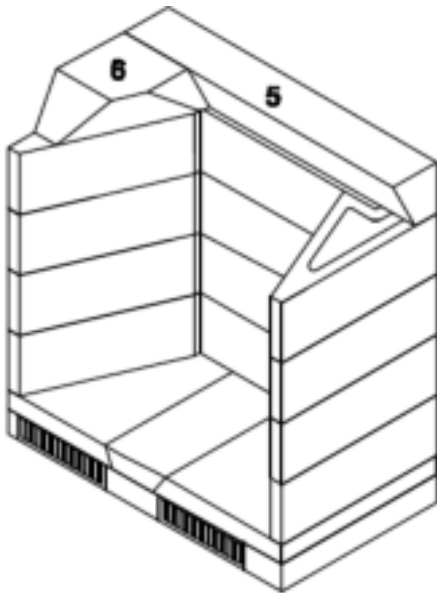
Steg 4

Steg 2 upprepas för nästa skikt.



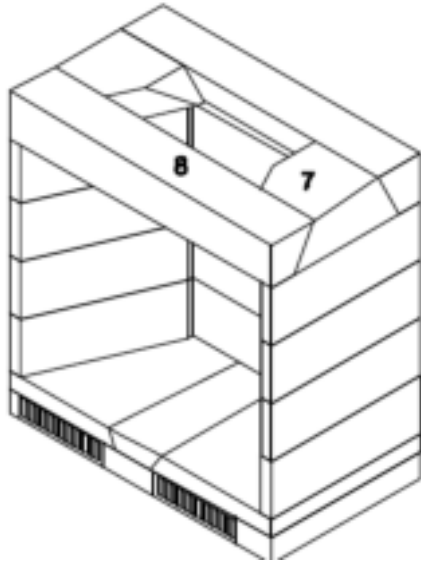
Steg 5

Steg 2 upprepas för nästa skikt.



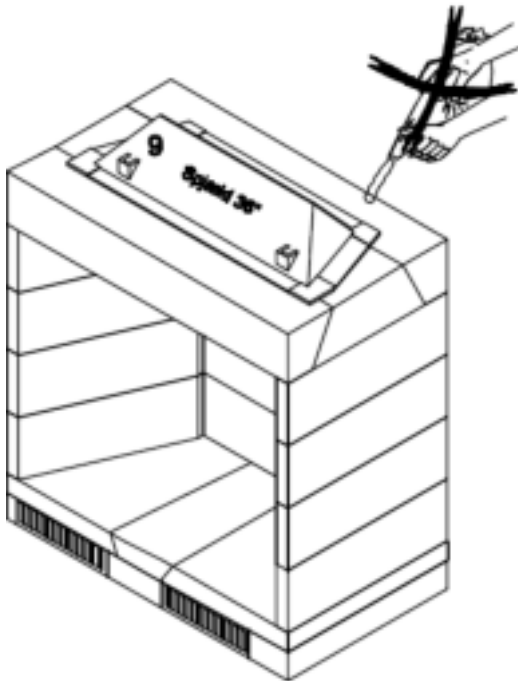
Steg 6

Baksta överstycket (5) är placerad så att den är centrerad och i jämnhöjd med utsidan av den bakre väggen (4). Vänster överstycke är placerad på den övre sidsektionen (3).



Steg 7

Höger överstycke (7) placeras på den övre sidsektionen (3) och det främre tvärstaget (8) placeras så att den passar med sidobitarna (6+7) och är jämn med sidsektionernas (3) framkant.

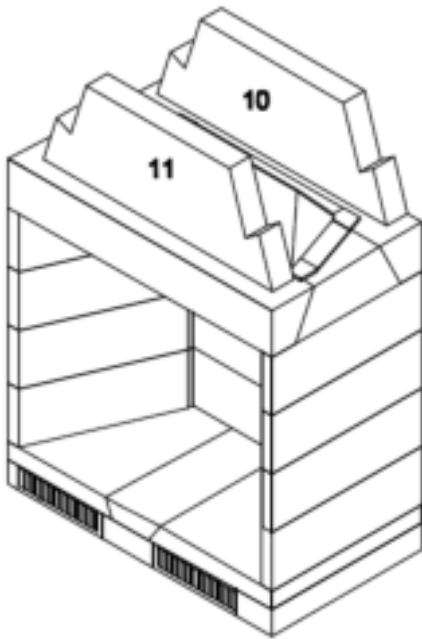


Steg 8

Spjället (9) placeras så att alla spjällets liggande ytor stöds.

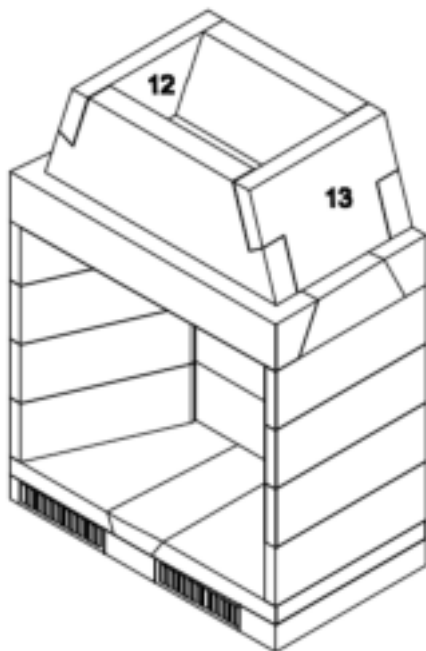
Viktigt: Spjället (9) får inte muras in eller vara fastspänd på annat sätt.

Tillåt ca 15 mm rörelseyta på alla sidor, eftersom spjället expanderar genom värme.



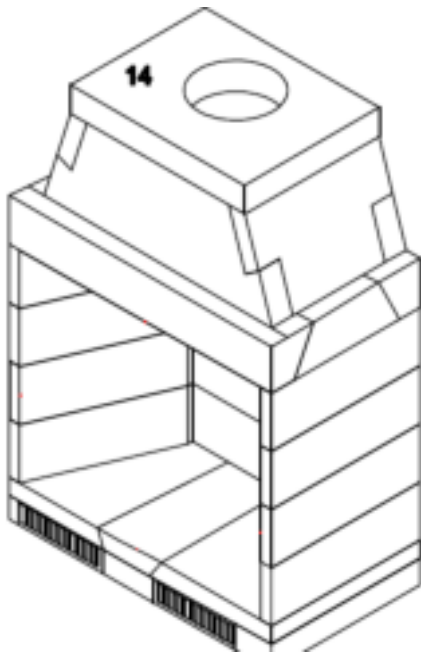
Steg 9

Rökfångets bakstycke (10) är placerad så att den är centrerad och i linje med undersidan sidan av det bakre tvärstaget (5). Rökfångets stycke (11) är placerad på det främre tvärstaget (8) och rökfånget justeras när sidostyckena (12 +13) är placerade (se steg 10).



Steg 10

Sidostyckena (12 +13) placeras i fördjupningar i rökfångets fram- och baksida (10 +11).



Steg 11

Rökfånget avslutas med en topplatta (14), som utgör grunden för skorstenens konstruktion.

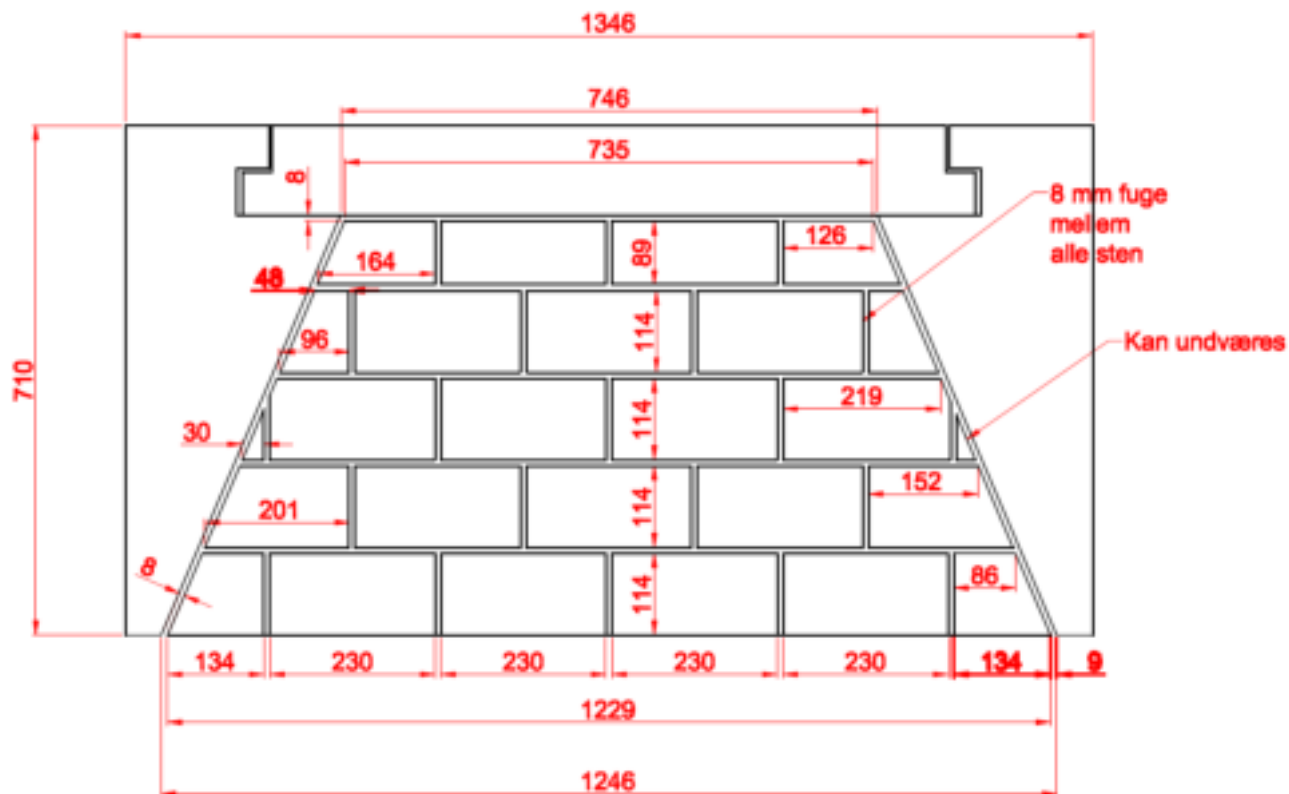
Eldfast tegel:

Typ: Schiedel eller liknande som fästes med eldfast cement

KOM IHÅG:

Eldstad skall ytbehandlas om det står utomhus med till exempel puts, eller liknande.

te



- 8mm fogar mellan alla stentar.

**Förbruk av sten: 22st
230x114x50**

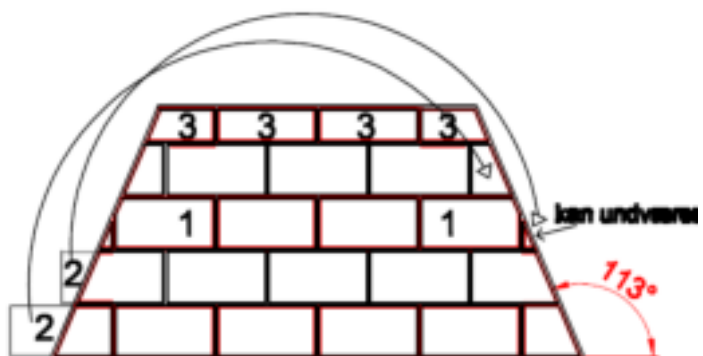
Varav:

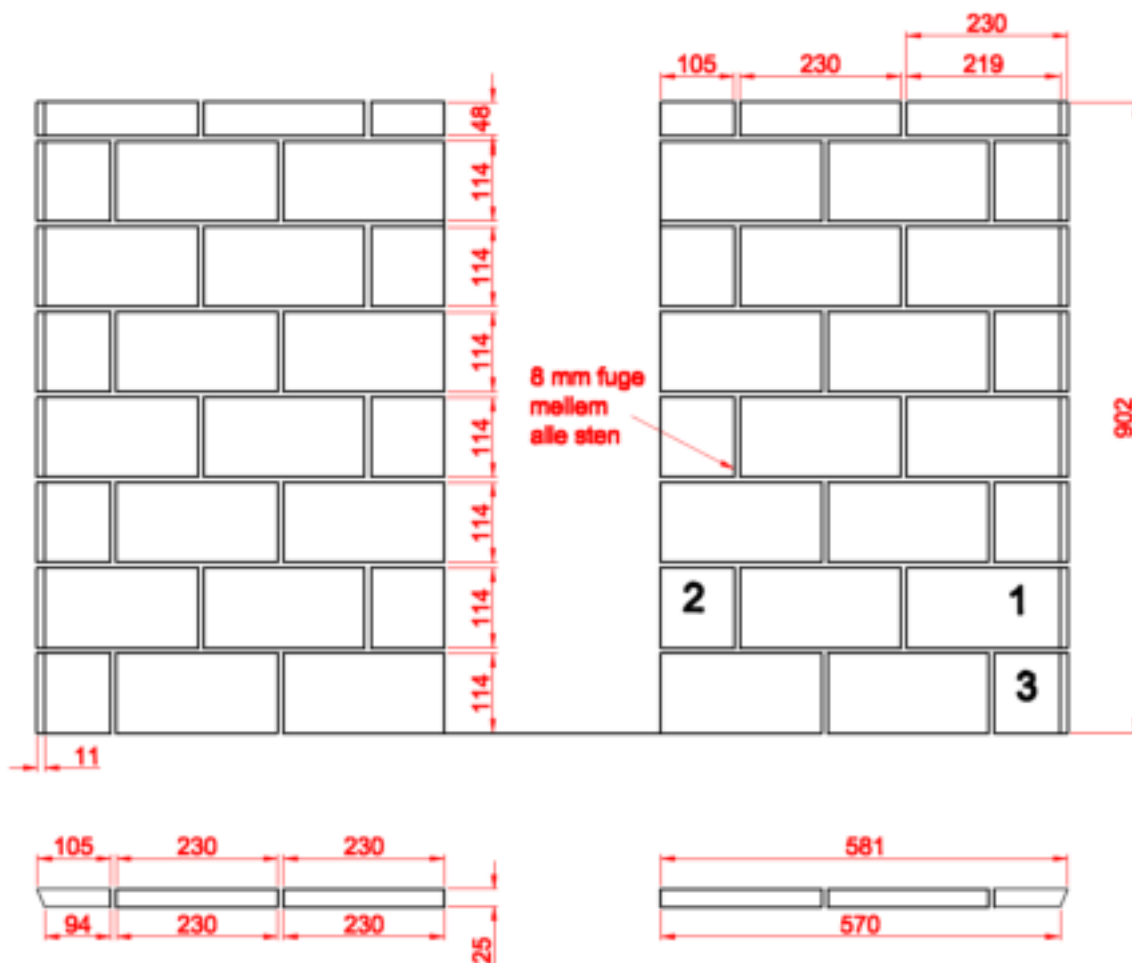
2st med avsågat hörn (1)

3st justeras till 8st 113° sten (2)

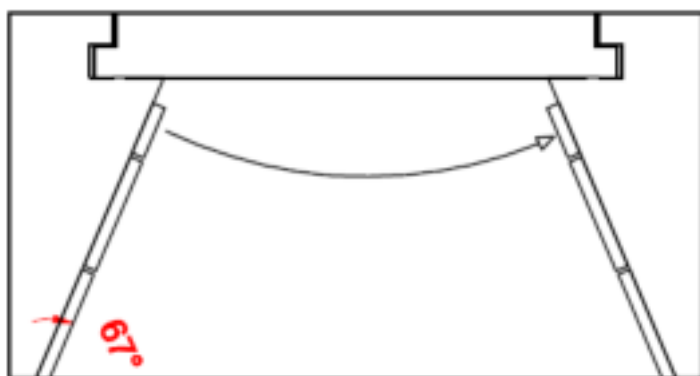
4st avsågas till 230x89(3)

(2st justeras som hörn)





- 8mm fogar mellan stenarna



Förbruk av sten: 36st

230x114x25

Varav:

6st med avsågat hörn(1)

3st justeras till 6st 105x114(2)

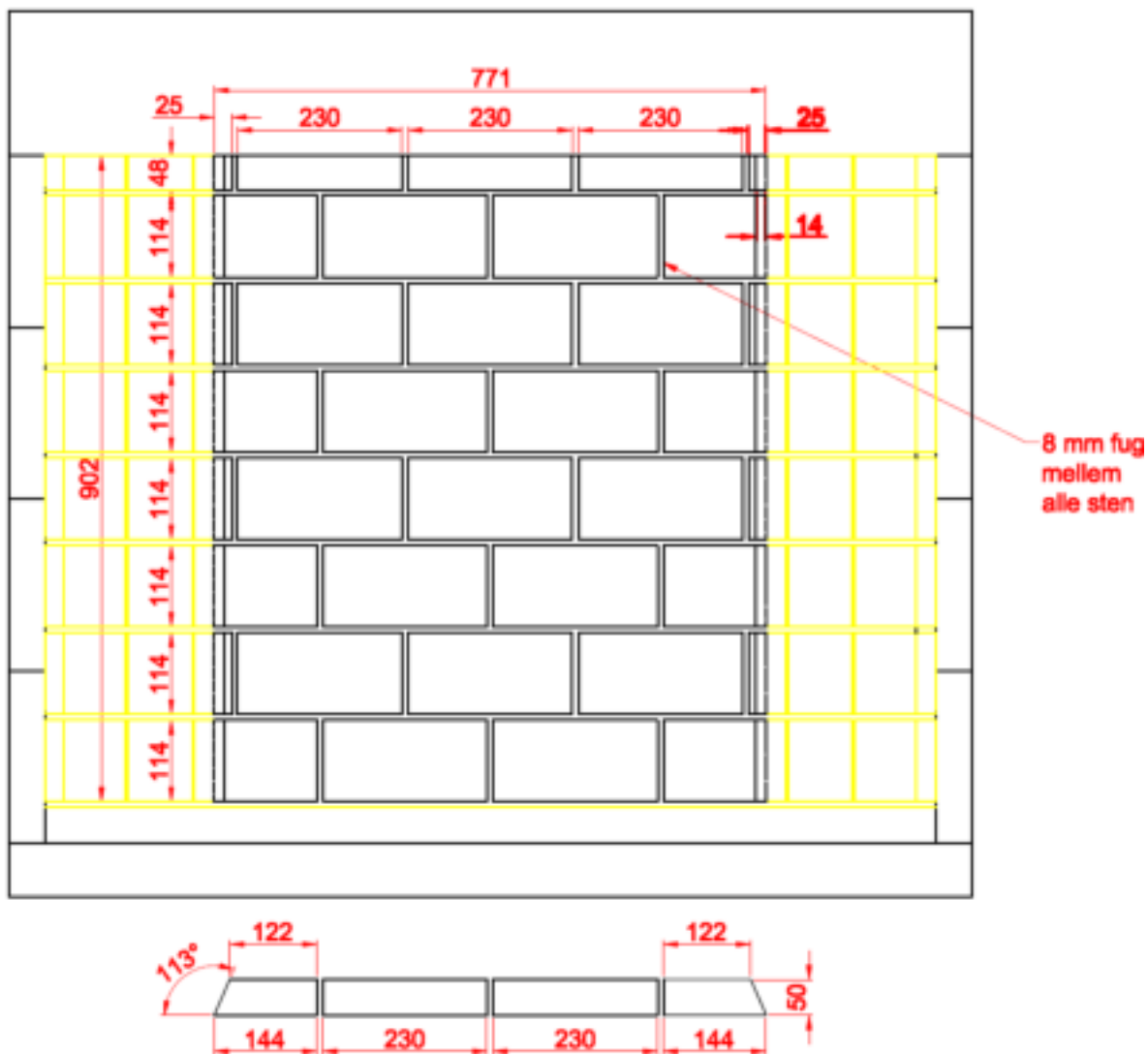
4st justeras till 8st 105x114 med
avsågat hörn (3)

1st justeras till 5 remсор på
230x48x25

Däruv:

2st remсор med avsågat hörn

1st remsa justeras till 2st 105x48x25



- 8mm fogar mellan alla stenar

Förbruk av sten: 29st

230x114x50

Varav:

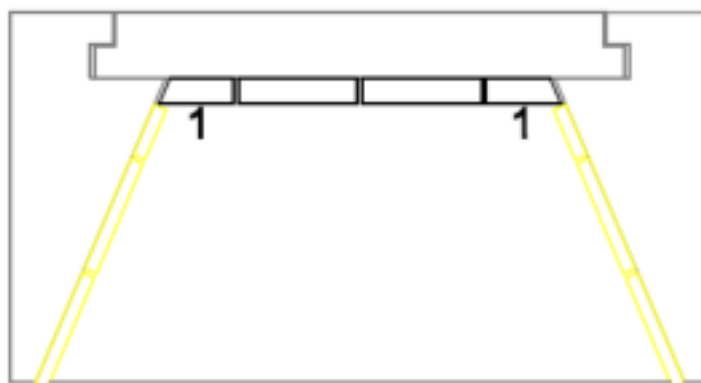
8st justeras till hörnsten i
mål: 114/122x114x50 (1) och

6st justeras till hörnsten i
mått: 25/14x114x50

2st justeras till 4 "remsor" á
230x48x50

(1st remsa justeras till 2st
hörnsten i mått:

25/14x48x50)



Schiedel Skorstenssystem AB
E A Rosengrens gata 23
421 31 Västra Frölunda, Sweden
Office: +4631-10 70 50
Fax: +4631-10 70 59
Info@schiedel.se
<http://www.schiedel.se>