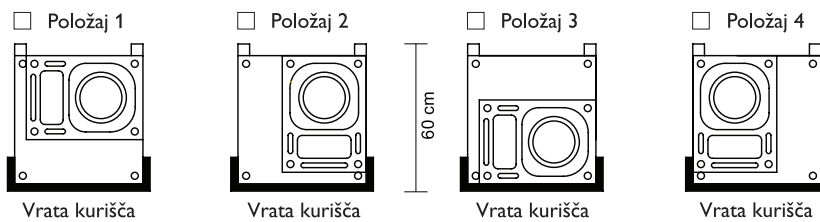


NAROČNIŠKI LIST

KINGFIRE GRANDE S + ABSOLUT 18 TL

| | | |
|--|---|--|
| Gradbišče / naslov za dostavo: | Trgovec - Trgovina: | Investitor / gradbeno podjetje: |
| Tlorisi in prerezi priloženi: <input type="checkbox"/> Da <input type="checkbox"/> Ne | <input type="checkbox"/> Kamion z dvigalom - razlaganje z vozila <input type="checkbox"/> Kamion z dvigalom - postavitve kamina v stavbo <input type="checkbox"/> Kamion - dostava na gradbišče, dvigalo zagotovi stranka | Kontaktna oseba: Telefon: |
| Pogoji / informacije: | Čas dostave 14 delovnih dni po podpisu naročniškega lista na strani 2 (tehnične zahteve). | Obdelal: Telefon: |
| Zaželena dostava: | Višina dimnika ABSOLUT TL (brez KINGFIRE modula): _____ m | <input type="checkbox"/> Obložni element višine: <input type="checkbox"/> 75 <input type="checkbox"/> 100 <input type="checkbox"/> 125 <input type="checkbox"/> 150 cm <input type="checkbox"/> 175 <input type="checkbox"/> 200 <input type="checkbox"/> 225 <input type="checkbox"/> 250 cm Struktura in barva po naročniškem listu! |
| Design kuriščni vložek GRANDE S s kovinsko oblogo in kot groba izvedba (brez vgrajenega kuriščnega vložka) Okvir za omet debeline: <input type="checkbox"/> 8 mm <input type="checkbox"/> 18 mm | Čistilna vratca zgoraj: <input type="checkbox"/> Da <input type="checkbox"/> Ne Revizijska vratca TL zgoraj: <input type="checkbox"/> Da <input type="checkbox"/> Ne Ojačitveni set: <input type="checkbox"/> 4 x 4 m <input type="checkbox"/> 4 x 6 m Držalo dimnika Standard: <input type="checkbox"/> Da <input type="checkbox"/> Ne Thermo ločilni element: <input type="checkbox"/> Da <input type="checkbox"/> Ne | <input type="checkbox"/> Steklobetonska krovnna plošča s previsom: <input type="checkbox"/> 8,5 cm <input type="checkbox"/> 15 cm |
| Betonski modul višine: <input type="checkbox"/> 286 cm <input type="checkbox"/> 296 cm <input type="checkbox"/> Podstavek ni predviden <input type="checkbox"/> Tipsko izdelan podstavek <input type="checkbox"/> 7 cm <input type="checkbox"/> 14 cm <input type="checkbox"/> Podstavek izdelan na mestu, višine: _____ cm <input type="checkbox"/> Thermo podstavek | | |

Položaj dimnika (36/50 cm) na KINGFIRE modulu (55/60 cm) / Izberite položaj priključkov:



Položaj dimnika na KINGFIRE modulu določen glede na situacijo na kraju samem

Določiti v skladu s tehničnimi zahtevami (od strani 2 dalje):

- Debelina stene do največ 20 cm (gorljivo/negorljivo)
Izvedba: KINGFIRE modul z integrirano toplotno izolacijo na zadnji steni.
- Debelina stene nad 20 cm do max 50 cm (gorljivo/negorljivo)
Izvedba: KINGFIRE modul z aktivnim prezračevanjem zadnje stene namesto s toplotno izolacijo.
- Položaj KINGFIRE modula v steni, v stenski niši ali v kotu
Izvedba: KINGFIRE modul z rebri, brez reber ali z enim rebrom ter z izolacijo bočne stene

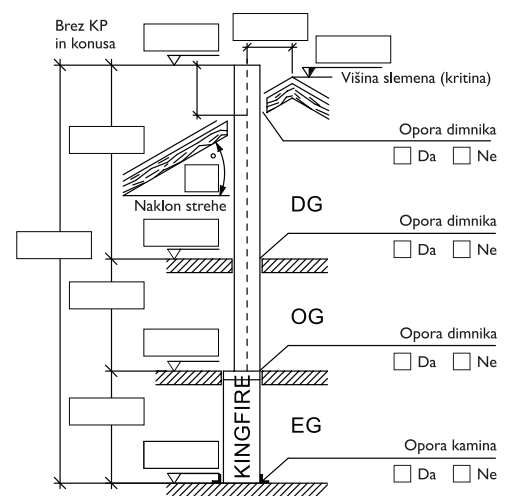
Izolacija bočne stene:

Kos: _____

Rebro ostane: HL (zadaj levo)
 HD (zadaj desno)

Položaj rebra določite tako, da stojite pred kaminom in gledate proti vratom kurišča.

Pomožni prikaz dimnika na KINGFIRE modulu (za določitev višine dimnika)



Upoštevat je potrebno tehnične specifikacije v povezanih informativnih listih.

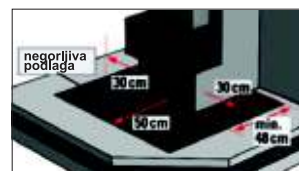
Tehnične zahteve za vgradnjo kamina KINGFIRE GRANDE S

01. Kamin KINGFIRE GRANDE S (dimenzij $\text{\textit{s}}=55\text{ cm}$ / $\text{\textit{d}}=60\text{ cm}$) bo vgrajen na naslednji način:

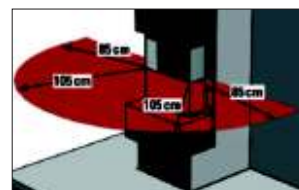
- | | |
|--|-------------------|
| A) Vgradnja pred gorljivo ali negorljivo steno, debeline do največ 20 cm | Primer vgradnje A |
| B) Vgradnja pred gorljivo ali negorljivo steno, debeline do največ 50 cm | Primer vgradnje B |
| C) Vgradnja v gorljivo ali negorljivo steno, debeline do največ 25 cm | Primer vgradnje C |
| D) 45° kotna vgradnja pred gorljivo ali negorljivo steno, debeline do največ 50 cm | Primer vgradnje D |
| E) Vgradnja betonskega modula v nišo, do globine največ 25 cm, v gorljivo ali negorljivo steno debeline do največ 20 cm | Primer vgradnje E |
| F) Kotna vgradnja betonskega modula (levo ali desno) do globine največ 25 cm, v gorljivo ali negorljivo steno debeline do največ 20 cm | Primer vgradnje F |
| G) Vgradnja pred gorljivo ali negorljivo steno debeline največ 50 cm in predelno steno za njo | Primer vgradnje G |
| H) Vgradnja kot pregrada v sobi, pred gorljivo ali negorljivo steno debeline največ 50 cm | Primer vgradnje H |
| I) Vgradnja kot pregrada v sobi, z nišo za drva za kaminom, pred gorljivo ali negorljivo steno debeline največ 50 cm | Primer vgradnje I |
| J) Prosto stoječe v sobi, pred gorljivo ali negorljivo steno debeline največ 50 cm | Primer vgradnje J |
| K) Noben od naštetih primerov vgradnje se ne ujema s situacijo na gradbišču. Tlorisi in prerezi bodo iz izpolnjenim naročniškim listom poslani v pregled tehnični službi Schiedel. | Primer vgradnje K |

Izbrani primer vgradnje mora biti priložen naročniškemu listu kot posebna stran

02a. Na tleh, pred in ob strani KINGFIRE GRANDE S modula, je potrebno zagotoviti negorljivo podlago širine 50 cm (spredaj) in širine 30 cm (ob strani).



02b. Pred kaminom KINGFIRE GRANDE S je potrebno pred odprtino kuriščnega vložka zagotoviti najmanjšo razdaljo 1,05 m do vnetljivih elementov stavbne konstrukcije in vnetljive stanovanjske opreme (npr. pohištva).



03. Kuriščni vložek KINGFIRE GRANDE S se namesti šele po končanih zaključnih delih (Betonski modul KINGFIRE GRANDE S je gotovo obdelan, vključno z barvanjem). Kuriščni vložek KINGFIRE GRANDE S namesti pooblaščen Schiedelov monter.

Pred zaključkom montaže je nujno potrebno poslati dokumente v skladu s "kontrolnim seznamom za vgradnjo kuriščnega vložka" (glej dodatek)!

Izvedba v skladu z zgoraj izbranimi tehničnimi zahtevami, kot tudi ustrezna usklajenost s stranko oz. vodjo projekta je potrjena.

Datum:

Firma:

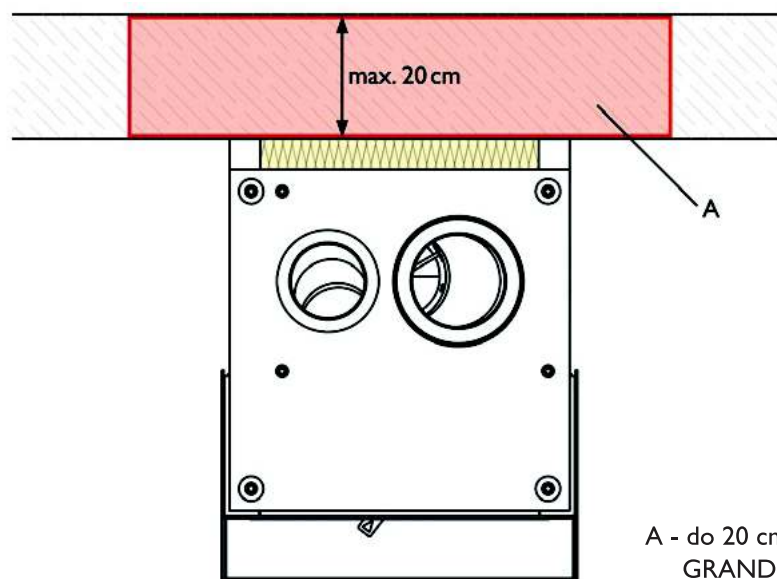
Podpis:

Ime:

Sklic na pisno naročilo (Email):

Primer vgradnje A)

Vgradnja pred gorljivo ali negorljivo steno, debeline do največ 20 cm



A - do 20 cm okoli kamina KINGFIRE GRANDE S ne vgrajajte vnetljivih napeljav, kot npr. električnih vodnikov, plastičnih vodovodnih napeljav ali drugih vodov.

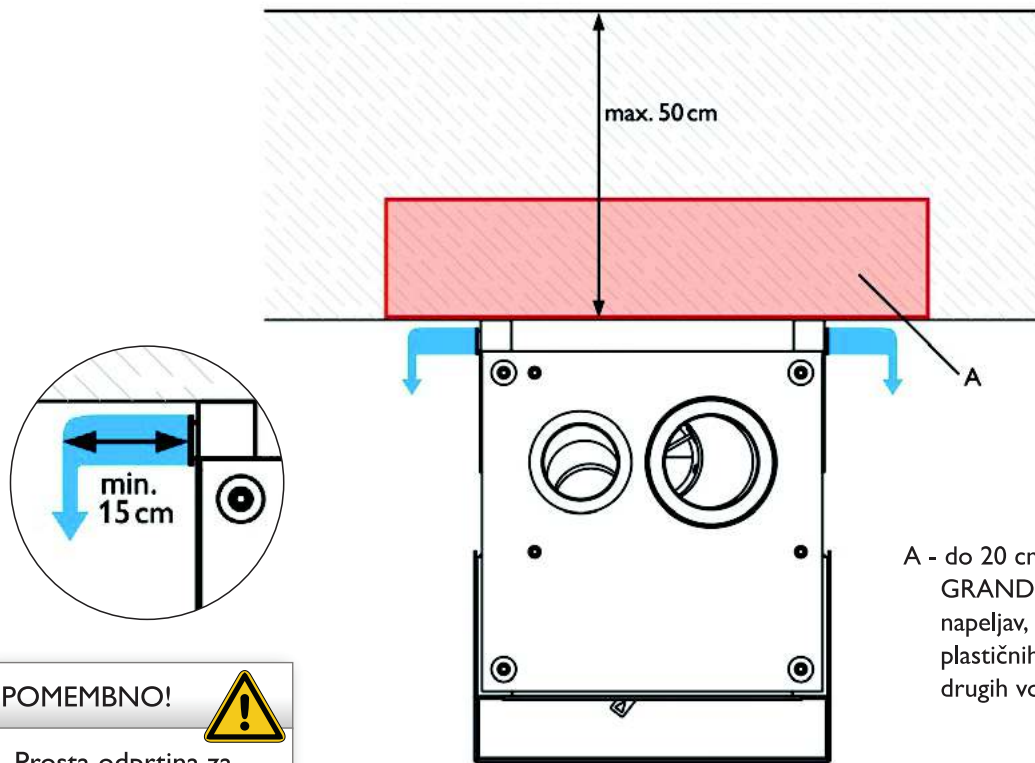
Prostor za vaše opombe

Primer vgradnje B)

Vgradnja pred gorljivo ali negorljivo steno, debeline do največ 50 cm



POZOR! Izvedba možna samo s „KINGFIRE GRANDE S z aktivnim prezračevanjem zadnje stene“!



A - do 20 cm okoli kamina KINGFIRE GRANDE S ne vgrajujte vnetljivih napeljav, kot npr. električnih vodnikov, plastičnih vodovodnih napeljav ali drugih vodov.

POMEMBNO!



Prosta odprtina za izpust zraka mora znašati najmanj 15 cm!

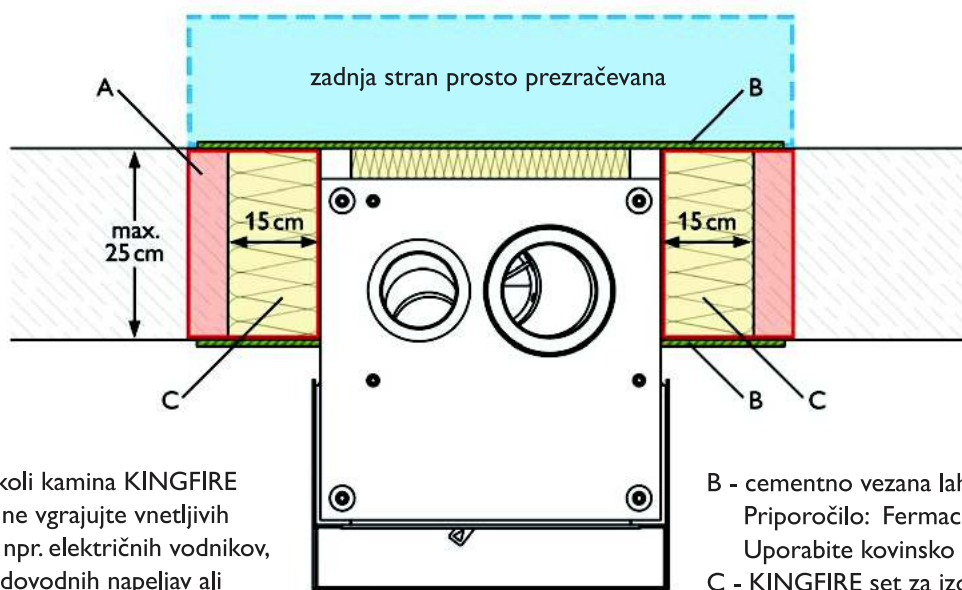
Prostor za vaše opombe

Primer vgradnje C)

Vgradnja v gorljivo ali negorljivo steno, debeline do največ 25 cm



POZOR! Pri vgradnji globlji od 25 cm, montažnega okvirja ni več mogoče nastaviti.



A - do 20 cm okoli kamina KINGFIRE GRANDE S ne vgrajujte vnetljivih napeljav, kot npr. električnih vodnikov, plastičnih vodovodnih napeljav ali drugih vodov.

B - cementno vezana lahka gradbena plošča, Priporočilo: Fermacell Powerpanel H₂O
Uporabite kovinsko podkonstrukcijo!
C - KINGFIRE set za izolacijo stranskih sten (debelina 15 cm)

Set za izolacijo stranskih sten

Kos: _____

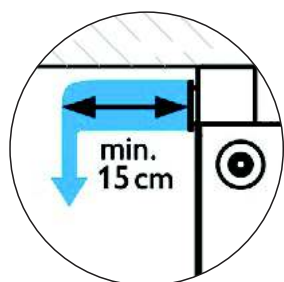
Prostor za vaše opombe

Primer vgradnje D)

45° kotna vgradnja pred gorljivo ali negorljivo steno, debeline do največ 50 cm

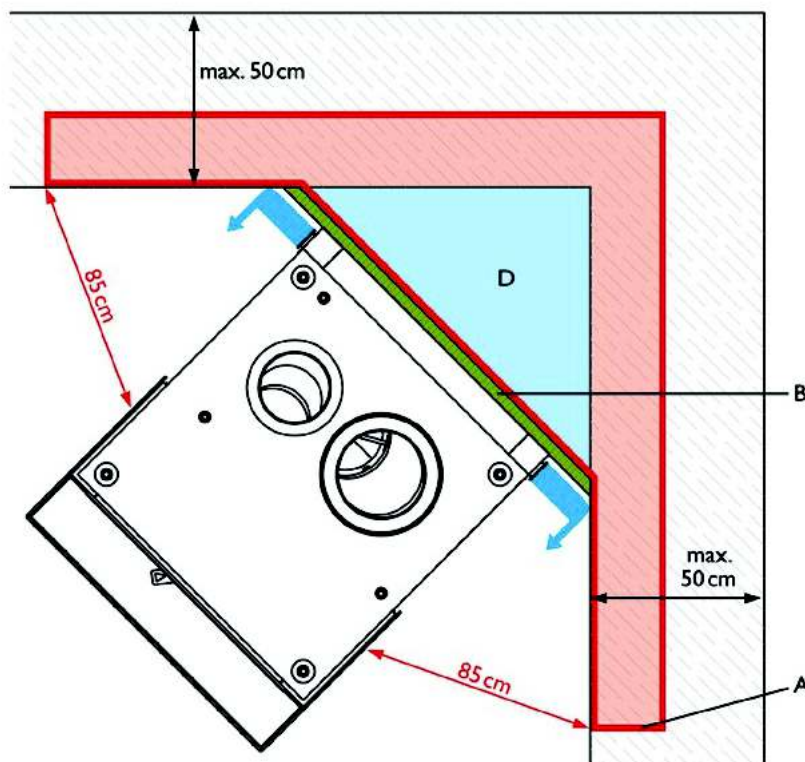


POZOR! Izvedba možna samo s „KINGFIRE GRANDE S z aktivnim prezračevanjem zadnje stene“!

**POMEMBNO!**

Prosta odprtina za izpust zraka mora znašati najmanj 15 cm!

- A - do 20 cm okoli kamina KINGFIRE GRANDE S ne vgrajujte vnetljivih napeljav, kot npr. električnih vodnikov, plastičnih vodovodnih napeljav ali drugih vodov.
- B - cementno vezana lahka gradbena plošča, Priporočilo: Fermacell Powerpanel H₂O
Uporabite kovinsko podkonstrukcijo!
- D - prazen prostor ne sme biti zapolnjen s toplotno izolacijo



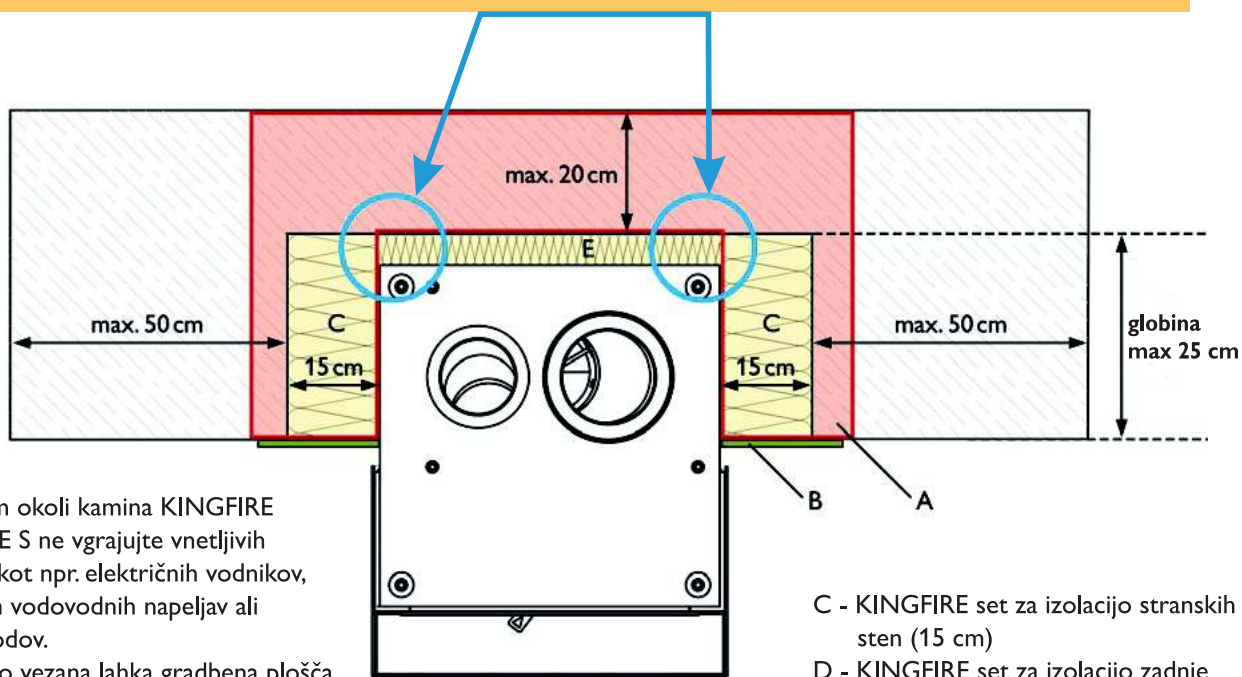
Prostor za vaše opombe

Primer vgradnje E)

Vgradnja betonskega modula v nišo, do globine največ 25 cm, v gorljivo ali negorljivo steno debeline do največ 20 cm



POZOR! Pri vgradnji globlji od 25 cm, montažnega okvirja ni več mogoče nastaviti.
POMEMBNO! Pri vgradnji v nišo, naročite betonski modul brez zadnjih betonskih reber!



- A - do 20 cm okoli kamina KINGFIRE GRANDE S ne vgrajajte vnetljivih napeljav, kot npr. električnih vodnikov, plastičnih vodovodnih napeljav ali drugih vodov.
- B - cementno vezana lahka gradbena plošča, Priporočilo: Fermacell Powerpanel H₂O
Uporabite kovinsko podkonstrukcijo!

- C - KINGFIRE set za izolacijo stranskih sten (15 cm)
D - KINGFIRE set za izolacijo zadnje stene (5 cm)

Set za izolacijo stranskih sten

Kos: _____

Rebro ostane: HL (zadaj levo)
HR (zadaj desno)

Položaj rebra določite, ko stojite pred odprto zgorevalne komore.

Prostor za vaše opombe

Primer vgradnje F)

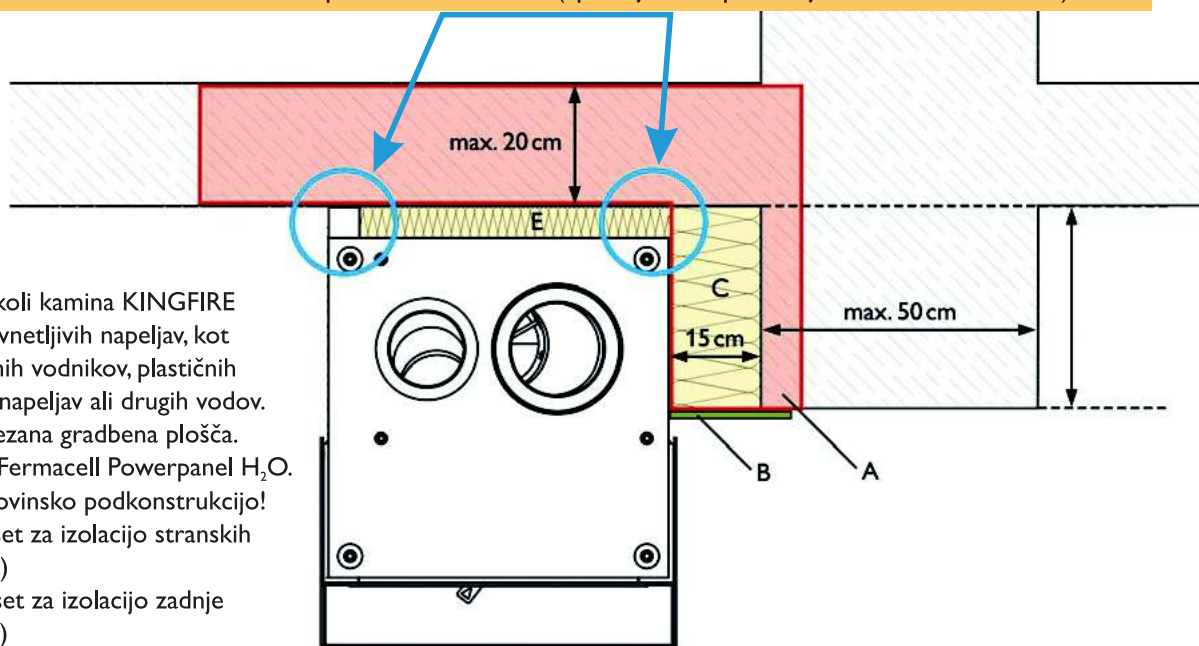
Kotna vgradnja betonskega modula (levo ali desno) do globine največ 25 cm, v gorljivo ali negorljivo steno debeline do največ 20 cm



POZOR! Pri vgradnji globlji od 25 cm, montažnega okvirja ni več mogoče nastaviti.

POMEMBNO! Pri vgradnji v kot, naročite betonski modul brez rebra v kotu!

Določite rebro na levi ali desni, ki pri naročilu ostane (spodnja slika prikazuje rebro na levi strani).



- A - do 20 cm okoli kamina KINGFIRE ne vgrajujte vnetljivih napeljav, kot npr. električnih vodnikov, plastičnih vodovodnih napeljav ali drugih vodov.
- B - cementno vezana gradbena plošča. Priporočilo: Fermacell Powerpanel H₂O. Uporabite kovinsko podkonstrukcijo!
- C - KINGFIRE set za izolacijo stranskih sten (15 cm)
- D - KINGFIRE set za izolacijo zadnje stene (5 cm)

Set za izolacijo stranskih sten

Kos: _____

Rebro ostane: HL (zadaj levo)
HR (zadaj desno)

Položaj rebra določite, ko stojite pred odprto zgorevalne komore.

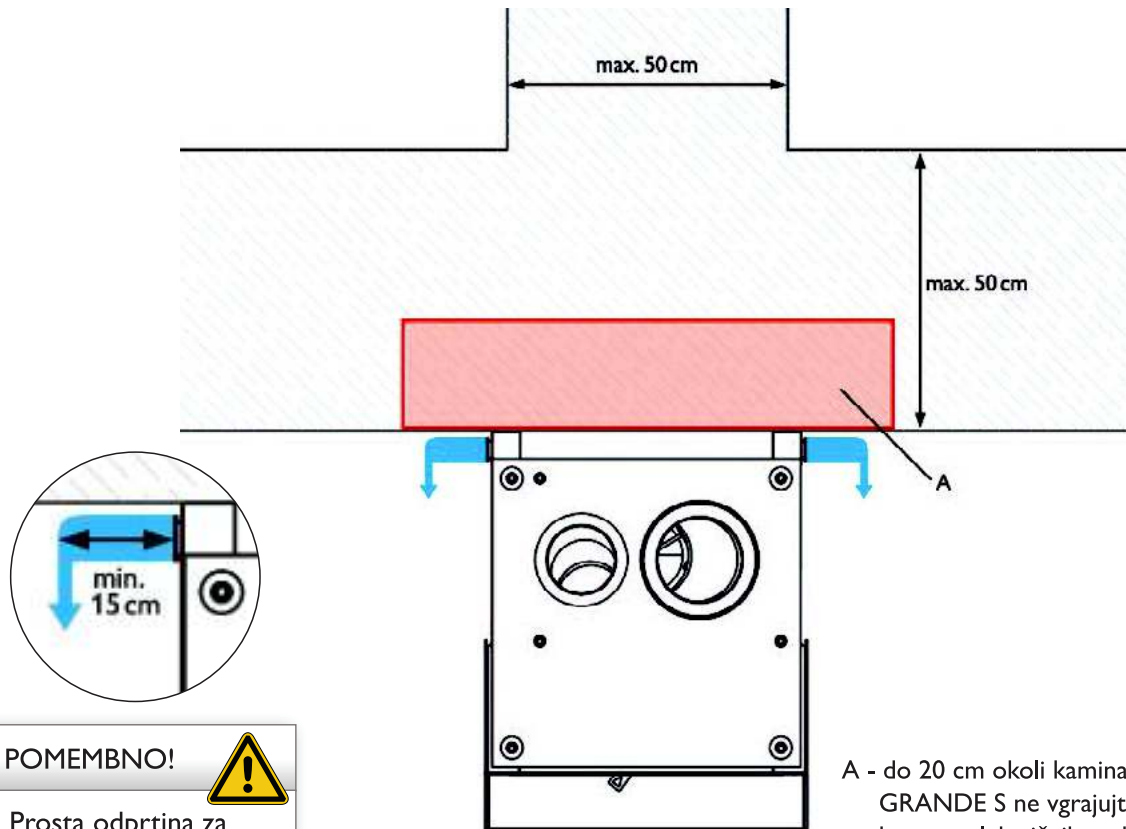
Prostor za vaše opombe

Primer vgradnje G)

Vgradnja pred gorljivo ali negorljivo steno debeline do največ 50 cm in predelno steno za njo



POZOR! Izvedba možna samo s „KINGFIRE GRANDE S z aktivnim prezračevanjem zadnje stene“!



POMEMBNO!



Prosta odprtina za izpust zraka mora znašati najmanj 15 cm!

A - do 20 cm okoli kamina KINGFIRE GRANDE S ne vgrajujte vnetljivih napeljav, kot npr. električnih vodnikov, plastičnih vodovodnih napeljav ali drugih vodov.

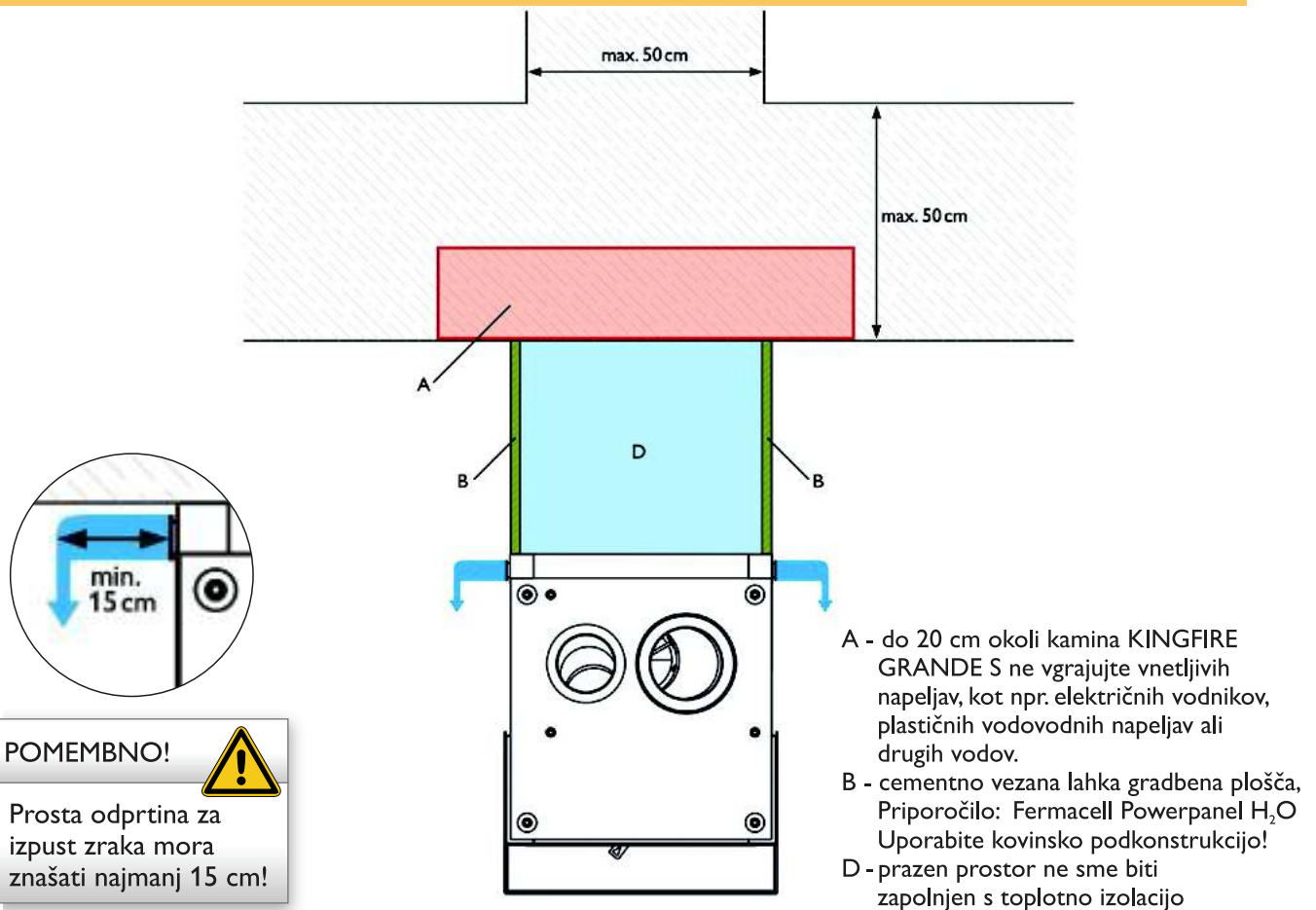
Prostor za vaše opombe

Primer vgradnje H)

Vgradnja kot pregrada v sobi, pred gorljivo ali negorljivo steno debeline do največ 50 cm



POZOR! Izvedba možna samo s „KINGFIRE GRANDE S z aktivnim prezračevanjem zadnje stene“!



POMEMBNO!



Prosta odprtina za izpust zraka mora znašati najmanj 15 cm!

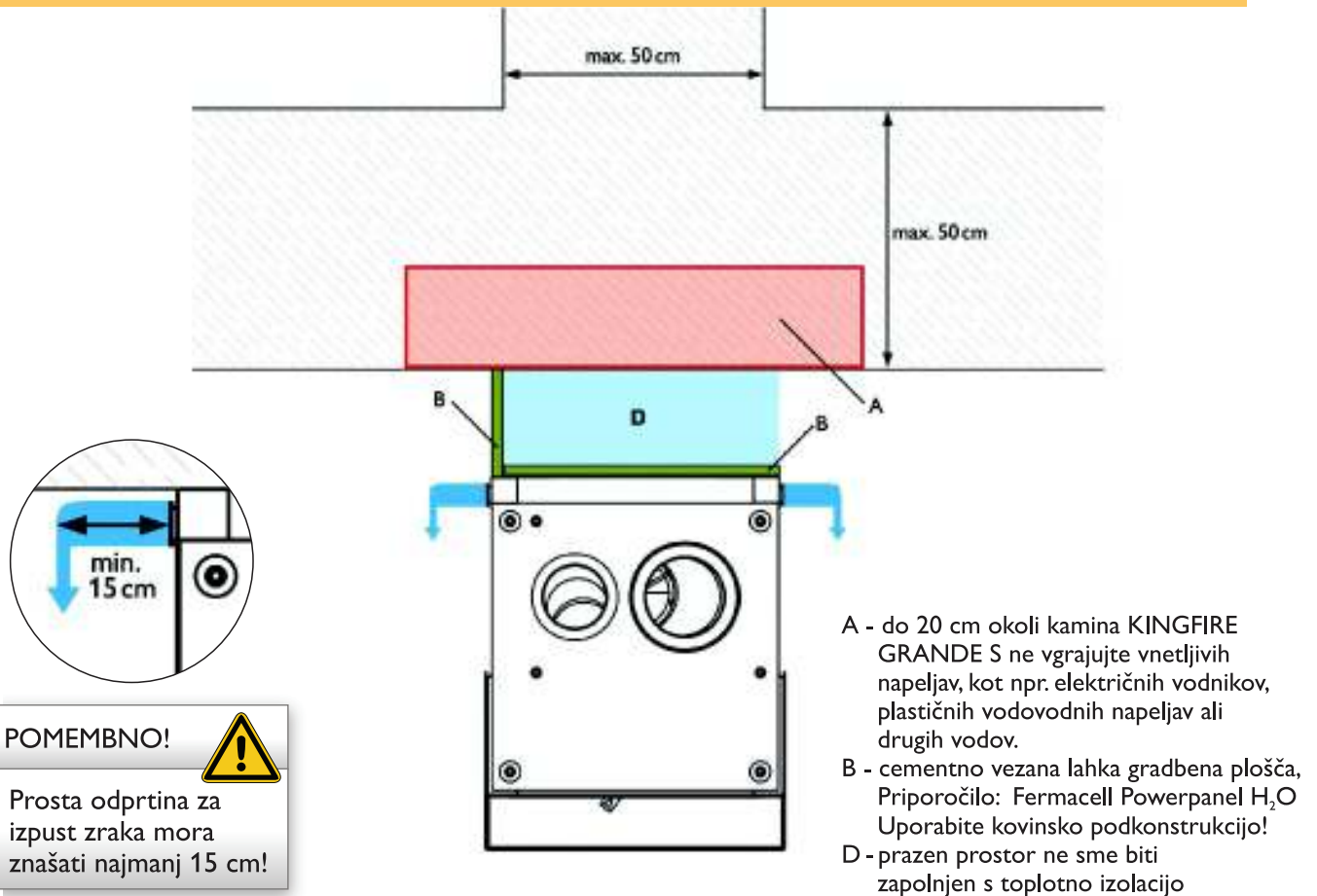
Prostor za vaše opombe

Primer vgradnje I)

Vgradnja kot pregrada v sobi, z nišo za drva za kaminom, pred gorljivo ali negorljivo steno debeline do največ 50 cm



POZOR! Izvedba možna samo s „KINGFIRE GRANDE S z aktivnim prezračevanjem zadnje stene“!



POMEMBNO!

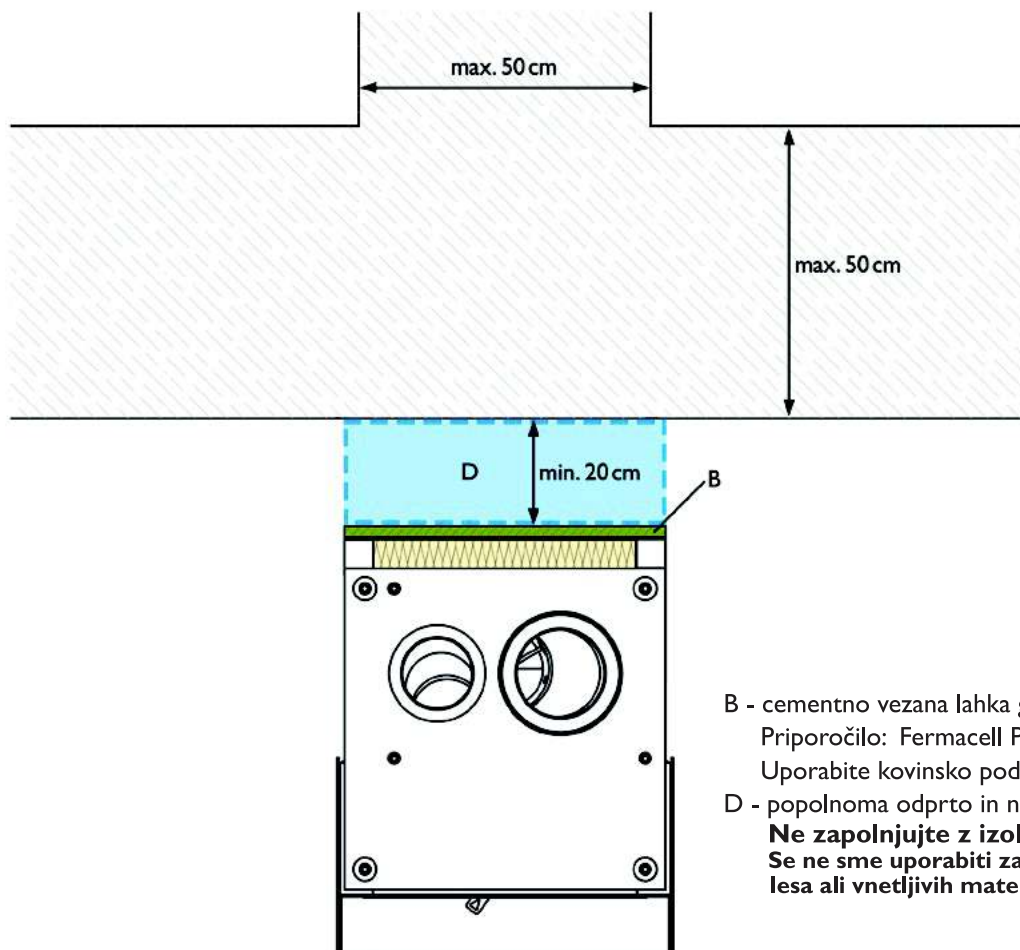


Prosta odprtina za izpust zraka mora znašati najmanj 15 cm!

Prostor za vaše opombe

Primer vgradnje J)

Prosto stoječe v sobi, pred gorljivo ali negorljivo steno debeline do največ 50 cm



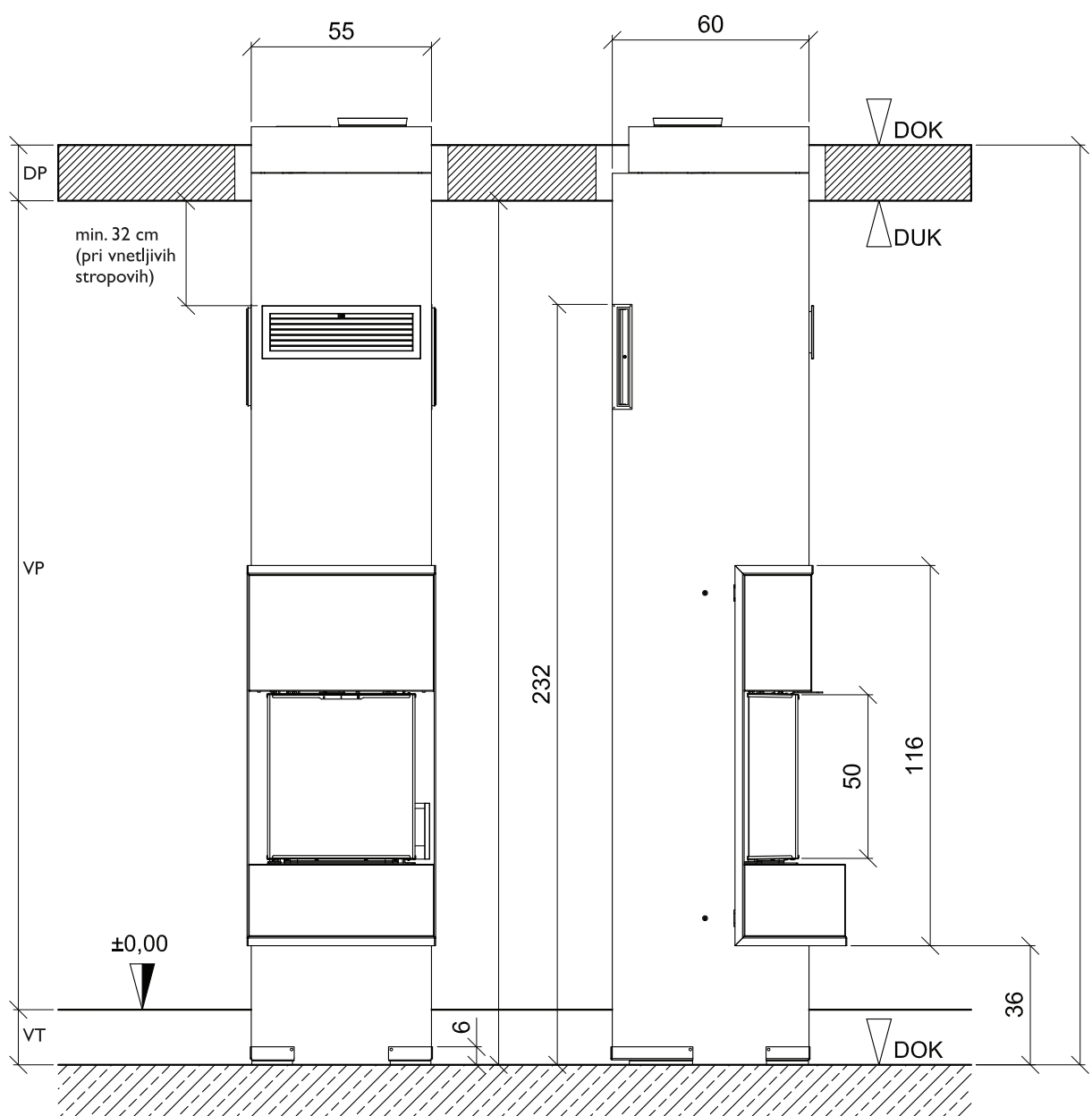
Prostor za vaše opombe

Višinske mere KINGFIRE GRANDE S - tipski ali na licu mesta izdelan podstavek ni predviden

Višino betonskega modula KINGFIRE je potrebno izbrati tako, da modul sega v etažno ploščo (med DUK in DOK).

Če je višina tal (VT) višja od 15 cm, je potrebno upoštevati tudi višino gotovega podstavka (14 cm).

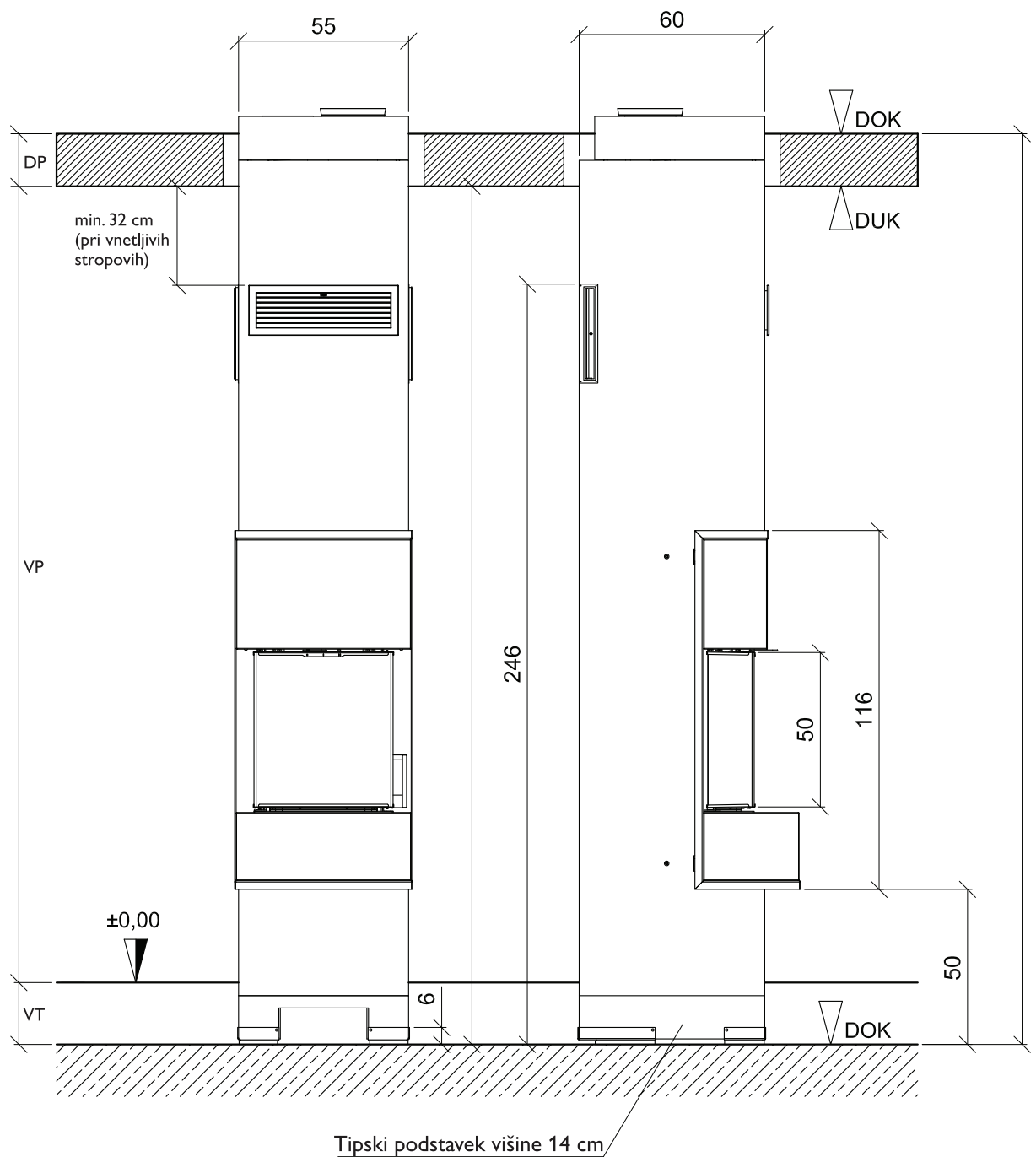
Do višine tal (VT) 15 cm, podstavka ni potrebno vgrajevati.



INFO: prikaz z opsijsko izvedbo z aktivnim prezračevanjem

Višinske mere KINGFIRE GRANDE S - s tipsko izdelanim podstavkom višine 14 cm

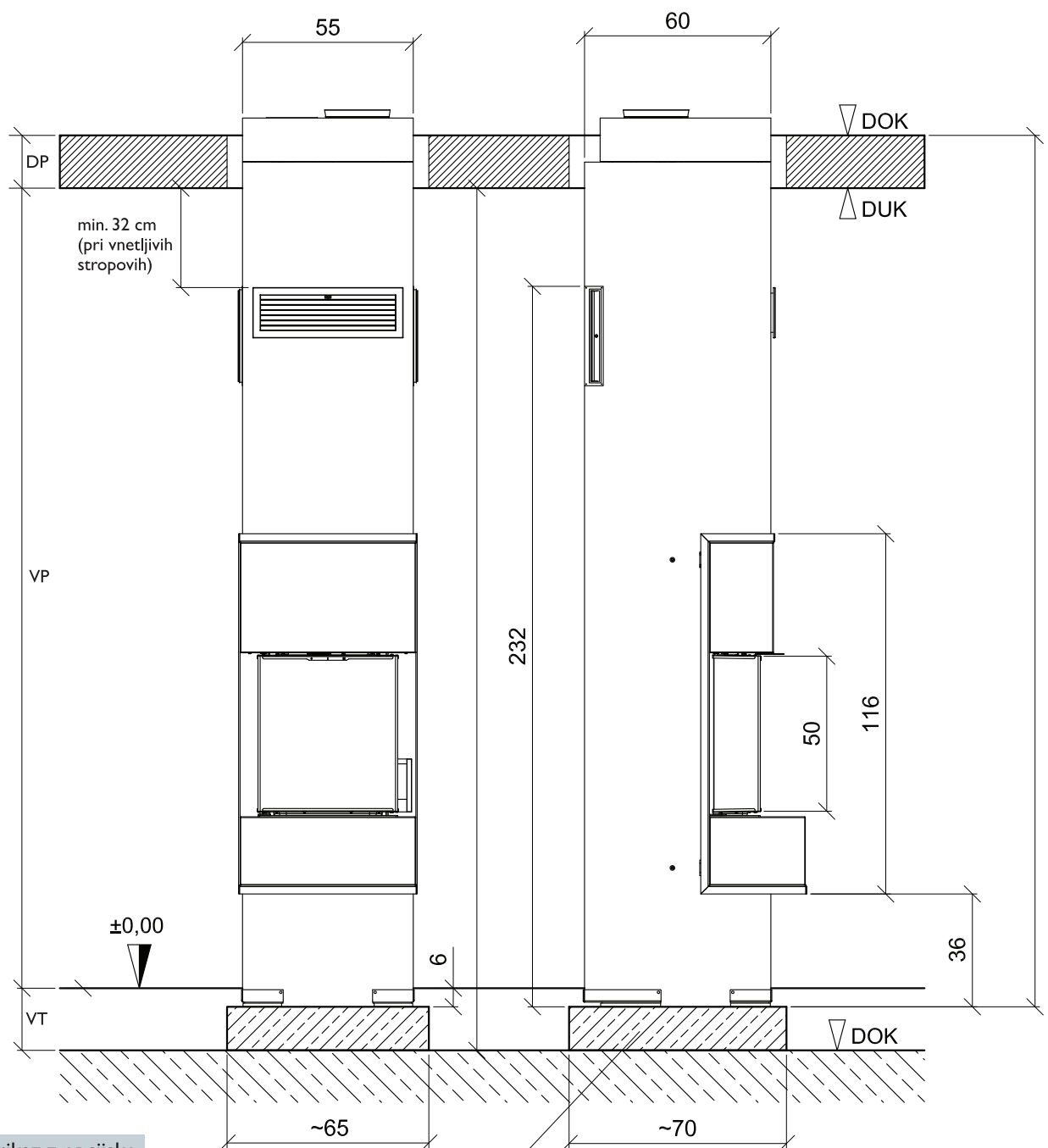
Višino betonskega modula KINGFIRE je potrebno izbrati tako, da modul, skupaj z upoštevanjem gotovega podstavka višine 14 cm sega v etažno ploščo (med DUK in DOK). Tipski podstavek se uporabi, če je višina (VT) višja od 15 cm.



INFO: prikaz z opsijsko izvedbo z aktivnim prežračevanjem

Višinske mere KINGFIRE GRANDE S - s podstavkom višine 14 cm izdelanem na licu mesta

Višino betonskega modula KINGFIRE je potrebno izbrati tako, da modul, skupaj z upoštevanjem podstavka, izdelanega na licu mesta, sega v etažno ploščo (med DUK in DOK). Podstavek se izdelava, če je višina (VT) višja od 15 cm.



INFO: prikaz z opcijsko izvedbo z aktivnim prezračevanjem

Podstavek izdelan na licu mesta do največ 7 cm pod višino estriha

Višinske mere KINGFIRE GRANDE S - s THERMO podstavkom

Višino betonskega modula KINGFIRE je potrebno izbrati tako, da modul, skupaj z Thermo podstavkom, ter dodatnim podstavkom izdelanem na licu mesta, sega v etažno ploščo (med DUK in DOK). Dodatni podstavek se izdelata, če je višina tal (VT) višja od 15 cm.

