

NÁVOD NA INŠTALÁCIU A OBSLUHU

SIRIUS 1.1 & SIRIUS 3.1 & SIRIUS 1.1 PEDESTAL



Vydanie 7.11.2024

Vyhradené sú chyby sadzby a tlače, ako aj mierne farebné odchýlky z tlačiarensko-technických dôvodov, odchýlky povrchov, zmeny rozmerov a technické zmeny.

Obsah

ÚVOD	3
POPIS SPOTREBIČA	4
Priložené dokumenty	5
Dodávané príslušenstvo	5
Rozmery spotrebiča SIRIUS 1.1, SIRIUS 3.1	6
Rozmery spotrebiča SIRIUS 1.1 PEDESTAL	7
DÔLEŽITÉ POKYNY	8
BEZPEČNOSŤ	8
Dokumentácia ku kachliam	8
Zodpovednosť	8
Informácie o právnych predpisoch	8
Používajte len správne palivá	8
Požiadavky na komín	8
Pravidelné čistenie a údržba	9
Náhradné diely a príslušenstvo	9
Originálny stav	9
Odborná inštalácia a uvedenie do prevádzky	9
Dostatočný prívod čerstvého vzduchu	9
Správny postup v prípade požiaru v komíne – pri vyhorení sadzí	9
TRANSPORT / OBAL	9
Možnosti transportu	10
PALIVO	10
Prípustné palivo	10
Nepripustné palivá	11
INŠTALÁCIA	11
Minimálne vzdialenosti	11
Ochrana podlahy	11
Dymovod	11
Komín	12
Nezávislosť na vzduchu v miestnosti	12
Prestavba prívodu vzduchu a odvodu spalín	13
OBSLUHA	14
Dvierka ohniska	14
Nastavenie spaľovacieho vzduchu	14
Sekundárny vzduch na oplachovanie skla	14
UVEDENIE DO PREVÁDZKY	15
Prvé uvedenie do prevádzky	15
Upozornenie na tvorbu zápachu	15
Upozornenie na zvuky	15
Upozornenie k výmurovke ohniska	15

SPRÁVNE KÚRENIE.....	15
Kúrenie v prechodnom období.....	16
ČISTENIE A ÚDRŽBA.....	16
Ako nechať otvorené (aretované) dvierka	16
Čistenie vysávačom na popol	16
Čistenie lakovaných plôch	17
Čistenie skla.....	17
Čistenie ohniska.....	17
Premazanie zatváracieho mechanizmu.....	19
Zvláštne pokyny pre starostlivosť a údržbu.....	20
Výmena výmurovky.....	22
ODSTRAŇOVANIE PORÚCH	23
TECHNICKÉ ÚDAJE	24
Energetický štítok	25
Sériové číslo.....	26
Záruka.....	26
Informácie o demontáži, recyklácii a/alebo likvidácii na konci životnosti	28

ÚVOD

S krbovými kachlami SIRIUS ste sa rozhodli pre kvalitný produkt od firmy SCHIEDEL.

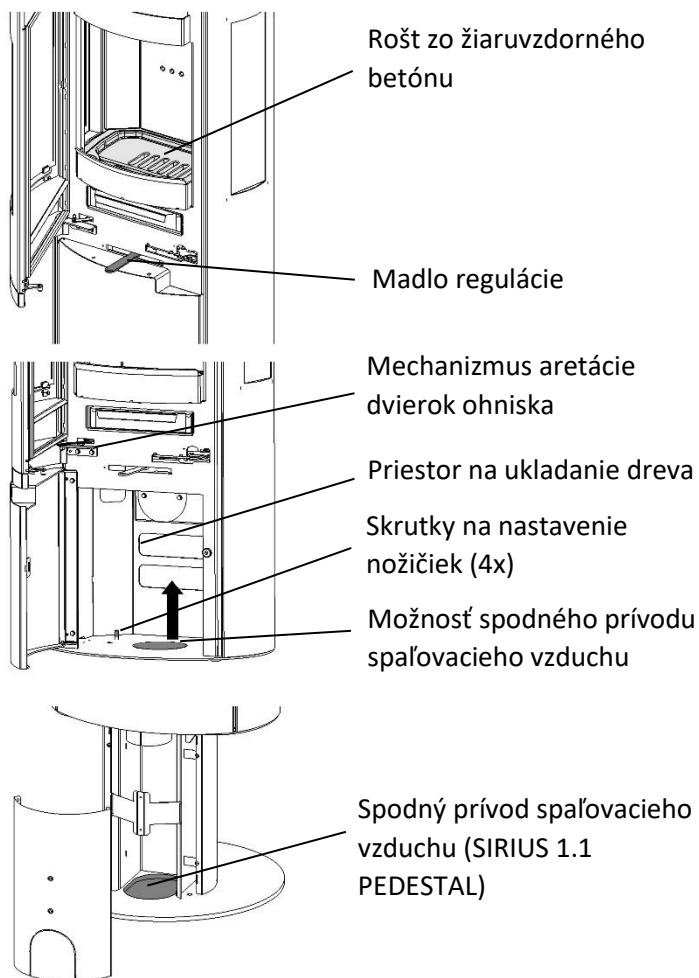
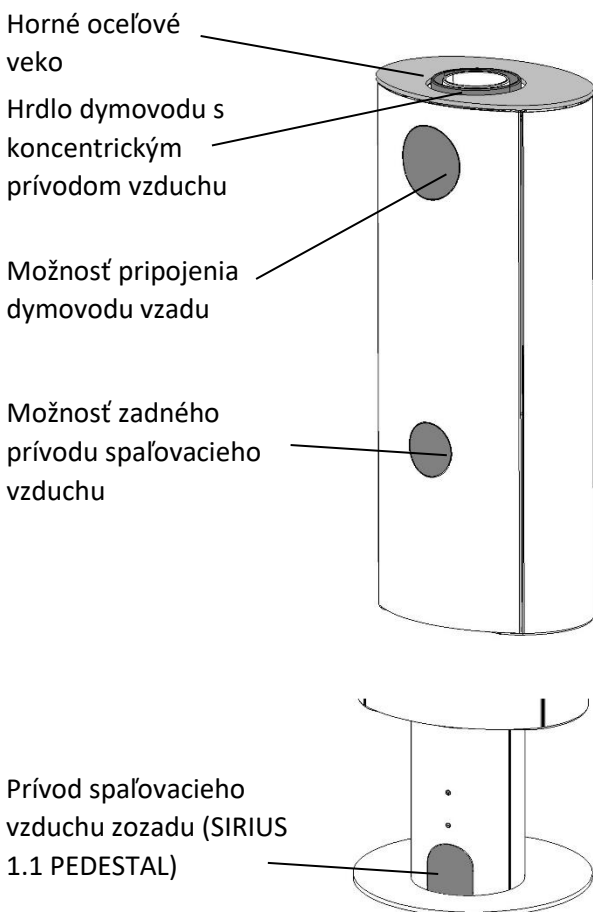
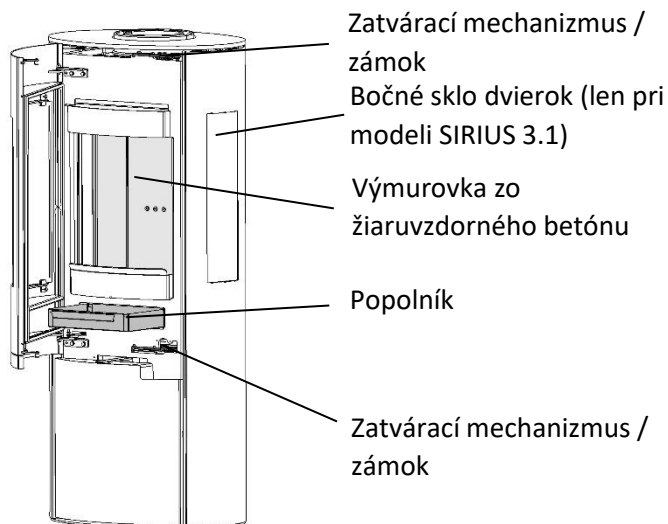
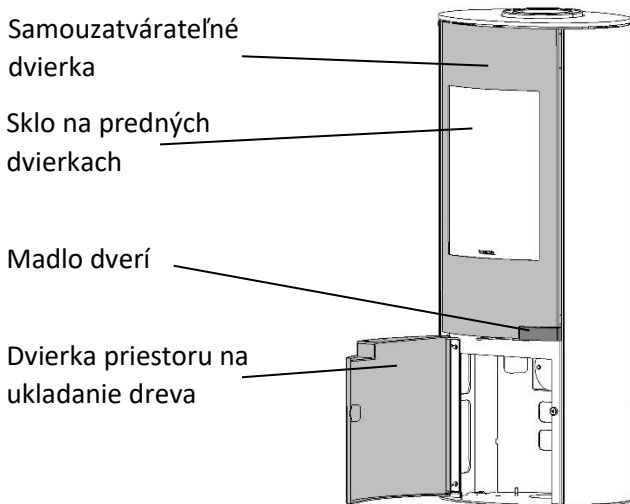
Popri tvarovo peknom a nadčasovom dizajne kladieme mimoriadny dôraz na vyspelú techniku spaľovania, vysoko kvalitné materiály, ako aj na perfektné spracovanie.

Sme presvedčení, že budete mať z našich nových krbových kachiel SIRIUS veľkú radosť.

POPIS SPOTREBIČA

V prípade krbových kachiel SIRIUS ide o krbové kachle, ktoré sú koncipované na spaľovanie kusového dreva. Určené sú pre prevádzku v bytových priestoroch, pre intervalovú prevádzku s priložením - čas horenia ale nie je obmedzený.

To znamená, že aj pri intervalovom prikladaní je zariadenie schopné dlhodobej prevádzky (3-5 hodín = 3-5 spaľovacích cyklov s množstvom prikladaného paliva max. 2kg) bez rizika, že dôjde k poškodeniu spotrebiča. Korpus spotrebiča pozostáva zo zváratej oceľovej konštrukcie.




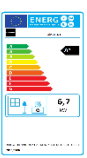


Priložené dokumenty

Nasledujúce dokumenty sú nalepené na igelitovom vreci na kachliach.

<p>Sirius 1.1</p> <p>ART. NR.: 176715</p>  <p>4 051921 919588</p> <p>SERIAL NR.:</p>  <p>2304353500101</p> <p>A Baliaci štítok</p>	 <p>B Návod na inštaláciu a návod na použitie</p>
--	---

Dodávané príslušenstvo

Nasledujúce príslušenstvo sa nachádza v plastovom vrecu vo vnútri ohniska.

<p>I</p>  <p>Ochranná rukavica</p>	<p>II</p>  <p>Energetický štítok</p>	<p>III</p>  <p>Výrobný štítok</p>	<p>IV</p>  <p>Testovací štítok</p>
--	--	---	---

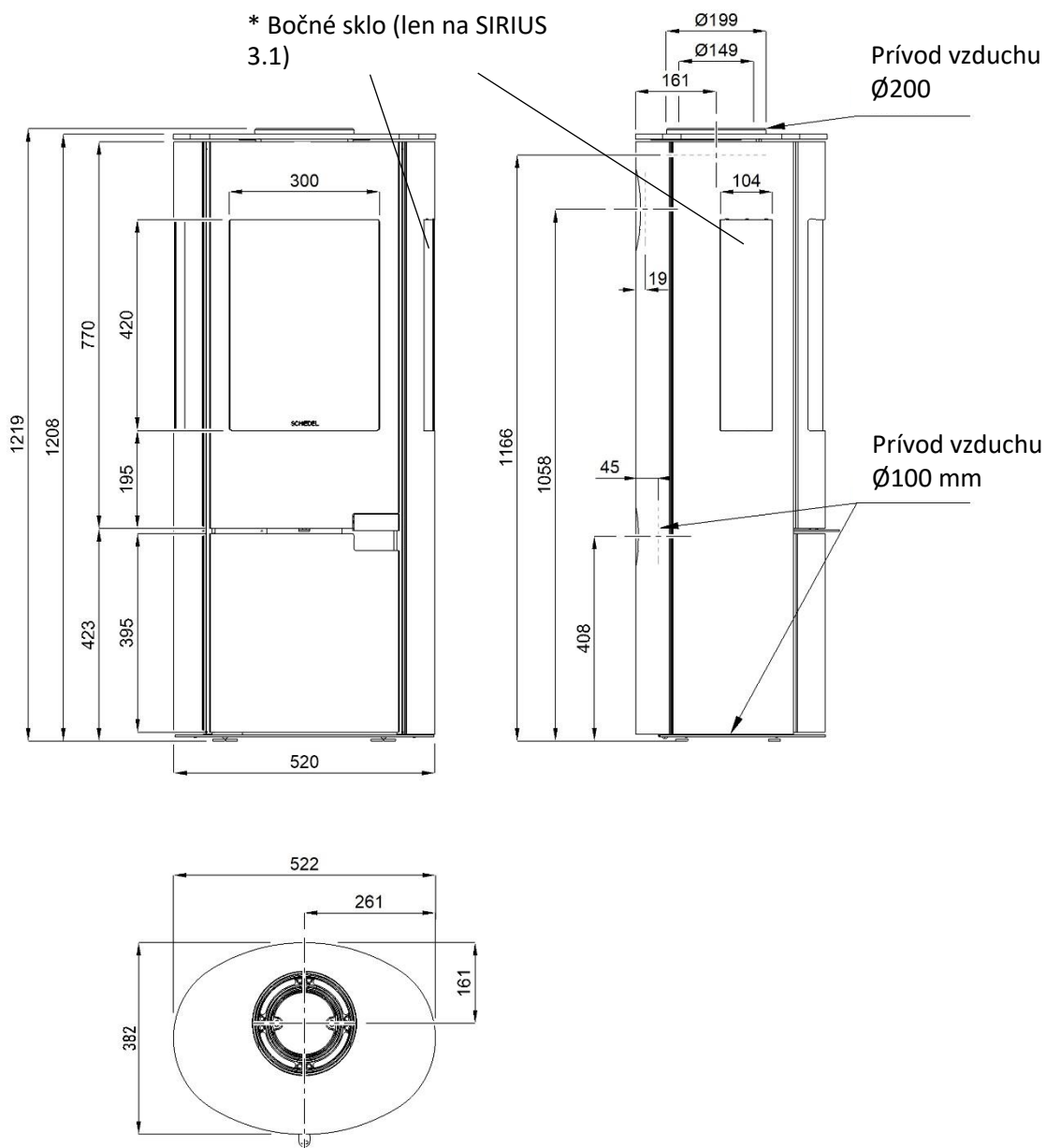
Nižšie uvedené príslušenstvo sa nachádza vo vnútri malej papierovej krabice v priestore na uloženie dreva.

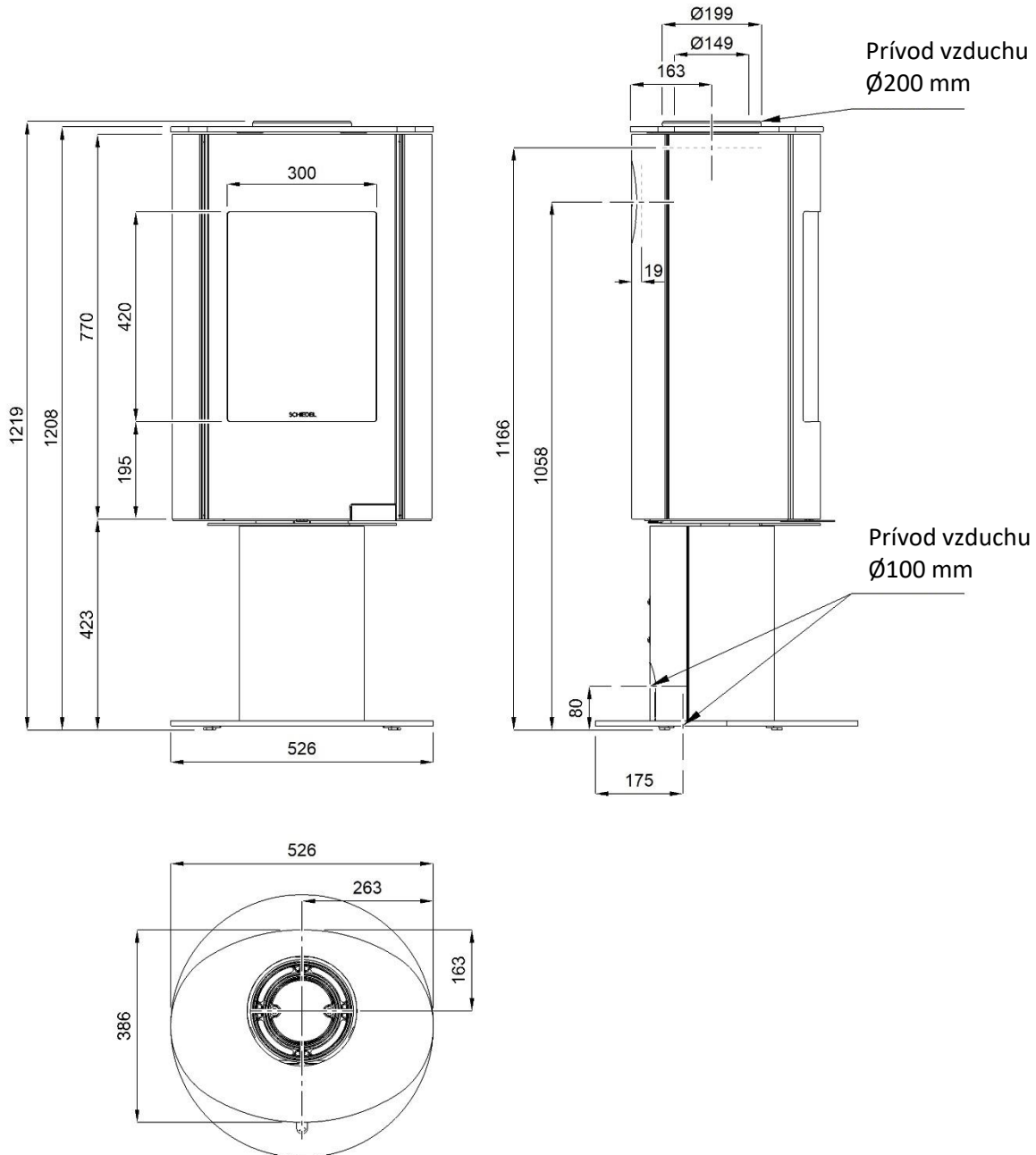
<p>1</p>  <p>Hrdlo na prívod vzduchu (100 mm)</p>	<p>2</p>  <p>Tesniaca šnúra</p>	<p>3</p>  <p>Medená pasta</p>	
<p>4</p>  <p>Kryt horného centrálneho prívodu vzduchu</p>	<p>5</p>  <p>Krycí krúžok pre horné veko</p>	<p>6</p>  <p>Kryt horného veka</p>	<p>7</p>  <p>Kryt horného dymovodu</p>

Nasledujúce komponenty je možné v prípade potreby objednať samostatne.

Opravné pero	Opravný sprej
--------------	---------------

Rozměry spotřebiča SIRIUS 1.1, SIRIUS 3.1



Rozmery spotrebiča SIRIUS 1.1 PEDESTAL

DÔLEŽITÉ POKYNY

Pred inštaláciou a uvedením do prevádzky si pozorne prečítajte tento návod na inštaláciu a obsluhu. Takto sa vyhnete škodám, ktoré by mohli byť zapríčinené neodbornou inštaláciou alebo obsluhou.

BEZPEČNOSŤ

Riziko popálenín

Vezmite na vedomie, že niektoré konštrukčné časti spotrebiča (dvierka ohniska, madlá atď.) sú v priebehu kúrenia horúce a predstavujú riziko popálenia. Pri obsluhu prístroja preto používajte priloženú ochrannú rukavicu.

Riziko požiaru

Pri inštalácii kachlí zohľadnite bezpečnostné vzdialenosti od horľavých materiálov.

Je zakázané klást' na kachle predmety, ktoré nie sú odolné proti vysokým teplotám, rovnako ako sušenie odevov. Sušenie odevov alebo podobných vecí robte vždy v dostatočnej vzdialenosti.

Pozor na hrajúce sa deti

Dávajte pozor na to, že povrch spotrebiča bude počas kúrenia veľmi horúci. Na toto riziko upozornite najmä deti a počas kúrenia ich udržiajte v dostatočnej vzdialenosti.

Pripojenie na komín

Spotrebič je možné uviesť do prevádzky až po odbornom pripojení na komín.

Prevádzka spotrebiča

Pri prevádzke spotrebiča je zakázané v jeho blízkosti používať ľahko horľavé alebo výbušné látky.

Spotrebič nikdy neprevádzkujte s otvorenými dvierkami ohniska.

Zaistite prívod dostatočného množstva spaľovacieho vzduchu, použitím vhodného vzduchového potrubia.

Dokumentácia ku kachliam

Pomocou dodanej dokumentácie budete schopní...

- ... prístroj bezpečne obsluhovať,
- ... vykonávať čistenie a údržbu kachlí.

Tento návod si starostlivo uschovajte.

Pokiaľ by ste návod na obsluhu stratili, môžete kedykoľvek vo firme SCHIEDEL požiadať o nový výtlačok, prípadne si ho stiahnuť z webovej stránky spoločnosti.

Ilustrácie a zjednodušené nákresy slúžia k všeobecnej informovanosti.

Zodpovednosť

V prípade ublíženia na zdraví alebo materiálnych škôd, za ne výrobca zodpovedá iba vtedy, ak sa preukáže, že boli spôsobené konštrukčnými alebo výrobnými nedostatkami produktu.

Výrobca nenesie žiadnu zodpovednosť v prípade...

- ... neodborného používania,
- ... neodbornej obsluhy,
- ... nedostatočnej údržby,
- ... nepoužívania originálnych náhradných dielov,
- ... neodborných zásahov do konštrukcie.

Neodborné používanie

Neodborné používanie spotrebiča môže mať za následok životu nebezpečné zranenia a veľké materiálne škody a môže viesť k strate garancie.

Za neodborné používanie sa považuje...

- ... akýkoľvek neodborný zásah do konštrukcie spotrebiča,
- ... prevádzka bez odborného pripojenia na komín,
- ... prevádzka s otvorenými dvierkami ohniska,
- ... prevádzka bez znalosti návodu na obsluhu,
- ... namontovanie neoriginálnych náhradných dielov,
- ... použitie nesprávnych, necertifikovaných palív.

Informácie o právnych predpisoch

Dodržujte prosím miestne, národné a európske predpisy a normy, ktoré platia pre inštaláciu a prevádzku kachlí.

Používajte len správne palivá

Používajte iba vhodné palivá. Výberom ekologických, vysoko kvalitných a dostatočne suchých palív chránite životné prostredie a minimalizujete tvorbu jemných prachových častíc.

Požiadavky na komín

Pred prvým uvedením spotrebiča do prevádzky je potrebné overiť technický stav a vhodnosť použitia nového alebo už existujúceho komína.

Dbajte na to, aby bol komín voľný a čistý, najmä v prípade, keď začnete v kachliach kúriť po dlhšej odstávke.

Viacnásobné pripojenie na spoločný komínový priechod

Viacnásobné pripojenie na komín sa všeobecne neodporúča. Je nutné rešpektovať platné technické normy a národné predpisy.

Podrobnejšie informácie získate od pracovníkov technického oddelenia firmy SCHIEDEL.

Pravidelné čistenie a údržba

Spotrebič, vrátane všetkých pripojených systémových komponentov vrátane komína, sa musí podrobiť pravidelnej údržbe a čisteniu, aby sa zabezpečila funkcia a bezpečnosť v zmysle platnej legislatívy.

Zatvárací mechanizmus (pružinový zámok a pánty) je nevyhnutné podľa potreby alebo aspoň raz za rok namazať.

Raz za čas (napr. dvakrát počas vykurovacej sezóny) skontrolujte, či sú skrutky a matice pevne dotiahnuté k držiakom skla, závesu dverí a mechanizmu madla. Uvoľnené skrutky a matice utiahnite zľahka rukou, v prípade potreby kľúčom. Pokiaľ je ťažké otvárať alebo zatvárať dvierka, odporúčame zatvárací mechanizmus (pružinový zámok a pánty) a trecie plochy ľahko namazať. Použite priloženú medenú pastu alebo žiaruvzdorné mazivo s teplotnou odolnosťou min. do 1100 °C.

Náhradné diely a príslušenstvo

Používajte iba originálne náhradné diely a príslušenstvo.

Originálny stav

Zariadenie je atestované v dodanom prevedení a nesmie byť nijako upravované.

Odborná inštalácia a uvedenie do prevádzky

Bezpečnosť spotrebiča je zaručená iba vtedy, ak ho nainštaloval vyškolený odborník, pri dodržaní predpisov a ustanovení platných v mieste inštalácie.

Dostatočný prívod čerstvého vzduchu

Počas kúrenia dbajte na dostatočný prívod vzduchu v priestore inštalácie!

V prípade dokonale utesnených okien a dverí, alebo keď vzduch z miestnosti inštalácie odoberajú iné zariadenia, ako je napr. digestor, sušička bielizne, ventilátor, musí byť spaľovací vzduch privedený zvonku.

Prívody spaľovacieho vzduchu do miestnosti nesmú byť uzavreté.

Spotrebič odporúčame používať s komínom Schiedel Permeter Smooth Air, ktorý dokáže zaistiť prívod vzduchu do kachlí.

Správny postup v prípade požiaru v komíne – pri vyhorení sadzí

Z dôvodu nepravidielného čistenia ohniska, dymovodu a komína, príp. pri spaľovaní nevhodných palív, môže dôjsť k vzplanutiu usadenín. To môže viesť k požiaru v komíne.

Dvierka ohniska nechajte zatvorené, regulátor vzduchu dajte do pozície „0“! Odstráňte z blízkosti komína horľavé predmety!

V žiadnom prípade sa nepokúšajte požiar v komíne hasiť vodou!

--> Bezodkladne volajte hasičov prostredníctvom čísla 112 alebo priamou voľbou 150!

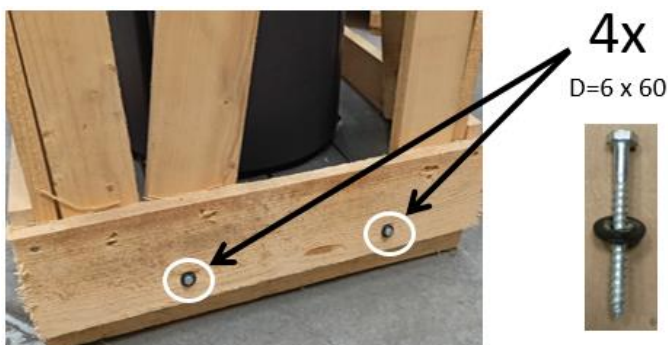
TRANSPORT / OBAL

Obal vášho spotrebiča poskytuje veľmi dobrú ochranu proti poškodeniu pri transporte. Napriek tomu nie je možné vylúčiť poškodenie spotrebiča a príslušenstva.



Plastové obaly v drevenom ráme chránia kachle pred dažďom a nečistotami pri preprave a skladovaní.

Varovanie: Neskladujte kachle vonku alebo vo vlhkom prostredí, zamedzíte tým vzniku korózie.



Na odstránenie dreveného obalu je potrebné odstrániť štyri skrutky.

Po vybalení spotrebič starostlivo skontrolujte, či nedošlo k poškodeniu pri transporte a či je úplny.

UPOZORNENIE:

Viditeľné poškodenia je potrebné nahlásiť okamžite prepravcovi! Na neskoršie reklamácie nebude braný ohľad!

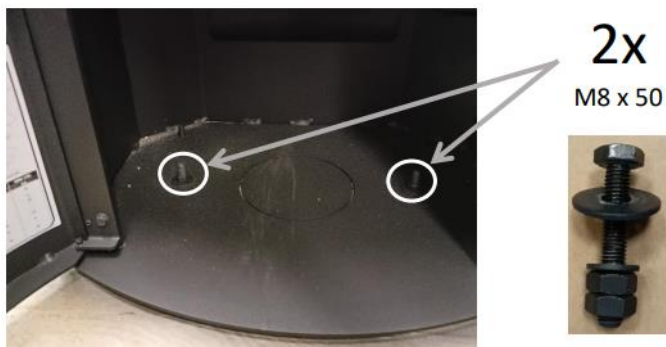
Možnosti transportu

Na transport spotrebiča je možné použiť len transportné pomôcky s dostatočnou nosnosťou.

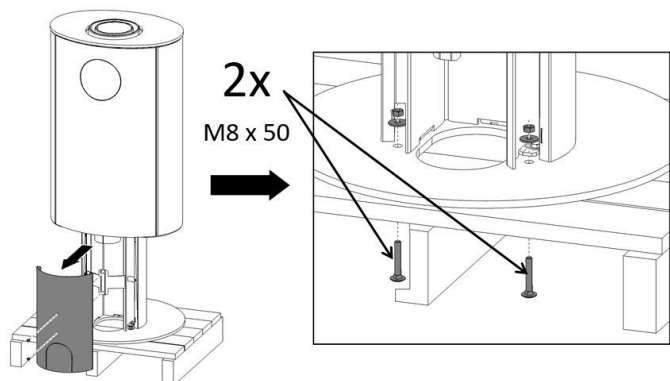
Zabezpečenie počas transportu

Spotrebič je na palete zaistený transportnými poistnými skrutkami v priestore na ukladanie dreva (viď obrázok).

Sirius 1.1, Sirius 3.1



Sirius 1.1 Pedestal



Transport s paletou:

Spotrebič prepravte s paletou na miesto inštalácie. Odstráňte transportné poistné skrutky z priestoru na ukladanie dreva a zložte ho z palety.

V prípade podstavca SIRIUS 1.1 PEDESTAL odstráňte zadný kryt podstavca a prepravné skrutky vo vnútri.

Transport s rudlou:

Transport s rudlou je možný zo zadnej strany spotrebiča. Odstráňte transportné poistné skrutky a spotrebič prepravte rudlou na miesto inštalácie. Aby ste predišli poškodeniu laku, chráňte zadnú stranu napr. kartónom.

Sériové číslo:

Sériové číslo kachlí sa nachádza (1) na obalovom štítku, (2) na výrobnom štítku, ktorý je nalepený na spodných dvierkach (pre SIRIUS 1.1 PEDESTAL na zadnej strane kachlí), alebo (3) na výrobnom štítku v malom plastovom vrecku vo vnútri ohniska.

SERIAL NR.:



2304353500101

UPOZORNENIE:

Toto sériové číslo je požadované v prípade akejkoľvek požadovanej servisnej podpory.

PALIVO

Prípustné palivo

Spotrebič je usposobený na kúrenie **kusovým drevom**.

Kôrový odpad, jemné triesky, trstie, drevitú vlnu, drevené hobliny a papier je možné používať len v malých množstvách – na podpaľovanie. Pri spaľovaní týchto palív dochádza k veľkému úniku škodlivín a vzniká veľa popola, zatiaľ čo výhrevnosť je iba nepatrná.

Drevo

Drevo by malo mať vlhkosť do cca 20%, s dĺžkou optimálne do 25 cm môže byť štiepané. Takto sa polená ľahšie zapalujú a pri rovnakom množstve dreva poskytujú vyššiu výhrevnosť ako veľké polená. Smrek, jedľa alebo jelša by mali byť uložené vonku pod prístreškom až 2 roky, tvrdé drevo dokonca 3 roky.

Vplyv vlhkosti dreva na jeho výhrevnosť ukazuje nasledujúca tabuľka:

Skladovanie dreva	Obsah vody (%)	Výhrevnosť (kWh/kg)
Čerstvo narúbané z lesa	50	~2,3
Skladované v zime	40	~2,7
Skladované v lete	18-25	~3,4
Sušené vzduchom	15-20	~4,2

Neprípustné palivá

Neprípustné palivá sú: drevo s povrchovou úpravou (dyhované, lakované, impregnované atď.), vlhké drevo, drevotrieskové dosky, horľavé kvapaliny, odpad akéhokoľvek druhu, plasty, noviny, guma, koža, textilie atď.

Spaľovanie takýchto látok veľmi silne zaťažuje životné prostredie. Navyše môže dôjsť k poškodeniu spotrebiča a komína.

Neprípustné je aj kúrenie uhlím. Spotrebič nebol s týmto palivom vyskúšaný a nie je teda možné vylúčiť jeho poškodenie, a nevzťahuje sa na toto záruka.

UPOZORNENIE:

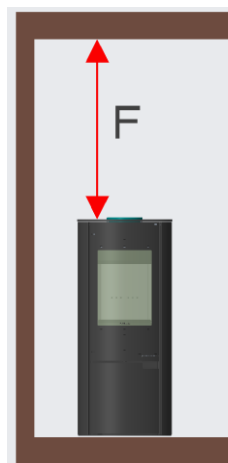
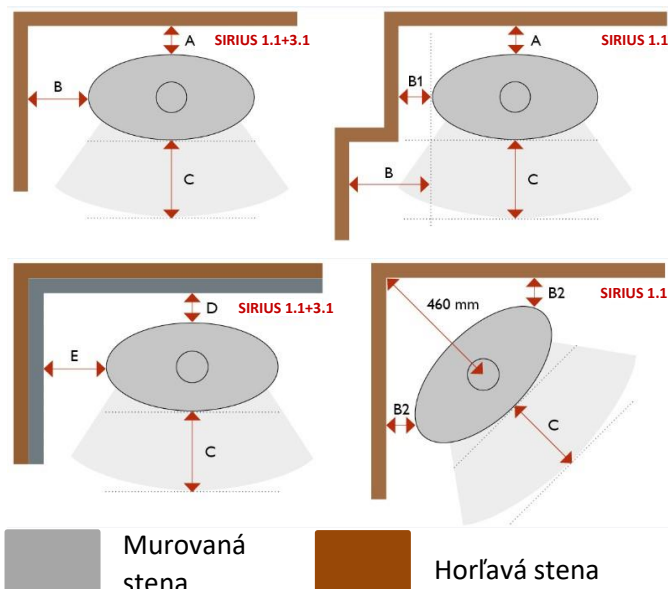
V prípade používania neprípustných a podradných palív si vyhradujeme právo vylúčiť plnenie garančných a záručných nárokov!

INŠTALÁCIA

Minimálne vzdialenosti

Spotrebič je určený na voľnú inštaláciu v miestnosti. Od stavebných častí a vybavenia citlivých na teplo (drevené priečky, nábytok, dekoračné látky) je potrebné dodržať nasledujúce minimálne odstupové vzdialenosti:

Minimálne odstupy		SIRIUS 1.1, SIRIUS 1.1 PEDESTAL mm	SIRIUS 3.1 mm
A	S jednovrstvovým dymovodom	120	100
A	S dvojplášťovým koncentrickým dymovodom	50	60
B	Vždy	250	350
B1	Vždy	150	-
B2	Vždy	120	-
C	Vždy	950	800
D	S jednovrstvovým dymovodom	50	50
E	S jednovrstvovým dymovodom	100	200
F	Zo stropu	1000	1000



Zabudovanie do výklenku pre krb

Zabudovanie do výklenku pre krb, ktorý je postavený z nehorľavých materiálov (napr. obostavaný otvorený krb) a pri ktorom dymovod ústi hore do komína, je prípustné len vtedy, keď je dodržaná minimálna odstupová vzdialenosť 5 cm.

Ochrana podlahy

V prípade horľavej podlahy (drevená, plastová, koberec...) je potrebné použiť ochrannú dosku z bezpečnostného skla alebo iného nehorľavého materiálu.

Tento podklad musí zakrývať min. priestor do nasledujúcich vzdialeností od otvoru ohniska:

- Vpredu 50 cm
- Na boku 30 cm

Dymovod

V prípade jednovrstvového dymovodu – medzi kachľami a komínom – je potrebné dodržať

7.11.2024

nasledujúce minimálne vzdialenosti od horľavých stavebných materiálov:

- Vzdialenosť od steny 20 cm
- Vzdialenosť od stropu 40 cm

Komín

Pred prvým uvedením spotrebiča do prevádzky je potrebné overiť technický stav a vhodnosť použitia nového alebo už existujúceho komína.

Dbajte na to, aby bol komín voľný a čistý, najmä v prípade, keď začnete v kachliach kúriť po dlhšej odstavke.

Viacnásobné pripojenie na spoločný komínový prieduch

Viacnásobné pripojenie na komín sa všeobecne neodporúča. Je nutné rešpektovať platné technické normy a národné predpisy.

Podrobnejšie informácie získate od pracovníkov technického oddelenia firmy SCHIEDEL.

Nezávislosť na vzduchu v miestnosti

SCHIEDEL ODPROÚČA PREVÁDZKU NEZÁVISLÚ NA VZDUCHU V MIESTNOSTI SO VZDUCHO-SPALINOVÝMI KOMÍNMI (tzv. LAS- systém)

Tesnosť moderných obytných budov, príp. rekonštruovaných starších budov väčšinou nezaistuje dostatok vnútorného vzduchu na spaľovanie.

Kachle SIRIUS sú konštruované a certifikované ako zariadenie nezávislé na vzduchu v miestnosti.

Je ho teda možné prevádzkovať úplne nezávisle na vzduchových a tlakových pomeroch v mieste inštalácie.

Spotrebič je možné spravidla prevádzkovať bezpečne aj vtedy, v prípade, že budova disponuje kontrolovaným prívodom vzduchu a vetraním.

Pokiaľ by stavebné podmienky neumožňovali prevádzku nezávislú na vzduchu v miestnosti, môžu si kachle SIRIUS brať spaľovací vzduch aj z miestnosti inštalácie (závislý na vzduchu v miestnosti).

V takom prípade sa treba postarať o dostatočný prívod vzduchu do miestnosti, v ktorej sú prevádzkované.

Varianty pripojení

1.) Pripojenie na SCHIEDEL Perimeter Smooth Air systém (tzv. LAS systém)

Spaľovací vzduch prichádza **priamo zhora**.

Odvod dymu/spalín odchádza **priamo hore**.

UPOZORNENIE:

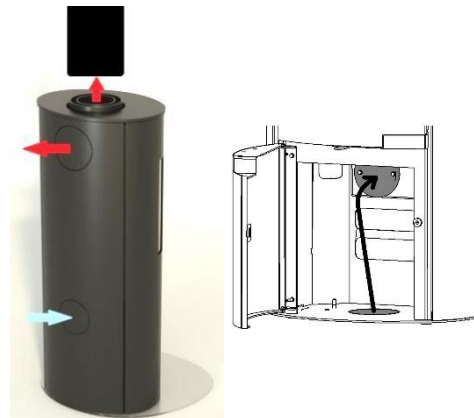
Štandardný stav pri dodávke.



2.) Prívod spaľovacieho vzduchu zozadu alebo zospodu

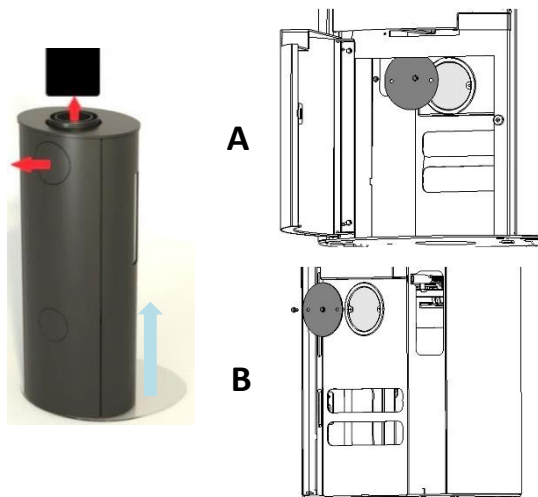
(Zmena na tento variant je popísaná v nasledujúcej kapitole)

Hrdlo pre prívod spaľ. vzduchu má priemer 100 mm. Potrubie pre prívod spaľovacieho vzduchu by malo byť vzduchotesné. Odvod spalín priamo nahor alebo dozadu pomocou jednovrstvového dymovodu (priemer 150 mm).



3.) Prívod spaľovacieho vzduchu z miestnosti inštalácie (firma SCHIEDEL neodporúča, zmena na tento variant je popísaná v nasledujúcej kapitole)

Nie je potrebné žiadne špeciálne pripojenie pre privádzaný vzduch, spaľovací vzduch sa berie z miestnosti (zospodu kachlí) – v prípade veľmi tesných bytov je potrebné zabezpečiť pravidelné vetranie. Odvod spalín priamo nahor alebo dozadu pomocou jednovrstvového dymovodu (priemer 150 mm).



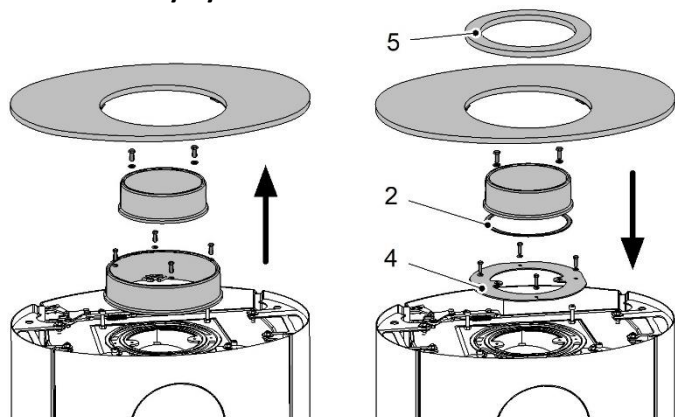
Prestavba prívodu vzduchu a odvodu spalín

Štandardný stav pri dodávke je s prívodom vzduchu a odvodom spalín zhora.

Nástroje potrebné pre všetky práce:

- Nástrčný kľúč
- Štiepacie kliešte

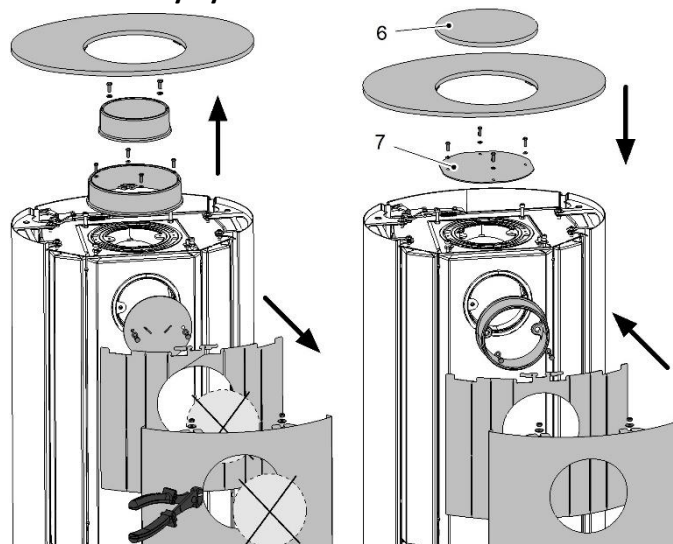
Jednovrstvový dymovod zhora



1.) Demontujte horné veko, vonkajšie hrdlo prívodu vzduchu a hrdlo dymovodu.

2.) Nalepte tesniacu šnúru (príslušenstvo č. 2, vid' strana 5) na hrdlo dymovodu a namontujte na kachle spoločne s krytom horného centrálného prívodu vzduchu (4). Nasad'te späť horné veko a použite krycí krúžok pre horné veko (5).

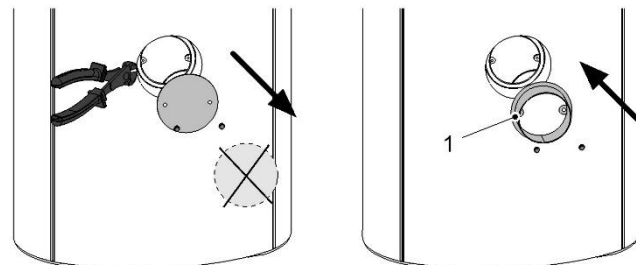
Jednovrstvový dymovod zozadu



1.) Demontujte horné veko, vonkajšie hrdlo prívodu vzduchu, hrdlo dymovodu a zadný kryt dymovodu. Ďalej demontujte zadný kryt a tienenie z kachlí a odstráňte pomocou klieští otvory na odvod spalín dozadu.

2.) Namontujte hrdlo dymovodu pre odvod spalín zozadu a vráťte zadný kryt spoločne s tienením. Prirobte kryt horného dymovodu (príslušenstvo č. 7, vid' strana 5). Nasad'te späť horné veko a použite kryt horného veka (6).

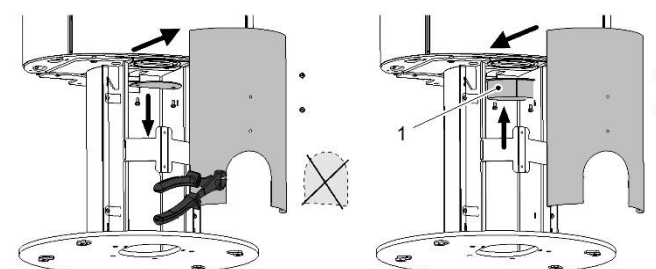
Prívod spaľovacieho vzduchu zozadu – Sirius 1.1, Sirius 3.1



1.) Opatrne odštiepnite pomocou klieští otvor pre prívod vzduchu zo zadného krytu. Potom odmontujte zadné viečko.

2.) Naskrutkujte hrdlo pre prívod vzduchu (100 mm, príslušenstvo č. 1).

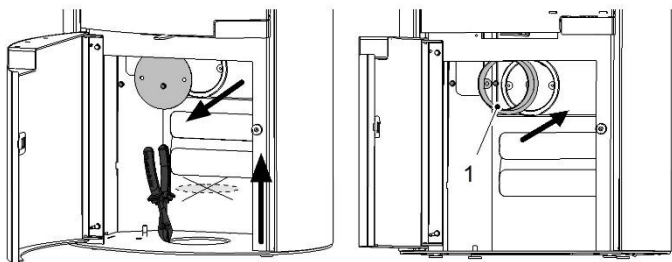
Prívod spaľovacieho vzduchu zozadu – Sirius 1.1 Pedestal



1.) Odskrutkujte zadnú stranu podstavca a pomocou strihacích klieští opatrne odstráňte zadný kryt prívodu vzduchu. Potom odskrutkujte kryt na spodnej strane spaľovacej komory.

2.) Naskrutkujte spojovací prvok pre centrálny prívod vzduchu (100 mm) (časť príslušenstva 1). Zadnú stranu podstavca naskrutkujte späť.

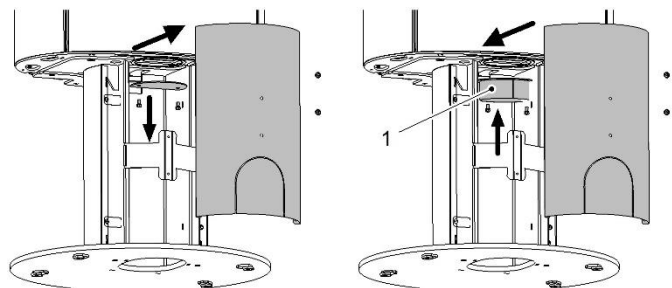
Prívod spaľovacieho vzduchu zospodu – Sirius 1.1, Sirius 3.1



1.) Opatrne odštiepajte pomocou klieští otvor pre prívod vzduchu z dna kachlí. Potom odmontujte vnútorné viečko.

2.) Naskrutkujte hrdlo pre prívod vzduchu (100 mm, príslušenstvo č. 1).

Prívod spaľovacieho vzduchu zozadu – Sirius 1.1 Pedestal



1.) Odskrutkujte zadnú stranu podstavca. Potom odskrutkujte veko na spodnej strane spaľovacej komory.

2.) Naskrutkujte spojovací prvok pre centrálny prívod vzduchu (100 mm) (časť príslušenstva 1). Naskrutkujte späť zadnú stranu podstavca.

OBSLUHA

Dvierka ohniska

Dvierka spotrebiča sú samouzatvárateľné. Jednoducho zatiahnite za madlo dverí, abyste otvorili dvierka, podržte dvere na naloženie paliva, alebo aktivujte aretačný mechanizmus dverí, potom stačí len uvoľniť dvere z aretovanej polohy a dvere sa samy zatvoria.

Nastavenie spaľovacieho vzduchu

Na optimálne horenie potrebuje určité množstvo dreva určité množstvo vzduchu. Pokiaľ sa k palivu neprivedie dostatočné množstvo vzduchu, znižuje sa účinnosť a zvyšuje sa záťaž pre životné prostredie.

UPOZORNENIE:

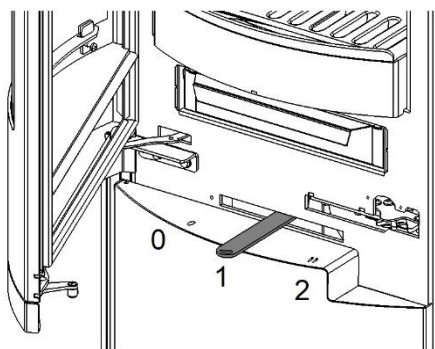
Bezpodmienečne zachovávajte a dodržujte odporúčané množstvo prikladaného paliva a nastavenie vzduchu!

Primárny vzduch vstupuje do ohniska cez rošt a spôsobuje „splyňovanie dreva“. Tento plyn sa ďalej spaľuje s predhriatym sekundárnym vzduchom.

Sekundárny vzduch prúdi pritom zhora pozdĺž dvierok ohniska do spaľovacej komory. Vyvážený pomer primárneho a sekundárneho vzduchu zabezpečuje optimálne spaľovanie a maximálne efektívne využitie paliva. Príroda vám za to poďakuje!

Nastavenie ovládacej páky prívodu spaľovacieho vzduchu

Prívod primárneho a sekundárneho vzduchu sa reguluje ovládacou pákou regulátora. Tým sa reguluje rýchlosť spaľovania a výkon kachlí.



Vypnutie spotrebiča „0“

V pozícii „0“ je prívod vzduchu uzavretý, neprivádza sa žiadny spaľovací vzduch. Toto nastavenie používajte v prípade dlhších prerušení prevádzky (napr. v letných mesiacoch).

Kúrenie „1“

V pozícii „1“ sa v pomere, ktorý je optimálny pre efektívne spaľovanie, privádza primárny a sekundárny vzduch, týmto nastavením sa dosiahne menovitý výkon.

Zakurovanie „2“

Primárny vzduch je potrebný predovšetkým vo fáze zakurovania. Pri zakurovaní posuňte madlo úplne doprava na pozíciu „2“, maximálny prívod primárneho a sekundárneho vzduchu.

UPOZORNENIE:

Pozíciu „2“ používajte iba pri zakurovaní!

Sekundárny vzduch na oplachovanie skla

Sekundárny vzduch je veľmi dôležitý pre čistotu skla a zároveň pre optimálne a efektívne spaľovanie. Tento vzduch prúdi pred sklom ohniska a podieľa sa na spaľovaní, týmto sa dosiahne čo možno najlepšia čistota skla.

Pokiaľ by sa na skle napriek tomu vyskytli nečistoty, môžete ich odstrániť špeciálnym čističom na sklá krbov

a kachlí. Čistenie vykonávajúť len keď sú kachle studené. Podrobnosti k tomuto nájdete v kap. Čistenie a údržba.

UVEDENIE DO PREVÁDZKY

Prvé uvedenie do prevádzky

UPOZORNENIE:

Pred prvým uvedením do prevádzky je potrebné spotrebič odborne pripojiť podľa platnej legislatívy, nechať skontrolovať spalinovú cestu a vykonať revíziu odborne spôsobilou osobou.

Dajte pozor na to, aby v ohnisku nezostali žiadne cudzie predmety:

- otvorte dvierka ohniska a vyberte príslušenstvo spotrebiča.

Potom, čo ste sa zoznámili s obsluhou spotrebiča, môžete v kachliach prvýkrát zakúriť.

Prvé 2-3 dni kúrite na nižší výkon.

Upozornenie na tvorbu zápachu

Na spotrebiči je použitý kvalitný, na vzduchu schnúci lak. Pokiaľ je tento lak úplne suchý (pri izbovej teplote), je prakticky bez zápachu a dymu. Pokiaľ sa však zariadenie zahreje pred úplným zaschnutím laku, môže to mať za následok krátkodobý nepríjemný, ale neškodný dym alebo zápach. Uistite sa, že miestnosť, kde je zariadenie inštalované, je dobre vetraná!

Upozornenie na zvuky

Spotrebič môže vydávať praskavé zvuky v dôsledku dilatácie pri zahrievaní a vychladzovaní. Tie sú spôsobené veľkými teplotnými rozdielmi a neznamenujú závalu na kachliach.

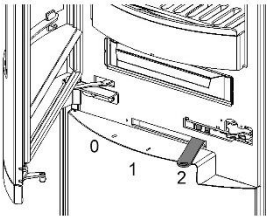
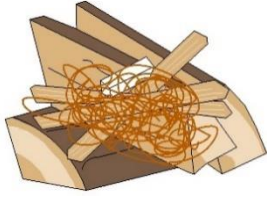
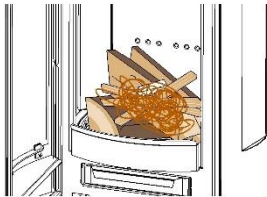
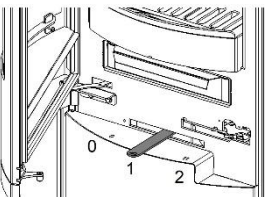

Upozornenie k výmurovke ohniska

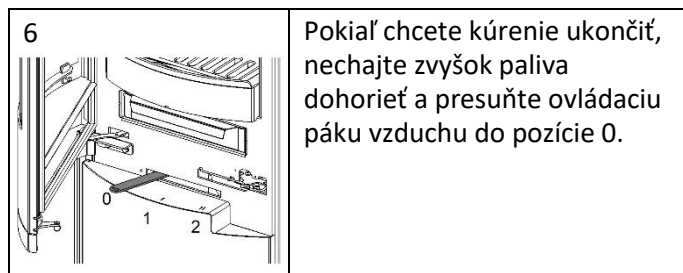
V niektorých fázach kúrenia (napr. pri studenom ohnisku vo fáze zakurovania...) sa na výmurovke spaľovacej komory môže tvoriť čierna vrstva od sadzí.

Po dosiahnutí prevádzkovej teploty sa usadeniny vypália – výmurovka ohniska bude opäť čistá.

Pokiaľ by na výmurovke napriek tomu zostávali trvalo sadze, prečítajte si pokyny v kapitole „Odstraňovanie porúch“!

SPRÁVNE KÚRENIE

<p>1</p> 	<p>Pri zakurovaní posuňte ovládaciu páku regulátora pod dvierkami do pozície „zakurovanie“. Posuňte ovládaciu páku regulátora z pozície 0 na pozíciu 2. Tak sa maximálne otvorí prívod vzduchu.</p>
<p>2</p> 	<p>Naskladajte dva alebo tri suché a nie príliš silné (obvod menší ako 20 cm) kusy dreva do ohniska.</p> <p>Na drevo navrňte triesky (hrúbka prsta) alebo drevitú vlnu.</p> <p>Na to položte 1-2 kusy podpaľovača, hodia sa podpaľovacie kocky, vankúšiky, alebo podpaľovače z drevitej vlny.</p>
<p>3</p> 	<p>Oheň zapáľte zhora!</p> <p>Potom zatvorte dvierka ohniska. Po krátkom čase sa v priestore ohniska objavia plamene.</p>
<p>4</p> 	<p>Keď bude horieť všetko drevo, znížte prívod vzduchu tak, že ovládaciu páku regulátora dáte na pozíciu „kúrenie“. Posuňte ovládaciu páku pod ohniskom z pozície 2 na pozíciu 1.</p>
<p>5</p> 	<p>Správny okamih na priloženie je vtedy, keď je v ohnisku pahreba a vidíte už len menšie plamene.</p> <p>Abyste predišli úniku dymu, dvierka otvárajte pomaly. Prikladajte maximálne dve malé polená, štiepanou hranou dole.</p> <p>Palivo do ohniska nikdy nehádzte. Mohlo by to poškodiť výmurovku alebo spôsobiť vypadnutie žeravých kusov.</p>

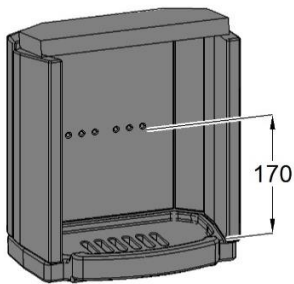


6
 Pokiaľ chcete kúrenie ukončiť, nechajte zvyšok paliva dohoriieť a presuňte ovládaci páku vzduchu do pozície 0.

Množstvo paliva

V nasledujúcej tabuľke je uvedené odporúčané množstvo paliva pri menovitom tepelnom výkone:

Odporúčané množstvo	2-3 polená, max. 2 kg
Čas horenia	cca 60 min
Tepelný výkon	Menovitý výkon
Maximálna výška naplnenia	170 mm Maximálna výška naplnenia ohniska drevom je obmedzená otvormi na prívod vzduchu na zadnej strane, vo výške 170 mm.



UPOZORNENIE:

Pokiaľ sa odporúčané množstvo paliva prekročí, môže dôjsť ku škodám v dôsledku prehriatia, prekurovania! Zznaky nesprávnej obsluhy sú zažltnutie alebo zafarbenie povrchu kachlí, poškodenie výmurovky, dvierok alebo skla. Na takto preťažené zariadenie sa nevzťahuje záruka! Firma Schiedel dôrazne odporúča neprekurovať spotrebič.

Kúrenie v prechodnom období

Pri vonkajších teplotách nad 15 °C hrozí riziko malého ťahu komína. To má za následok zvýšenú tvorbu sadzí v dymovodoch, spotrebiči, v komíne. Zvýšte prívod vzduchu, častejšie prehrabávajte oheň a častejšie prikladajte menšie dávky paliva.

ČISTENIE A ÚDRŽBA

Riziko popálenia

Spotrebič nechajte pred každým čistením vychladnúť, abyste sa vyhli kontaktu s rozpáleným palivom alebo s horúcimi konštrukčnými časťami!

Pre prevádzkovú pohotovosť, hospodárnosť a zachovanie hodnoty spotrebiča je mimoriadne dôležité pravidelné čistenie a údržba, vrátane dymovodu a komína. Dôkladné čistenie je potrebné vykonať v lehotách stanovených zákonom, po každom

vykurovacom období, rovnako ako aj po dlhších prerušeníach prevádzky. Častejšie je nutné kontrolovať aj v prípade intenzívneho používania či používania podradnejších palív.

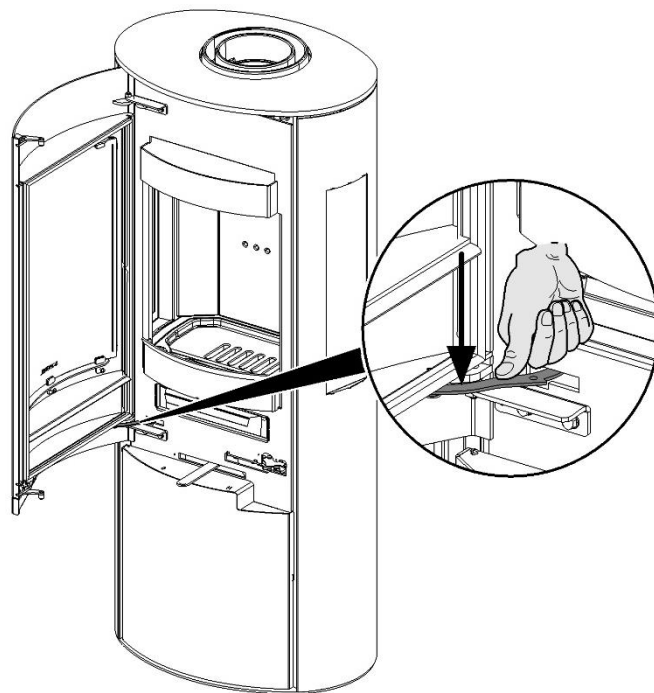
V priebehu čistenia spotrebiča vždy kontrolujte aj tesnenie, v prípade poškodenia je potrebné ho vymeniť. Dbajte zvlášť na to, aby všetky otvory na vedenie vzduchu (medzery v rošte, priestor na popolník) boli voľné.

Spotrebič aj spalinovú cestu nechajte pravidelne kontrolovať odborníkom.

Ako nechať otvorené (aretované) dvierka

Dvierka ohniska môžete zafixovať v otvorenej polohe, aby bol proces čistenia pohodlnejší. Na zaistenie dverí v otvorenej polohe použite západku.

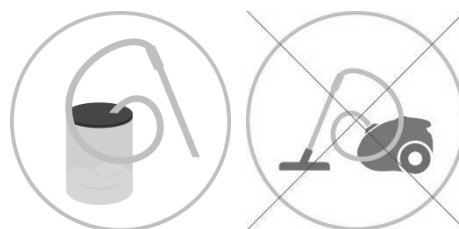
Pre udržanie dverí v otvorenej polohe zatlačte na západku zatváracieho mechanizmu.



Varovanie! Nikdy nenechávajte dvierka počas kúrenia zaistené v otvorenej polohe.

Čistenie vysávačom na popol

Čistenie spotrebiča je mimoriadne komfortné s vysávačom na popol. Spotrebič nechajte úplne vychladnúť a nečistoty odstráňte vysávačom.



Čistenie lakovaných plôch

Lakované povrchy utrite vlhkou handričkou. Nepoužívajte žiadne čistiace prostriedky, ktoré obsahujú rozpúšťadlá (napr. čistič skla atď.).

Upozorňujeme, že žiaruvzdorný lak je menej odolný voči korózii. Pokiaľ na čistenie zariadenia alebo príslušenstva použijete príliš veľa vody, môže povrch začať korodovať.

Zabráňte priamemu kontaktu s vodou, inými čistiacimi prostriedkami, abrazívnymi látkami alebo rozpúšťadlami.

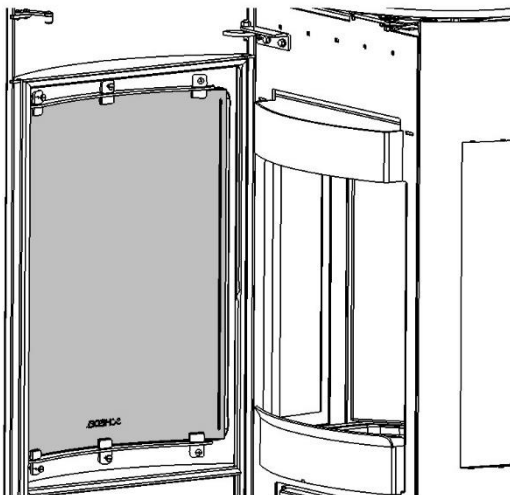
V prípade škrabancov je možné použiť originálnu opravnú ceruzku alebo sprej (viď príslušenstvo).

Čistenie skla

Pri správnom kúrení tvorí sekundárny vzduch pred sklom vzduchovú clonu (oplachovanie skla), ktorá znižuje usadzovanie sadzí na skle.

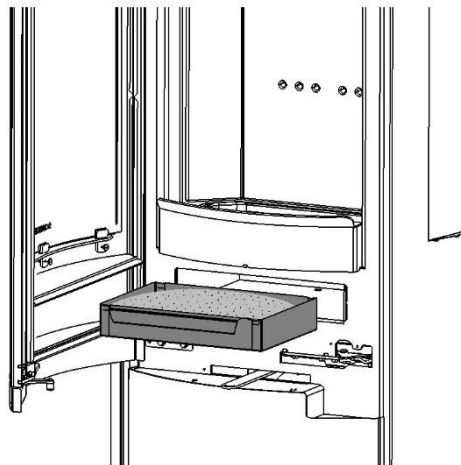
Pokiaľ by sa napriek tomu na skle usadzovali sadze, odporúčame bežne dostupné čističe na sklá krbových zariadení.

Osvedčené a ekologické čistenie: navlhčíte pokrčenú papierovú vreckovku alebo novinový papier a dajte ho do vychladnutého popola z dreva. Týmto zvnútra utrite sklo dvierok. Utrite suchým pokrčeným papierom.



Čistenie ohniska

- Rošt a popolník



UPOZORNENIE:

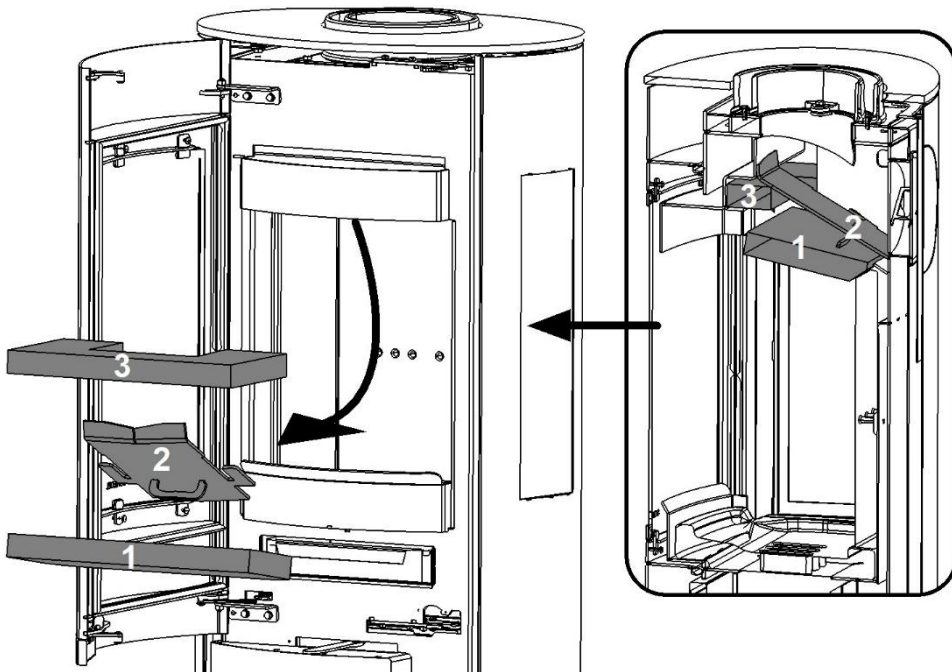
Popolník nie je možné vyberať, keď je horúci! Prosíme, berte do úvahy, že aj zdanlivo vychladnutý popol môže obsahovať horúce čiastočky. Aby ste sa vyhli nebezpečenstvu požiaru, odporúčame vybraný popol pred likvidáciou prechodne skladovať vo vhodných kovových nádobách.

Zhrňte popol do nádoby na popol štrbinami roštu. Štrbiny roštu očistite od zvyškov spaľovania.

Popolník čistite pravidelne a včas – vrstva popola nikdy nesmie uzavrieť otvory pre primárny vzduch v rošte!

▪ **Spalinové cesty**

Vyberte clony (poz. 1, 2, 3, vid' obázok) z ohniska, iba keď sú kachle vychladnuté! V pravidelných intervaloch odstraňujte všetky zvyšky usadenín (obzvlášť dôležité pred vykurovacou sezónou). Najjednoduchšie je to urobiť pomocou vysávača popola.

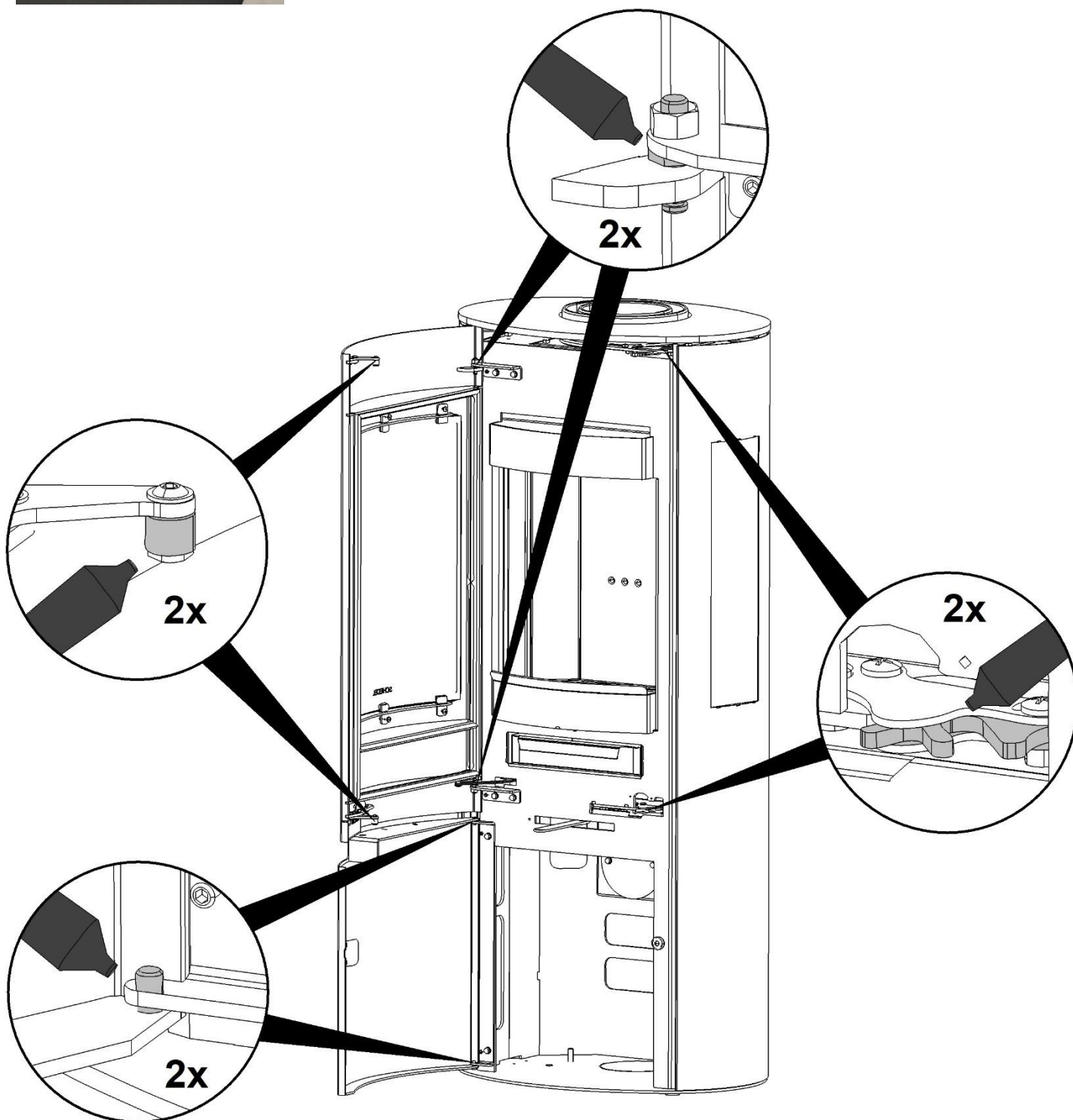


Premazanie zatváracieho mechanizmu

Zatvárací mechanizmus (pružinový zámok a pánty) je nutné podľa potreby alebo aspoň raz za rok namazať. Na nanášanie maziva použite vatovú tyčinku alebo malý štetec (viď obrázok).



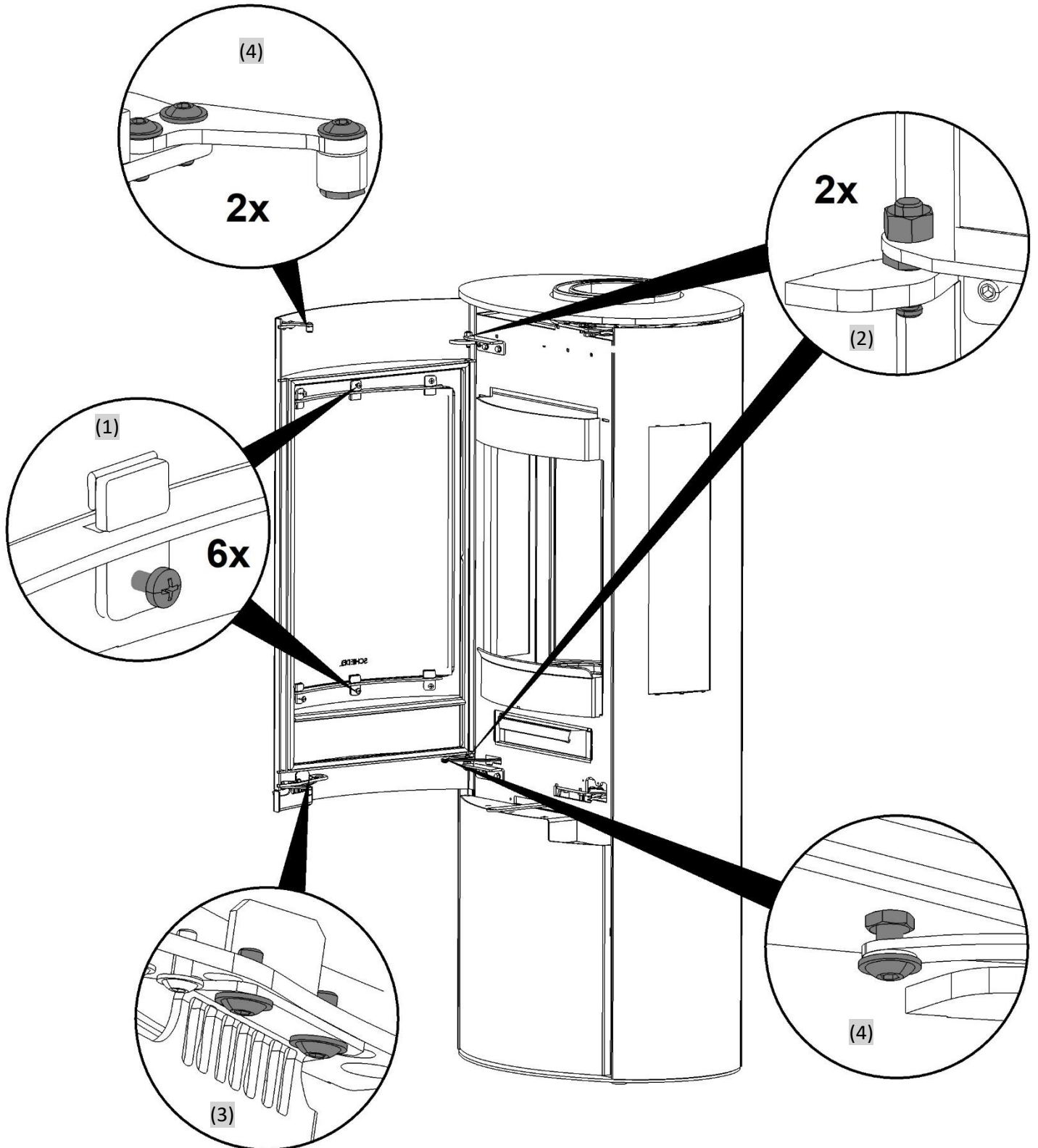
Varovanie! Nezatvárajte dverka, pokiaľ sú západky zamykacieho mechanizmu v uzavretej polohe, mohlo by dôjsť k jeho poškodeniu. Západky ručne prestavte do otvorenej polohy.



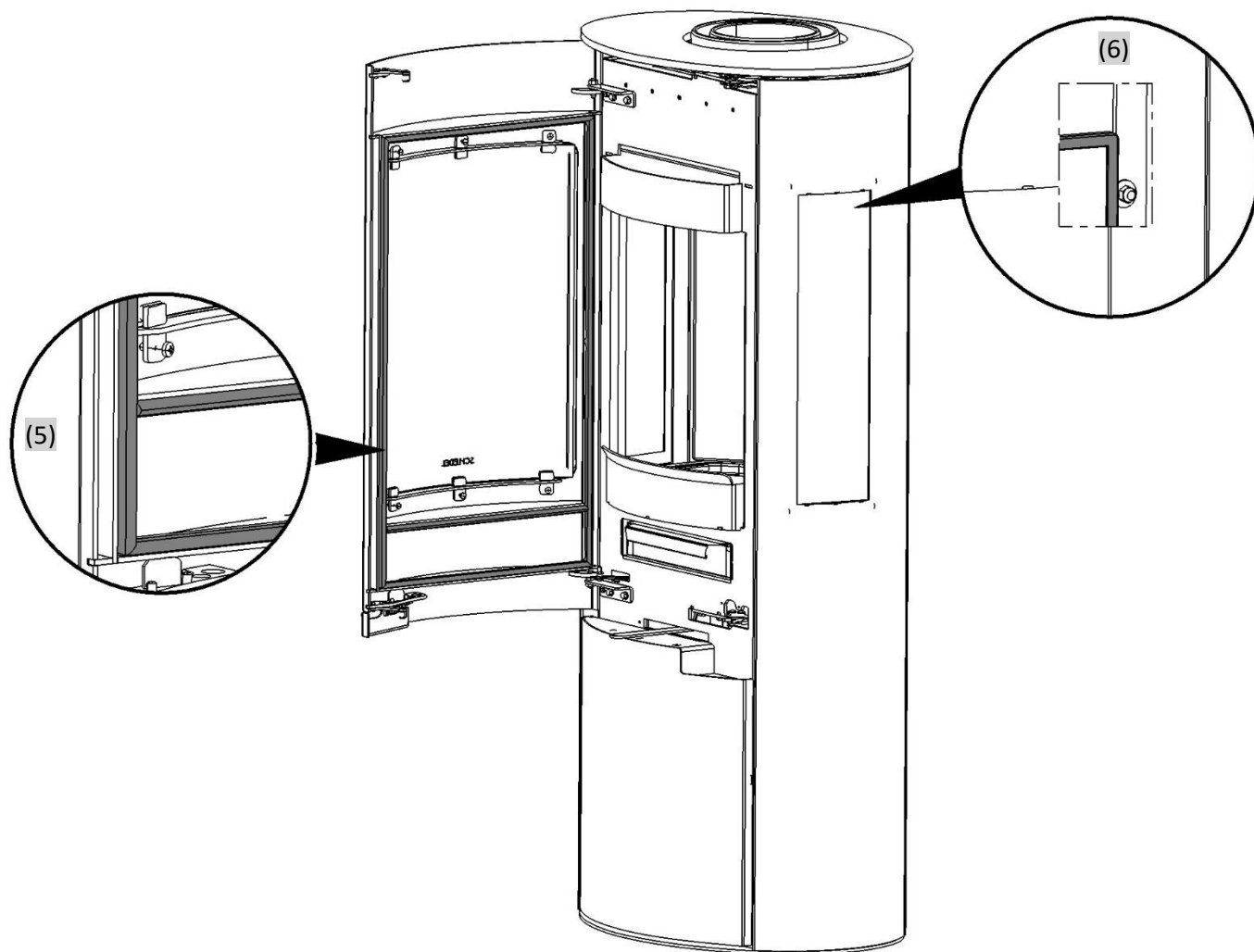
Ďalšie pokyny pre starostlivosť a údržbu

Občas (asi 2x za vykurovaciu sezónu) skontrolujte, či sú skrutky a matice dostatočne utiahnuté k (1) držiakom skla, (2) pántom dverí, (3) madlu dverí (4) zamykaciemu mechanizmu (viď obr.). Uvoľnené skrutky a matice utiahnite zľahka rukou, v prípade

potreby kľúčom. Pokiaľ sa dvere ťažko otvárajú alebo zatvárajú, odporúčame zatvárací mechanizmus (pružinový zámok a pánty) a trecie plochy ľahko namazať. Použite prosím priloženú pastu alebo žiaruvzdorné mazivo odolné teplotám min. do 1100 °C.

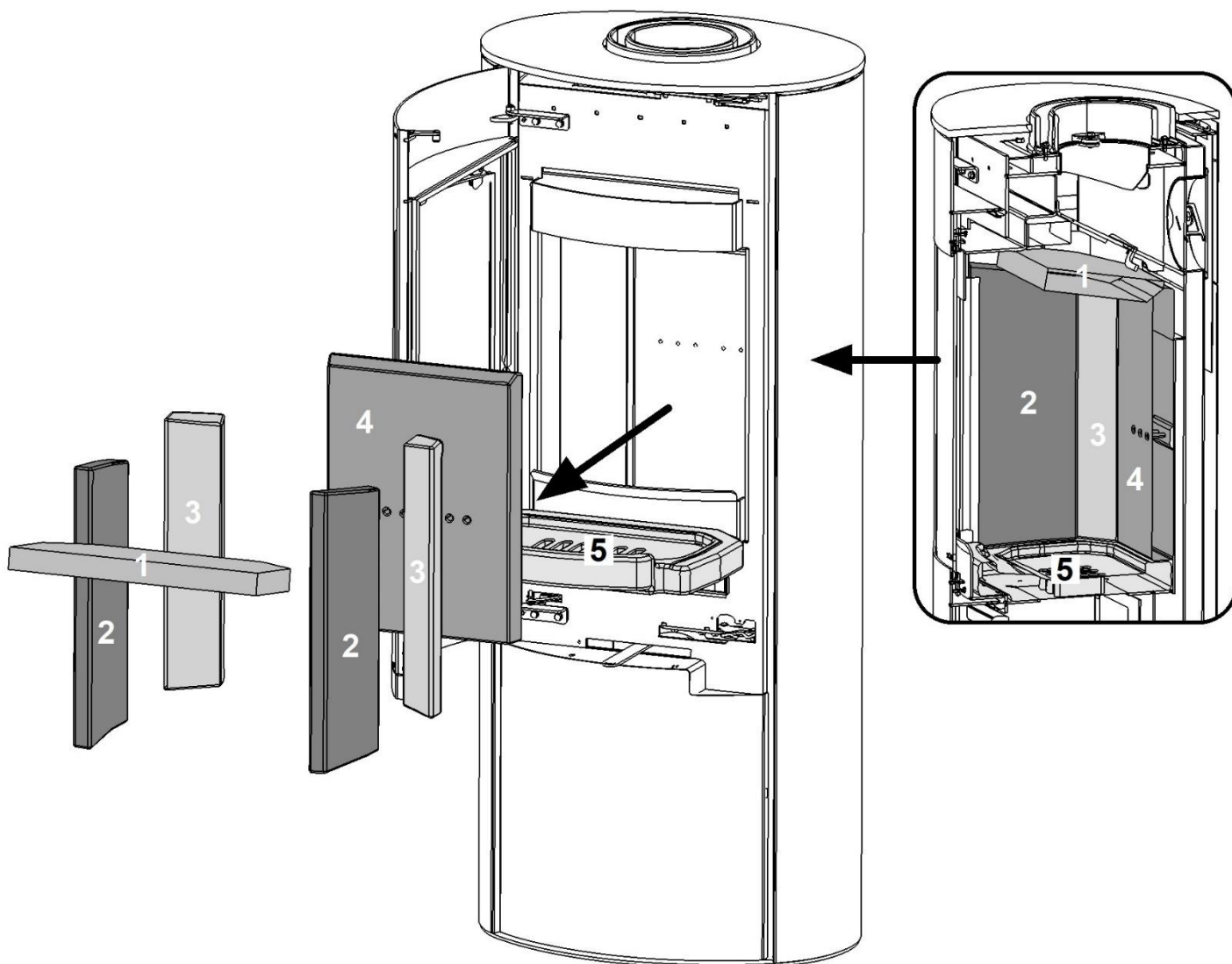


Tesnenie dvierok (5) kontrolujte vždy minimálne raz ročne, najlepšie po vykurovacej sezóne. Ak je tesnenie poškodené alebo v nesprávnej polohe, bude nutné ho vymeniť. Skontrolujte tiež tesnosť bočných okien (6), len pre Sirius 3.1.



Výmena výmurovky

V prípade poškodenia akejkoľvek časti výmurovky je potrebné ju vymeniť za novú. Postupujte krok za krokom podľa obrázku. Prasklina v nej nebráni riadnej prevádzke. Len ak dôjde k vypadnutiu jej časti, odlomeniu., alebo



ODSTRAŇOVANIE PORÚCH

UPOZORNENIE:

V prípade poruchy (prehriatia ...) dajte regulátor vzduchu do pozície „0“, dvierka ohniska ponechajte zatvorené a už neprikladajte palivo!

V prípade fatálneho poškodenia a rizika požiaru vyjdite okamžite z budovy a zavolajte hasičov na čísle 112 alebo 150!

PROBLÉM	DÔVOD	RIEŠENIE
Sklo sa príliš rýchlo zanáša sadzami		Občas, podľa potreby, treba očistiť každé sklo (viď kapitola „Čistenie skla“).
	Nízky ťah komína	Konzultácia s kominárom (kontrola komína / meranie ťahu).
	Nesprávne nastavenie regulátora vzduchu	Regulátor vzduchu obsluhujte bezpodmienečne podľa návodu na použitie. Keď je sekundárny vzduch zatvorený (pozícia „0“), sklo sa veľmi rýchlo zanesie sadzami.
	Príliš veľké kusy dreva, mnoho paliva, vlhké drevo, nesprávne palivo	Pozri kapitolu „Správne kúrenie“.
	Nebola dosiahnutá prevádzková teplota	Použite viac paliva, suché drevo (< 15 % zvyškovej vlhkosti). Dbajte na správnu reguláciu vzduchu (viď kap. „Správne kúrenie“).
Nedostatočný ťah	Nedostatočný ťah v komíne	Konzultácia s kominárom (kontrola komína / meranie ťahu).
	Kachle sú zanesené sadzami	Použite viac paliva, suché drevo (< 15% zvyškovej vlhkosti). Dbajte na reguláciu vzduchu. Pozri kap. „Správne kúrenie“ a „Čistenie a údržba“.
Kachle veľmi zapáchajú a dymia	Fáza vypaľovania laku	V prvých cykloch kúrenia lak môže zapáchať!
	Kachle sú znečistené	Pred vykurovacou sezónou vyčistite kachle!
Únik dymu pri prikladaní a v priebehu kúrenia	Príliš malý ťah v komíne, pripojenie dymovodu je netesné	Skontrolujte všetky spoje spalinovej cesty a v prípade potreby pretesnite. Skontrolujte ťah komína, skontrolujte funkčnosť kachlí.
	Dvierka ohniska pri prikladaní otvárate príliš rýchlo	Dvierka ohniska pri prikladaní otvárajte pomaly.
	Dvierka ohniska otvárate skôr, ako dôjde k vyhoreniu paliva na žeravé uhlíky	Prikladajte až vtedy, keď zostanú už len horúce uhlíky (nie sú vidieť plamene).

TECHNICKÉ ÚDAJE

Typová skúška / značka kvality

Krbové kachle na drevo SIRIUS 1.1 & SIRIUS 3.1 & SIRIUS 1.1 PEDESTAL, nezávislé od vzduchu v miestnosti, firmy SCHIEDEL boli preskúšané podľa nasledujúcich skúšobných noriem:

- STN EN 16510-1:2023
- Zásady certifikácie pre skúšku a posudzovanie spotrebičov na pevné palivá, nezávislých od vzduchu v miestnosti, Deutsches Institut für Bautechnik, Berlin (DIBT Mitteilungen 3/2015 – Type CA as per EN 16510-1)
- Podľa nariadenia komisie (EÚ) 2015/1185 o Ecodesigne
- BS/PD 6434:1969 (CEN TS 15883) Spojeného kráľovstva (DEFRA)
- NS 3058 (NS 3059) skúška spotrebiča podľa požiadaviek Nórskeho štandardu

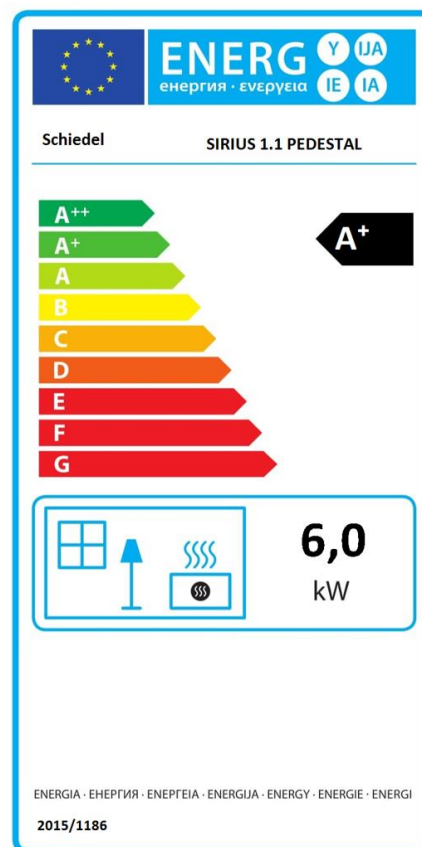
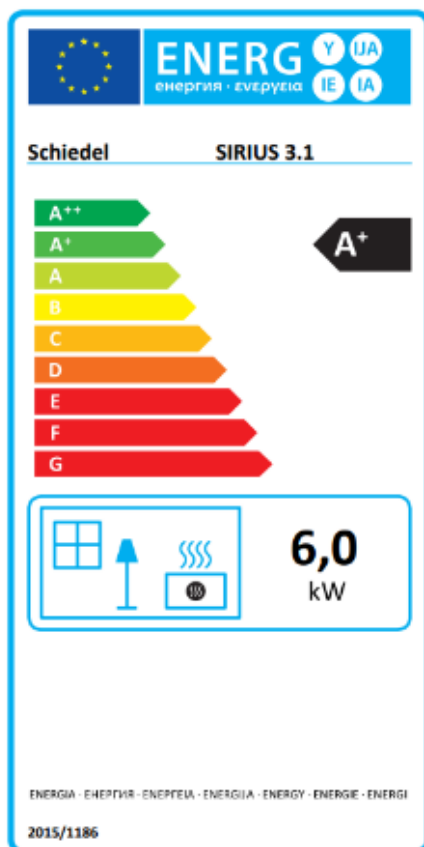
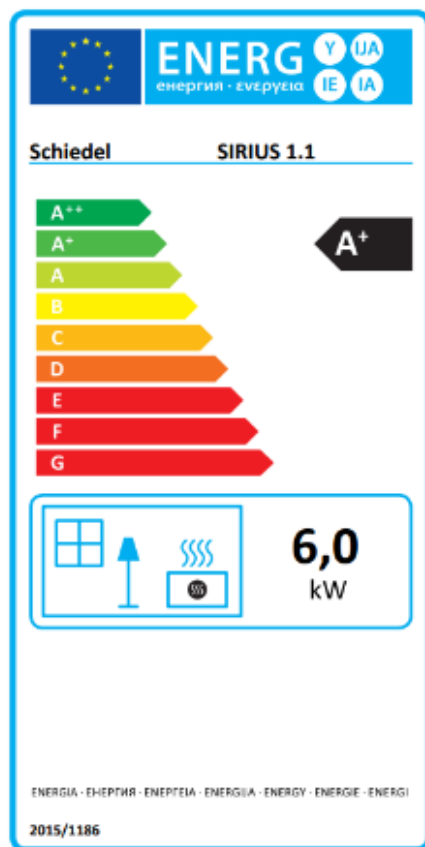
Sú dodržané limity splodín horenia nasledujúcich noriem, príp. nariadení: Regensburská norma, Stuttgardská norma, Mníchovské nariadenie.

Typová skúška bola vykonaná v skúšobni SZÚBrno (CZa Danisch Technological Institute (DK) / číslo skúšobného protokolu: 1015-CPR-30-17081/1/TZ, 30-17081/1/T a 300-ELAB-2628-NS

	SIRIUS 1.1	SIRIUS 3.1	SIRIUS 1.1 PEDESTAL
Rozmery Š x V x H	522 x 1208 x 382 mm	522 x 1208 x 382 mm	526 x 1208 x 526 mm
Veľkosť ohniska Š x V x H	340 x 390 x 250 mm	380 x 390 x 250 mm	340 x 390 x 250 mm
Priemer dymovodu	150/130 mm	150/130 mm	150/130 mm
Priemer centrálného prívodu vzduchu	100 mm	100 mm	100 mm
Menovitý tepelný výkon	6 kW	6 kW	6 kW
Tepelný výkon do priestoru	6,7 kW	6,9 kW	6,7 kW
Emisie CO (pri 13% O ₂)	≤ 1250 mg/m ³		
Emisie NO _x (pri 13% O ₂)	≤ 200 mg/m ³		
Emisie OGC (pri 13% O ₂)	≤ 120 mg/m ³		
Emisie prachových častíc (pri 13% O ₂)	≤ 40 mg/m ³		
Emisie prachových častíc (NS 3058)	3,09 g/kg	3,09 g/kg	3,09 g/kg
Účinnosť	80,8 %	82 %	80,8 %
Teplota spalín (hrdlo dymovodu)	321 °C	311 °C	321 °C
Hmotnostný tok spalín (pri menovitom výkone)	5,1 g/s	5,3 g/s	5,1 g/s
Potrebný komínový ťah (pri menovitom výkone)	12 Pa	12 Pa	12 Pa
Miera netesnosti	≤ 2,00 m ³ /h pri 10 Pa	≤ 2,00 m ³ /h pri 10 Pa	≤ 2,00 m ³ /h pri 10 Pa
Hmotnosť	133 kg	133 kg	138 kg
Možná prevádzka závislá na vzduchu v miestnosti	Áno	Áno	Áno
Možná prevádzka nezávislá na vzduchu v miestnosti	Áno	Áno	Áno
Index energetickej účinnosti (EEI)	107,2	108,9	107,2
Trieda energetickej účinnosti	A+	A+	A+

Energetický štítok

Energetický štítok je umiestnený v malom plastovom vrecku v spaľovacej komore.



Sériové číslo

Sériové číslo kachlí sa nachádza (1) na obalovom štítku, alebo (2) na výrobnom štítku, ktorý je vo vnútri malého plastového vrečka v spaľovacej komore.

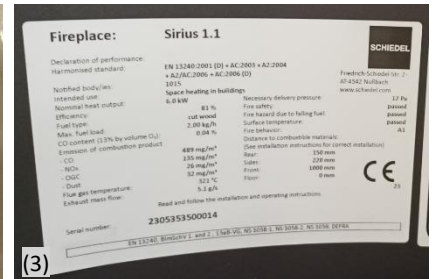
Sériové číslo je možné tiež nájsť (3) na výrobnom štítku, ktorý je nalepený na vnútornej strane dverí úložného priestoru na drevo (pre SIRIUS 1.1 PEDESTAL na zadnej strane kachlí).



(1)



(2)



(3)

UPOZORNENIE: Toto sériové číslo je požadované v prípade akejkoľvek požadovanej servisnej podpory.

Záruka

Kachle dodané bez akýchkoľvek materiálových alebo výrobných chýb majú záručnú dobu 24 (dvadsaťštyri) mesiacov. V prípade platného uplatnenia záruky opraví zariadenie DODÁVATEĽ odovzdaním nových dielov na vlastné náklady.

Záručná doba začína dodaním zmluvného produktu koncovému zákazníkovi.

Záruka v trvaní 6 mesiacov od dodania (dátum dodania zákazníkovi) je platná na ovládacie a pohyblivé časti ako napríklad kľučky dverí, posuvné kľučky, rošt.

Záruka sa nevzťahuje na:

- obvyklé opotrebenie, a teda opotrebované diely, tj všetky časti v kontakte s ohňom - hlavne tesnenia, cementové materiály, obloženie spaľovacej komory ako šamoty, vermikulitové dosky, betónové tehly, clony a deflektory, rošty, sklenené tabule alebo prvky zo skleneného dekoru;
- poškodenie lakovaných alebo natretých povrchov v dôsledku mechanického nárazu (odery, škrabance, zárezy atď.) koncovým zákazníkom;
- prípustná odchýlka od merania (mera dĺžky, ohybu, uhlovosť), mikrotrhlín a farebných rozdielov, odtieňov keramických obkladov, ako aj rôznych textúr, kremenných línií, kremenných inklúzií, horninových inklúzií, farebných odtieňov a farebných odchýlok v prírodnom kameni a pieskovcových;
- chyby spôsobené nedodržaním návodu na montáž a obsluhu, ako aj inštaláciou náhradných dielov a príslušenstva iných výrobcov ako od DODÁVATEĽA;
- poškodenie zariadenia a prídavných častí alebo následné škody zvonku kachlí, pokiaľ sú spôsobené nadmerným zaťažením, nesprávnym používaním (preťažovaním), zlou údržbou alebo chybami pri inštalácii a pripojení kachlí;
- priame alebo nepriame škody na tovare objednávateľa alebo koncového zákazníka spôsobené kachľami (napr. znečistenie miestností, prachový povlak, emisie hmly, ... atď.);
- škody spôsobené prepravou (napr. rozbité sklo, poškodenie laku, iné poškodenie, akékoľvek poškodenie kachlí spôsobené prepravou), ktoré nie je možné pripísať nevhodnému baleniu;
- následné škody spôsobené nevhodnými skladovacími podmienkami a/alebo nesprávnym skladovaním a/alebo nesprávnym zaobchádzaním;
- pokiaľ je výrobok skladovaný vo vlhkých a nekrytých priestoroch, príp. je používaný v priestoroch, so zvýšenou úrovňou vlhkosti ako sú stavby vo výstavbe a stavby pred trvalým užívaním a podobne;
- na škody vzniknuté v dôsledku živelných katastrof, poveternostných vplyvov, násilného poškodenia;

- pri porušení garančných nálepiek a štítkov s výrobnými číslami;
- na poškodenie tovaru pri preprave (v prípade vlastnej prepravy). V prípade prepravy externou dodávateľskou službou si predávajúci vyhradzuje právo kontroly na mieste, kde bol výrobok prepravený;
- ak sa údaje na záručnom liste alebo nákupnom doklade líšia od údajov na výrobnom štítku;

Ďalšie nároky podľa tejto záruky neexistujú, pokiaľ boli na príslušných kachliach vykonané technické zmeny, ktoré neautorizoval DODÁVATEĽ.

Uplatňovanie reklamácie:

1. Reklamácie sa prijímajú a vybavujú výhradne písomne, len s kupujúcim, alebo tým, koho kupujúci písomne zmocní.
2. Pri reklamácií je kupujúci povinný oznámiť, príp. doložiť, typové označenie výrobku a podrobný opis reklamovanej chyby (napr. v akom režime a ako sa závada prejavuje, ako dlho po zakúrení, popis manipulácie s vecou pred vznikom poruchy a pod.).
3. Pri uplatnení reklamácie je kupujúci povinný preukázať, že je výrobok reklamovaný u predávajúceho, ktorý výrobok predal a že je v záručnej dobe. Za najvhodnejšie pre preukázanie týchto skutočností je predloženie predajného dokladu.
4. Ostatné práva a povinnosti neupravené týmito podmienkami, sú upravené v príslušných právnych predpisoch Slovenskej republiky.
5. Reklamácie sa uplatňujú u predávajúceho, u ktorého bola vec zakúpená.
6. Predávajúci je povinný spotrebiteľovi vydať písomné potvrdenie o tom, kedy spotrebiteľ právo uplatnil, čo je obsahom reklamácie a aký spôsob vybavenia reklamácie spotrebiteľ požaduje. Ďalej je mu v 30-dňovej lehote povinný písomne oznámiť spôsob a dátum vybavenia reklamácie, prípadne písomné odôvodnenie zamietnutia reklamácie. Táto povinnosť sa vzťahuje aj na iné osoby určené na vykonanie opravy.

Zodpovedná a poverená osoba pre posúdenie a riešenie reklamácií v spoločnosti Schiedel Slovensko s.r.o. so sídlom v Zamarovciach, Zamarovská 177, je Ing. Maroš Plško, maros.plsko@schiedel.com.

DODÁVATEĽ:

Schiedel Slovensko spol. s r.o.,

Zamarovská 177, 911 05 Zamarovce

Tel.: 032 / 746 00 11, info.sk@schiedel.com, www.schiedel.sk



IČO: 36337404, IČO DPH: SK2021854516, DIČ: 2021854516, Spoločnosť je zapísaná v OR Trenčín, pod číslom 14849/R

Informácie o demontáži, recyklácii a/alebo likvidácii na konci životnosti

Vaše kachle sa skladajú z väčšej časti z recyklovateľných materiálov.

Upozornenie: Pri nesprávnej likvidácii spotrebiča hrozí nebezpečenstvo poškodenia životného prostredia!



- Nevyhadzujte zariadenie a príslušenstvo do bežného komunálneho odpadu! 
- Zariadenie a príslušenstvo zlikvidujte ekologicky a vhodným spôsobom (recyklácia)! 
- Zariadenie a príslušenstvo zlikvidujte v súlade s právnymi predpismi, spoločnosťou na likvidáciu odpadu alebo vašou zberňou komunálneho odpadu!