

SCHIEDEL

Soluții pentru viitor



Sisteme profesionale de coșuri
de fum ceramice și din inox

www.schiedel.ro

Sisteme de coșuri de fum profesionale

Investiția în siguranța familiei tale.





Pornită de la zero, compania Schiedel a evoluat și a dezvoltat multiple soluții inovative în cei peste 75 de ani de existență la nivel global, pentru a aduce confort și siguranță atât în domeniul rezidențial, cât și industrial.

Schiedel înglobează performanțele firmei din trecut, prezent și așa va fi și în viitor.

Filiala din România a Schiedel AG, societatea comercială Schiedel-Sisteme de coșuri SRL a fost înființată la Brașov, cu capital integral străin, fiind înregistrată la Registrul Comerțului în luna martie a anului 1997.

Începând cu luna mai a anului 2013 reprezentanța Schiedel în România a fost preluată de compania SC Bramac Sisteme de Încălzitori SRL, devenind astfel o subdivizie a acesteia, Bramac-Divizia Schiedel!

Schiedel face acum parte din compania Standard Industries – o afacere cu capital privat și cu o istorie de peste 100 de ani, care oferă soluții inteligente, siguranță sporită și personal competent, alături de cele mai puternice branduri. Cu peste 15.000 de angajați și activități în mai bine de 80 de țări, marea familie Standard Industries, include: GAF, lider în producerea de sisteme de încălzitori și a soluțiilor pentru hidroizolație din America de Nord; BMI GROUP, cel mai mare producător de sisteme de acoperișuri plane și înclinate din Europa, anumite părți din

Asia și Africa de Sud; Siplast, lider mondial în domeniul inovației sistemelor de hidroizolații destinate teraselor și fundațiilor; SGI, un agregat nord-american și o companie minieră; 40 North, un fond de investiții bazat în mod fundamental atât pe acțiuni publice, cât și pe investiții alternative gestionate de terți; Winter Properties, o întreprindere de gestionare și dezvoltare a investițiilor imobiliare.

De la înființare până în prezent am reușit să realizăm parteneriate solide cu proiectanții de specialitate și distribuitorii de materiale de construcții și instalații, am organizat numeroase prezentări de produse și cursuri de inițiere privind montajul sistemelor de evacuare a gazelor provenite în urma procesului de ardere Schiedel.

Prin serviciile prestate oferim tuturor beneficiarilor noștri soluții de evacuare a gazelor provenite în urma procesului de ardere și produse de primă calitate, eficiente și fiabile, care satisfac cele mai exigente condiții impuse de normele europene, utilizarea cărora asigură, pe termen lung, siguranță în exploatare și confort termic, indiferent de tipul sursei de căldură.

1947



SCHIEDEL – Numărul 1 în Europa

Avem astăzi soluțiile pentru
cerințele de mâine!



2024



Coșurile de fum – parte integrantă a sistemului de încălzire

Tehnologia sistemelor de încălzire a evoluat foarte mult, ceea ce a dus la un randament tot mai ridicat și o dată cu această provocare apar probleme legate de evacuarea gazelor de ardere. De aceea, este foarte important ca atunci când alegeți un sistem de coș de fum să aveți în vedere faptul că acesta este singurul element din casă supus unor solicitări extreme, ca de exemplu:

- În perioada sezonului rece, coșul de fum trece de la temperaturi de până la -20°C la temperaturi de 300°C într-un interval de timp foarte scurt.
- Autoaprinderea funinginei depuse pe pereții interiori ai coșului de fum.
- Umiditatea produsă în coșul de fum este o altă solicitare majoră la care este expus acesta.
- Atacul chimic, în componența combustibililor indiferent de tipul acestora sunt diferite substanțe chimice corozive care prin ardere se transformă în stare gazoasă și în combinație cu vaporii de apă se depun pe pereții coșului și încep să îi corodeze.



Spune NU sistemelor improvizate!

CONDENSARE

Gazele de ardere se răcesc pe măsura ascensiunii lor în coș. La temperaturi de aproximativ $50-60^{\circ}\text{C}$ începe condensarea vaporilor de apă, iar condensul astfel creat are un caracter acid.



LIPSĂ IZOLAȚIE TERMICĂ

Coșurile neizolate termic se distrug nu datorită precipitațiilor, ci din cauza vaporilor condensați pe pereții reci ai coșurilor de fum.

AUTOAPRINDERE

În cazul autoaprinderii funinginei depuse, pe pereții interiori ai coșului se dezvoltă temperaturi de peste 1000°C .



Spune DA sistemelor SCHIEDEL!



SIGURANȚĂ

Siguranță în exploatare prin etanșeitate la gaze arse și rezistență la temperaturi ridicate, respectiv șocuri termice.

FIABILITATE RIDICATĂ

Fiabilitate ridicată, datorită rezistenței la acțiunea condensului acid și insensibilității structurii coșului la umiditate.



TIRAJ OPTIM

Funcționarea la randamentul energetic maxim a surselor de căldură prin asigurarea unui tiraj optim.

MONTAJ SIMPLU ȘI RAPID

Montaj simplu și rapid, ca urmare a utilizării unor elemente componente modulare, cu precizie dimensională ridicată și cu greutatea propriei reduse.



MONTAJ INTERIOR ȘI EXTERIOR

Sistemele de coș de fum Schiedel pot fi montate atât la interiorul cât și la exteriorul clădirilor.

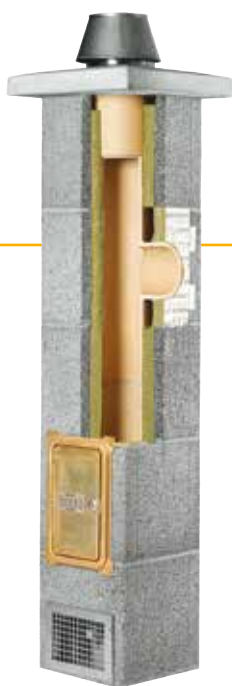
CONSULTANȚĂ GRATUITĂ

Schiedel vă oferă sprijin în alegerea corectă a coșului de fum de care aveți nevoie. Consultanța tehnică începe încă din momentul în care construiți structura casei.



Alege sistemul de coș de fum potrivit!

SISTEMELE PROFESIONALE DE COȘURI DE FUM CERAMICE



SCHIEDEL
RONDO

- ✓ Sistem de coș de fum tristrat ventilat (tubulatură șamotă, termoizolație și manta prefabricată)
- ✓ Rezistență ridicată la acțiunea condensului acid
- ✓ Stabilitate dimensională și rezistență la intemperii
- ✓ Montaj facil și curat



SCHIEDEL
UNI

- ✓ Adaptabilitate universală din punct de vedere al combustibilului utilizat
- ✓ Corespunde celor mai exigente norme europene
- ✓ Randament maxim al focarului
- ✓ Rezistență la temperaturi ridicate

Având ca element central tubulatura de șamotă de înaltă calitate, sistemele de coșuri de fum ceramice se caracterizează prin siguranță în exploatare și durabilitate ridicată. Se recomandă folosirea acestor tipuri de coșuri de fum (indiferent de combustibilul utilizat de către sursa de căldură), datorită performanțelor lor ridicate privind rezistența la acțiunea corozivă a condensului acid și la șocurile termice.

SISTEMELE PROFESIONALE DE COȘURI DE FUM DIN INOX



SCHIEDEL
ICS / ICS ECO

Sistemul de coș de fum din inox cu multiple întrebuințări

- ✓ Pretabil pentru toate tipurile de combustibil: solid, lichid, gazos
- ✓ Gamă largă de diametre interioare
- ✓ Greutate proprie redusă
- ✓ Stabilitate dimensională și rezistență la intemperii



SCHIEDEL
PERMETER

Siguranță și design armonios

- ✓ Extrem de rezistent la zgârieturi
- ✓ Montaj rapid și curat
- ✓ Nu necesită izolație termică suplimentară sau lucrări de sudură pe șantier
- ✓ Temperatura scăzută a suprafeței exterioare

Fabricate după o tehnologie avansată, dispunând de o soluție de îmbinare performantă a tubulaturii și de o accessorizare complexă, sistemele de coșuri de fum Schiedel, realizate din oțel inoxidabil special, prezintă avantajele unei greutăți proprii foarte reduse și a unei flexibilități extinse la montaj.

Sisteme de coșuri de fum CERAMICE





SCHIEDEL
RONDO

SCHIEDEL
UNI





Sistemul profesional de coș de fum ceramic RONDO

Coșul de fum compatibil cu toate sursele
de combustibil

SCHIEDEL

RONDO

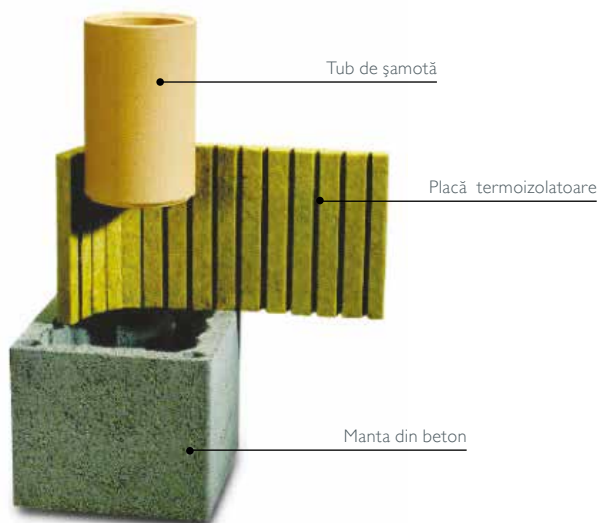


Domenii de utilizare

Sistemul de coș de fum Rondo se pretează pentru evacuarea fumului și a gazelor de ardere provenite de la surse de căldură care funcționează cu combustibil gazos, lichid sau solid.

Avantaje multiple

- coșul de fum cu izolație termică ventilată este protejat de umezeală
- tubul din șamotă, de calitate Schiedel, este rezistent la agresivitatea umidității și a condensului acid
- prefabricarea înseamnă precizie dimensională și montaj facil





Sistemul profesional de coș de fum ceramic UNI

Gamă variată de diametre

SCHIEDEL

UNI



SCHIEDEL
30
ani
GARANTIE



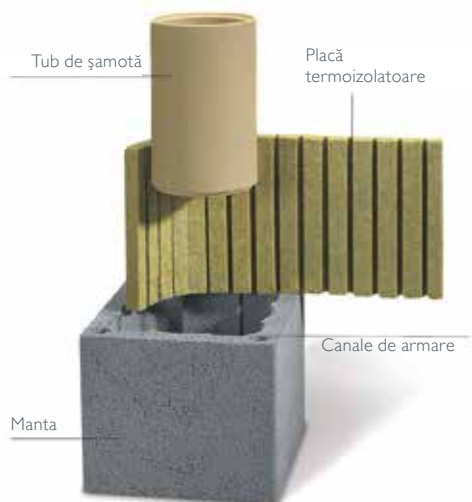
Domenii de utilizare

Sistemul de coș de fum UNI are o arie de aplicabilitate foarte largă. Este recomandat surselor de încălzire cu tiraj natural a gazelor de ardere, provenite din surse de căldură individuale (centrale termice pentru locuințe unifamiliale, diferite tipuri de sobe, șeminee) sau cazane de mare putere, prevăzute cu arzător atmosferic sau dotate cu suflantă și cameră de ardere în suprapresiune.

Nu se pretează pentru racordarea centralelor termice de apartament echipate cu cameră de ardere etanșă și ventilator (denumite și „turbo/condensație”) sau a cazanelor în condensație.

Avantaje multiple

- siguranță în exploatare și funcționare – prin înlăturarea riscului incendiilor provocate de coșuri de fum și a intoxicațiilor cu monoxid de carbon
- tiraj optim – asigură funcționarea focarului la randament maxim și un consum de combustibil mai redus
- rezistență la condensul acid – se elimină necesitatea reparațiilor ulterioare prin prevenirea deteriorării structurii coșului



Sisteme de coșuri de fum din INOX





SCHIEDEL
ICS / ICS ECO

SCHIEDEL
PERMETER





Sistemul profesional de coș de fum din inox ICS / ICS ECO

Sistemul de coș de fum din inox
cu multiple întrebuințări

SCHIEDEL

ICS / ICS ECO



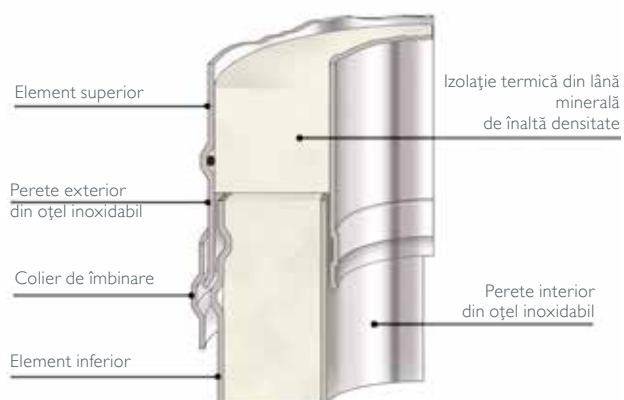
Domenii de utilizare

Sistemul ICS / ICS ECO are ca domeniu de utilizare evacuarea, cu tiraj forțat/natural, a gazelor de ardere provenite din generatoarele de căldură, care funcționează cu combustibil solid, lichid sau gazos.

Se pretează pentru racordarea centralelor termice de apartament echipate cu cameră de ardere etanșă și ventilator (denumite și „turbo/condensație”), precum și cazanele în condensatie care sunt prevăzute cu clapetă antiretur și priză de aer.

Avantaje multiple

- pretabil pentru toate tipurile de combustibil: solid, lichid, gazos
- gamă largă de diametre interioare
- rezistență la coroziune
- montaj rapid și curat
- siguranță în funcționare
- temperatura gazelor de ardere:
 - pentru regim de funcționare în depresiune: 450°C
 - pentru regim de funcționare în suprapresiune: 200°C





Sistemul profesional de coș de fum din inox PERMETER

Siguranță și design armonios

SCHIEDEL

PERMETER



Domenii de utilizare

Coșul de fum Schiedel PERMETER, cu secțiune circulară, este un sistem pentru evacuarea gazelor de ardere provenind de la șeminee sau sobe care funcționează cu combustibil solid, lichid sau gazos. Pe-rețele exterior, fabricat din oțel galvanizat vopsit în câmp electrostatic, este extrem de rezistent la zgârieturi.

Avantaje multiple

- pretabil pentru toate tipurile de combustibil: solid, lichid, gazos
- gamă de diametre interioare: 150, 200
- rezistență la coroziune
- montaj rapid și curat
- siguranță în funcționare
- temperatura gazelor de ardere:
 - pentru regim de funcționare în depresiune: 450°C
 - pentru regim de funcționare în suprapresiune: 200°C



Date tehnice - tipodimensiuni

Gama extinsă de diametre constructive permite adoptarea, prin dimensionare, a unei secțiuni optime de coș de fum.

	Cod	Diametru (cm)	Dimensiuni manta (cm)	Dimensiuni canal ventilare (cm/cm)	Greutate (kg/ml)
SCHIEDEL RONDO					
	Rondo 20	20	36 / 36	-	120
SCHIEDEL UNI					
	UNI 16	16	32/32	-	80
	UNI 18	18	36/36	-	91
	UNI 20	20	36/36	-	93
	UNI 25	25	48/48	-	143
	UNI 30	30	55/55	-	171
	UNI 18L	18	50/36	10/26	124
	UNI 20L	20	50/36	10/26	126
	UNI 1816	18/16	64/36	-	166
	UNI 1818	18/18	67/36	-	164
	UNI 2020	20/20	67/36	-	166
	UNI 2016	20/16	64/36	-	168
	UNI 2018	20/18	67/36	-	165

Caracteristici	SCHIEDEL ICS	SCHIEDEL ICS ECO	SCHIEDEL PERIMETER
Perete interior	Inox 316L	Inox 444	4441.4521
Perete exterior	Inox 304BA	Inox 304BA	DX51DZ 200MAC
Grosime perete interior / exterior	0,5 / 0,6 mm	0,5 / 0,6 mm	0,5 / 0,6 mm
Grosime termoizolație	25 mm	25 mm	25 mm
Culoare exterioară	Inox	Inox	Negru
T maxim de funcționare (°C)	450° C depresiune 200° C suprapresiune	450° C depresiune 200° C suprapresiune	450° C depresiune 200° C suprapresiune
Distanța min. față de mat. combustibile	75 mm	75 mm	75 mm

Accesorii, terminații coș, soluții racordare

Accesorii

Elementele componente de bază sunt completate cu numeroase accesorii, ce au un rol important în funcționarea ireproșabilă a coșului de fum.



Terminație de coș finisată

Elementele prefabricate finisate, rezistente la intemperii, placa de acoperire turnată din beton armat cu fibră de sticlă și conul de evacuare din oțel inoxidabil conferă coșului de fum un aspect estetic superior.

Disponibil în 3 culori: roșu cărămiziu, maro și antracit briliant.



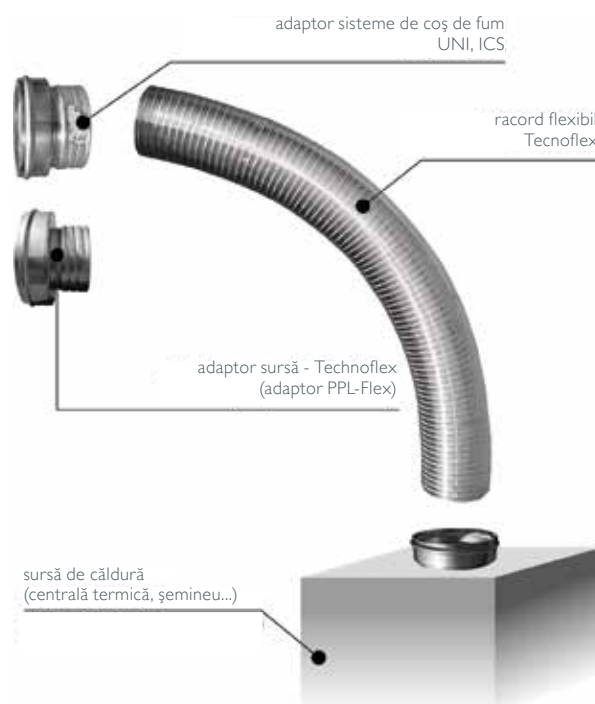
Racord flexibil Tecnoflex

Sistemul Tecnoflex cuprinde elementele necesare realizării canalelor de racordare dintre sursele de căldură și coșurile de fum Schiedel aferente, ceramice (Rondo, UNI) sau din oțel inoxidabil (ICS, ICS Eco, Permeter).

Tecnoflex este un sistem compus dintr-o tubulatură flexibilă, confecționată din două straturi de oțel inoxidabil tip AISI 316L, la capetele căreia se pot monta elemente speciale de adaptare/conectare la sursele de căldură (centrală termică, șemineu, sobă) și la sistemul de evacuare, respectiv coșul de fum.

Temperatura gazelor de ardere:

- pentru regim de funcționare în depresiune: 600°C
- pentru regim de funcționare în suprapresiune: 200°C



Serviciile Schiedel: gratuite și utile pe **schiedel.ro**

1.

CONSULTANȚĂ TEHNICĂ GRATUITĂ

Schiedel îți oferă sprijin în alegerea corectă a coșului de fum de care ai nevoie. Consultanța tehnică începe încă din momentul în care construiești structura casei. În acest moment, îți putem sugera soluții pentru amplasarea coșului de fum destinat centralei termice, șemineului etc., astfel încât traseul coșului să rămână liber, evitând modificări ulterioare.

2.

CALCUL NECESAR

Schiedel România vă oferă gratuit calculul de materiale necesare în vederea dimensionării corecte a sistemului de cos de fum. Pentru mai multe informații, ne puteți contacta la adresa office_ro@bmigroup.com

3.

SPECIALIȘTI ÎN DOMENIU

Ești în căutarea unui distribuitor sau montator Schiedel? Nimic mai simplu!

Accesează rubrica – Distribuitori autorizați – și acolo vei găsi partenerii noștri din zona ta.



4.

RECOMANDĂRI

Echipa noastră de vânzări îți stă la dispoziție pentru orice întrebări ai putea avea referitoare la sistemele de coș de fum.



5.

SOLUȚII CAD SCHIEDEL

Descoperă biblioteca Schiedel 3D CAD și interacționează cu toate modelele de coșuri de fum Schiedel din portofoliul nostru.

6.

PORTOFOLIUL DE PRODUSE

Sisteme de coșuri de fum Schiedel cu nivel ridicat de performanță și eficiență, cu aplicabilitate în vaste domenii.

SCHIEDEL

THE
SPARK

Reaprinde scânteia
în viața ta

FAMILII

DESIGN ȘI PRODUS

INDUSTRIE

SUSTENABILITATE



FAMILII

Noi gândim la scară mare.
Noi ne gândim la viitor. Noi ne gândim la siguranța familiilor.

Modul în care Schiedel întâmpină viitorul.

- ✓ Noi ne concentrăm pe „confort” și „relaxare” acasă.
- ✓ Experiența clienților și serviciile oferite reprezintă prioritățile noastre principale.
- ✓ Suntem inovatori, progresivi și eficienți energetic.
- ✓ Produsele noastre sunt clare, durabile și bine concepute.
- ✓ Comunicăm claritate, simplitate, eficiență.

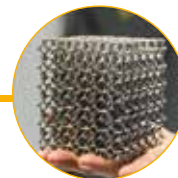


DESIGN ȘI PRODUSE

Utilitatea este pe primul loc.

Modul în care Schiedel întâmpină viitorul.

- ✓ Produsele noastre creează emoții pozitive pentru clienți și contribuie la confort și starea de bine.
- ✓ Învățăm și creștem împreună cu partenerii noștri, pentru a ne diversifica gama de produse și servicii.
- ✓ Clienții noștri se pot încrede întotdeauna în gradul înalt de securitate al produselor noastre.



INDUSTRIE

Lumea viitorului arată diferit.
Cu toate acestea, noi îi oferim răspunsuri încă de acum.

Modul în care Schiedel întâmpină viitorul.

- ✓ Dezvoltăm soluții simple și sustenabile.
- ✓ Produsele Schiedel reprezintă longevitate și siguranță.
- ✓ Asigurăm procese de cercetare a pieței și tehnologice constante, în interiorul și exteriorul industriei.
- ✓ Ne îmbunătățim în permanență procesele de producție și logistică.



SUSTENABILITATE

Soluții sustenabile. Pe parcursul întregii vieți.

Modul în care Schiedel întâmpină viitorul.

- ✓ Acționăm întotdeauna într-un mod responsabil, atât social, cât și ecologic.
- ✓ Oferim soluții cu un nivel redus de emisii și eficiență înaltă.
- ✓ Prețuim parteneriatele în termeni egali.
- ✓ Ne străduim să depășim așteptările clienților noștri.



SCHIEDEL

SCHIEDEL

Sediul central România
Str. Europa Unită nr. 5
550018 Sibiu, România
+40 269 22 99 95
office_ro@bmigroup.com

Depozit logistic București
Dragomirești Deal (ev. Al. Camilla nr. 15)
A1 Business Park, Unitatea G4
+40 740 37 37 32

Depozit Craiova
Str. Calea Severinului nr. 44

© Copyright Schiedel
Ediția **iunie 2024**
Schiedel își rezervă dreptul de a efectua
modificări tehnice și nu își asumă responsabilitatea
pentru eventualele erori de tipărire.

A staândard
INDUSTRIES COMPANY