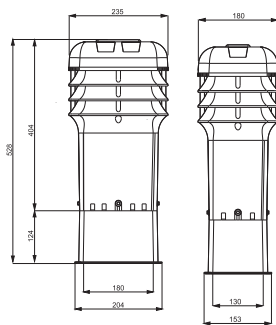


# Nasada kominowa Eco Went

SCHIEDEL

Nasady kominowe Eco Went o prostokątnym kształcie, gwarantują bardzo dobre dopasowanie do pustaków wentylacyjnych Schiedel. Przeznaczone do wykonywania zakończeń kanałów wentylacji grawitacyjnej. Montaż nasad odbywa się na płycie przykrywającej przy pomocy prostokątnego adaptera montażowego. Nasady Eco Went dostępne są w wersji niskiej oraz wysokiej, które bez żadnych komplikacji można odpowiednio zamontować na przemiałach w pustakach wentylacyjnych wielorzędowych (pionowych lub poziomych).

## Eco Went W



### Dane techniczne:

- Miejsce zastosowania: kminy, pustaki wentylacyjne
- Rodzaj nasady: nasada kominowa prostokątna
- Wymiary: 180 x 130 mm H528 mm
- Wielkość opakowań: karton 73,5 x 70 x 55 cm
- Ilość na palecie handlowej: 3 kartony / 36 szt.
- Waga netto: 1,45 kg/ 1 szt., 17,40 kg/ 12 szt.
- Waga brutto: 19 kg/ 12 szt.
- Materiał: PP - polipropylen barwiony w masie

### Dostępne kolory:

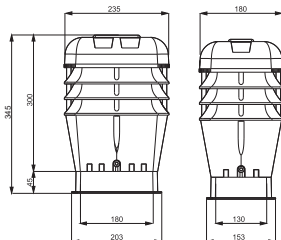


02 Grafityowy  
RAL 7024



03 Brązowy  
RAL 8017

## Eco Went N



### Dane techniczne

- Miejsce zastosowania: kminy, pustaki wentylacyjne
- Rodzaj nasady: nasada kominowa prostokątna
- Wymiary: 180 x 130 mm H345 mm
- Wielkość opakowań: karton 73 x 70 x 37 cm
- Ilość na palecie handlowej: 6 kartonów/ 72 szt.
- Waga netto: 1,20 kg/ 1 szt., 14,40 kg/ 12 szt.
- Waga brutto: 16 kg/ 12 szt.
- Materiał: PP - polipropylen barwiony w masie

### Dostępne kolory:



02 Grafityowy  
RAL 7024

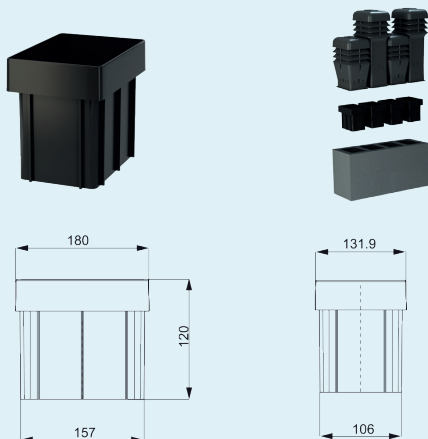


03 Brązowy  
RAL 8017

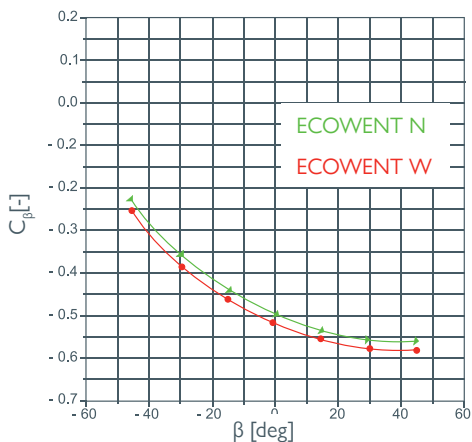
# Nasada kominowa Eco Went

SCHIEDEL

## Adaptory montażowe



Zmienność współczynnika C, w funkcji kąta napływającego wiatru dla nasad Eco Went Niski, Eco Went Wysoki



## Montaż:

Przykładowy montaż na pustaku  
(pustak poziomy)

