



**SCHIEDEL**

# Centra przetwarzania danych

Rozwiązania systemów odprowadzania spalin przeznaczone  
dla specjalistów z branży centrów przetwarzania danych

[www.schiedel.pl](http://www.schiedel.pl)

## Najnowocześniejsze rozwiązania kominowe i niezrównana wiedza specjalistyczna

# Schiedel, pionierska doskonałość na czele Twojego projektu

Odkryj doskonałość dzięki Schiedel, czołowemu europejskiemu dostawcy systemów kominowych, zapewniającemu precyzję i innowacyjność w różnych sektorach. Zostań naszym partnerem, aby uzyskać bezkonkurencyjne rozwiązania w zakresie przedsięwzięć komercyjnych.

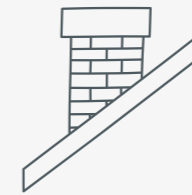
Schiedel jest czołowym dostawcą prefabrykowanych systemów kominowych w Europie, oferującym szeroki wybór produktów zaprojektowanych specjalnie do zastosowań komercyjnych. Zespół specjalistów ds. handlowych zapewnia kompleksowe wsparcie w wielu sektorach, w rozwiązaniach mieszkaniowych i komercyjnych, instalacji morskich, tłumików i wielu innych. Od momentu rozpoczęcia do zakończenia realizacji projektów firma Schiedel oferuje kompleksowe usługi obejmujące projektowanie systemów, wsparcie

techniczne, konkurencyjne oferty cenowe oraz usługi posprzedażowe.

Wykazując zaangażowanie w innowacje, firma Schiedel wykorzystuje najnowocześniejsze technologie i przestrzega norm europejskich. W trosce o zadowolenie klientów firma Schiedel oferuje umowy serwisowe, a zespół marketingowy zachęca klientów do prezentowania projektów poprzez studia przypadków, strony internetowe, działania PR i kanały mediów społecznościowych.



## DOŚWIADCZENIE SCHIEDEL W ZAKRESIE SYSTEMÓW KOMINOWYCH



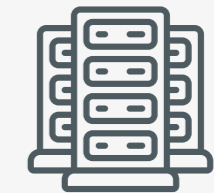
75 lat doświadczenia w projektowaniu i produkcji systemów kominowych



Sprzedaż zarówno na rynku komercyjnym, jak i mieszkaniowym



Udane instalacje w kluczowych lokalizacjach centrów baz danych w całej Europie



Wśród znanych klientów znajdują się: Equinix, Welcome Trust, Bunhill 2 Energy Centre,

### Kompleksowa obsługa

Oferujemy szeroką gamę produktów do różnych zastosowań komercyjnych - przemysłowych, w tym systemy odprowadzania spalin z biomasy, kominy wielokanałowe, systemy wentylacji z rozcieńczaniem oraz układy wydechowe agregatów prądotwórczych. Oferujemy kompleksowe usługi projektowania CAD oraz wsparcie techniczne. Dzięki bogatemu doświadczeniu zarówno w sektorze prywatnym, jak i publicznym, firma Schiedel jest niezawodnym partnerem w realizacji projektów o dowolnej skali i charakterze, od kominów po systemy wyciągowe i wentylacyjne. Nasz zespół techniczny oferuje analizę lokalizacji i doradztwo w zakresie zastosowań, obsługując projekty nie tylko w Wielkiej Brytanii i Europie, ale na całym świecie, gdzie od ponad ćwierć wieku dostarczamy praktyczne i przyjazne dla instalatorów rozwiązania, spełniające wymagania zarówno lądowe, jak i morskie.

Stworzenie katalogu BIM (Building Information Modelling) podkreśla zaangażowanie firmy Schiedel w dostarczanie inżynierom, projektantom i architektom obszernych danych oraz wsparcia podczas całego procesu planowania. Szeroka oferta

produktów obejmuje systemy kominowe, przemysłowe systemy spalinowe, systemy wentylacyjne i systemy wyciągowe, dzięki czemu firma Schiedel jest wszechstronnym i niezawodnym wyborem dla projektów.



Magdalena Ciszewska  
Kierownik sprzedaży kominów stalowych

## Inżynieria Schiedel: Rozwiązania dostosowane do potrzeb różnych branż

Indywidualne rozwiązania w zakresie systemów spalinowych, kominowych, redukcji hałasu i podtrzymania zasilania dla sektorów energetycznego, HVAC, spożywczego, morskiego i przemysłowego

Nasze usługi ograniczają ryzyko finansowe, operacyjne. Specjalizujemy się w modułowych systemach spalinowych dostosowanych do potrzeb każdego klienta. W takich sektorach jak przemysł, superjachty, szpitale,



### Nasze możliwości

- Obliczenia ciśnienia akustycznego/hałasu (redukcji)
- Obliczenia obciążenia wiatrem
- Obliczenia ciśnienia wstecznego
- Obliczenia wytrzymałości konstrukcji
- Obliczenia sejsmiczne
- Kontrola zgodności z normami i przepisami
- Rysunki i modele 2D/3D
- Obliczenia dotyczące odzysku ciepła
- Obliczenia temperatury (ścianki zewnętrznej, strumienia ciepła)

### Nasze usługi

- Studium wykonalności i pełny projekt
- Oferty handlowe i techniczne oraz wyceny
- Zarządzanie projektami i przekazanie do użytku
- Nadzór na miejscu
- Transport / Dostawa
- Szkolenia zewnętrzne i wewnętrzne
- Wybór podwykonawców (instalator / obróbka metali / producent konstrukcji)
- Badania przemysłowe i konserwacja (zarządzanie)

## Zaprojektowane z myślą o bezpieczeństwie

Opracowywanie optymalnych rozwiązań poprzez rygorystyczne obliczenia statyczne, akustyczne i termiczne, z naciskiem na poprawę bezpieczeństwa w systemach spalinowych.



# Produkcja wysokiej jakości

Znane na całym świecie ze swojej doskonałości, nasze modułowe systemy spalinowe wyróżniają się niezrównaną precyzją wymiarową i niezwykłą wytrzymałością mechaniczną, zapewniając przedłużoną żywotność, która przekracza oczekiwania. Bezpieczeństwo jest najważniejsze i osiąga się je dzięki starannie zaprojektowanym elementom zamykającym, które zapewniają szczelność przy wysokim ciśnieniu w całym kanale spalinowym.

Nasze zaangażowanie w jakość i obsługę jest głęboko zakorzenione w naszej filozofii produkcji. Wyposażone w najnowocześniejsze maszyny, nasze procesy produkcyjne są płynnie zintegrowane z najnowszym systemem planowania i harmonogramowania MRP. Ta synchronizacja gwarantuje, że produkcja jest idealnie dopasowana do harmonogramów realizacji projektów.

W celu zapewnienia jakości i bezpieczeństwa produktów wszystkie nasze produkty są zgodne z normami branżowymi, międzynarodowymi przepisami bezpieczeństwa i wymogami ochrony środowiska:

- EN 13084 Kominy przemysłowe wolno stojące
- EN 1090 Wykonanie konstrukcji stalowych i aluminiowych
- EN 1856 Kominy – Wymagania dotyczące kominów metalowych
- EN 1993 (Eurokody) Projektowanie konstrukcji stalowych
- ASME Amerykańskie Stowarzyszenie Inżynierów Mechaników
- GB 50051 (chińska norma krajowa) Projektowanie kominów
- ISO 9001 System zarządzania jakością
- ISO 14001
- System zarządzania środowiskowego



## Instalacja

Oprócz dostaw produktów na całym świecie oferujemy również usługi instalacyjne świadczone przez naszych zaufanych partnerów. Aby zagwarantować prawidłowy montaż naszych systemów odprowadzania spalin przez zewnętrznych instalatorów, zapewniamy nadzór na miejscu oraz wsparcie w zakresie wyboru podwykonawców, szkoleń i dostarczania kompleksowej dokumentacji montażowej.

Oprócz zarządzania doskonałością operacyjną aktywnie przyczyniamy się do standaryzacji UE, regularnie przeprowadzamy testy w różnych obszarach (mechanicznym, termicznym, lotniczym, spalania, akustycznym...) w naszych laboratoriach.

## Spaliny Inżynieria

Umieszczenie systemów odprowadzania spalin, układów wydechowych silników, kominów, systemów zasilania awaryjnego i tłumików w harmonogramie projektu często wiąże się ze znacznym ryzykiem finansowym, zwłaszcza że zazwyczaj mają one kluczowe znaczenie dla całego projektu. Skuteczne i ekonomiczne zarządzanie projektami wymaga umiejętności minimalizowania lub eliminowania ryzyka projektowego. Projekty związane z komercyjnymi i przemysłowymi systemami HVAC, systemami odprowadzania spalin i systemami redukcji hałasu wymagają kompleksowej wiedzy specjalistycznej i starannego nadzoru na wszystkich etapach projektu, aby skutecznie ograniczyć ryzyko.

Każdy projekt przemysłowy, komercyjny, morski i mieszkaniowy wymaga indywidualnego podejścia. Niezależnie od tego, czy chodzi o projektowanie układów odprowadzania spalin dla stylowych kominów, wysokowydajnych kotłowni kaskadowych, czy silników wysokoprężnych o dużej mocy, każdy projekt wymaga indywidualnego podejścia i unikalnych rozwiązań.

Specjalistyczna wiedza w zakresie projektowania systemów kominowych zapewnienie ich zgodności z przepisami prawnymi ma kluczowe znaczenie dla Centrum Doskonałości (CoE) firmy Schiedel w zapewnianiu sukcesu projektów związanych z systemami wyciągowymi.

**Płynna integracja, optymalna wydajność: Nowe podejście do wentylacji centrów danych dla lepszej przyszłości**

## Zwiększanie wydajności centrów danych dzięki precyzyjnym rozwiązaniom wentylacyjnym

Kominy odgrywają kluczową rolę w budowie solidnego centrum danych. Ułatwiają one prawidłowe działanie generatorów rezerwowych podczas awarii sieci energetycznej, zapewniając ciągłe zasilanie serwerów i utrzymując dostępność niezbędnych usług cyfrowych dla milionów użytkowników.

Schiedel jest liderem w dziedzinie rewolucjonizowania infrastruktury centrów danych dzięki swoim pionierskim rozwiązaniom w zakresie precyzyjnej wentylacji. W dynamicznym świecie technologii informacyjnej na nowo definiujemy doskonałość, płynnie integrując nasze kominy, aby zoptymalizować wydajność Twojego centrum danych. Dzięki niezachwianemu zaangażowaniu w niezawodność i najnowocześniejsze technologie kominy Schiedel stają się podstawą infrastruktury danych, oferując niezrównaną wydajność i przyszłościowe innowacje.

Odkryj nowy poziom wentylacji centrów danych, ponieważ przekształcamy wyzwania w możliwości, przedstawiając inteligentne rozwiązania, które zwiększają potencjał Twojego centrum danych. Poznaj nowy poziom wentylacji centrów danych, w którym przekształcamy wyzwania w szansę, prezentując inteligentne rozwiązania zwiększające potencjał Twojego centrum danych.



Kominy odgrywają ważną rolę w zapewnieniu ciągłości pracy centrów danych, umożliwiając bezproblemową pracę generatorów zapasowych podczas przerw w dostawie prądu, gwarantując nieprzerwane zasilanie serwerów i kluczowych usług cyfrowych, z których korzysta wiele milionów użytkowników. Jednakże ich znaczenie wykracza poza kwestie operacyjne i ma wpływ na fazę budowy nowych centrów baz danych.

Przesuwanie montażu przewodów kominowych na ostatnią chwilę, powszechne niedopatrzenie znane jako „martwy punkt kominy”, może prowadzić do błędów, opóźnień w realizacji projektu i nadszarpnięcia reputacji dewelopera. Uznanie przewodów kominowych za integralną część solidnej strategii nieprzerwanej pracy jest niezbędne, szczególnie w celu osiągnięcia najwyższej klasyfikacji Uptime Institute, Tier IV, która wymaga skrupulatnego planowania odporności na awarie. Kominy, odprowadzające spaliny z generatora i zarządzając rozpraszaniem ciepła, są kluczowe w przypadku przerw w dostawie prądu, przyczyniając się do nieprzerwanego działania centrum danych.

**Oferujemy nie tylko fachową wiedzę, ale także produkty najwyższej jakości, które zapewnią Ci spokój ducha na długie lata”.**



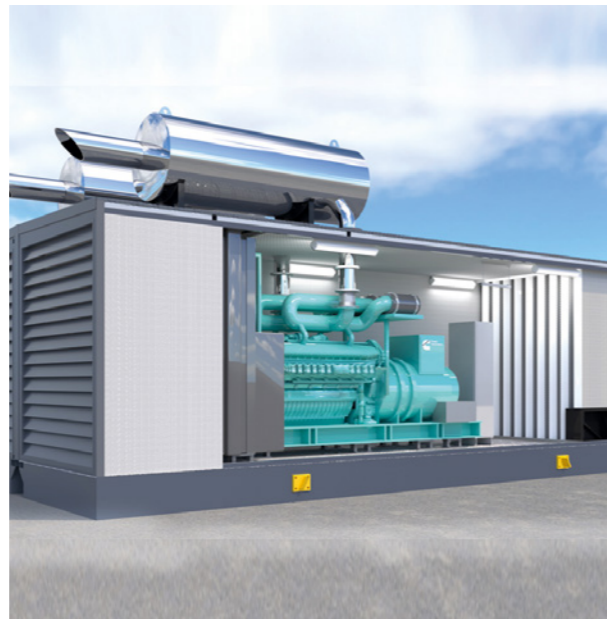
Wojciech Zawadzki  
Product Manager Steel

# Projekty komercyjne

Rosnąca kolekcja studiów przypadków firmy Schiedel dotyczących rynku centrów baz danych obejmuje znaczące przedsięwzięcia z udziałem kluczowych graczy, takich jak Equinix i Wellcome Trust. Poniższa lista przedstawia godne uwagi projekty z sektora niemieszkalnego.

### Centrum danych Parratech

Firma Schiedel otrzymała zadanie dostarczenia rozwiązań systemów spalinowych dla awaryjnych generatorów dieslowskich w centrum danych w Sydney. Nasi inżynierowie zaprojektowali 16 kominów o średnicy 600 mm i maksymalnej wysokości 32 m, zgodnie z planami architekta. Kominy zostały zgrupowane z boku budynku. Firma Schiedel zapewniła terminową dostawę wszystkich materiałów na paletach do przedstawiciela klienta w porcie w Rotterdamie, co umożliwiło szybki montaż i pozwoliło uniknąć opóźnień w harmonogramie budowy.



### Centrum danych w Groningen

Projekt Schiedel uwzględniał istotne aspekty, takie jak odchylenie pod wpływem deszczu, obliczenia średnicy oraz zarządzanie czynnikami akustycznymi, wiatrowymi i sejsmicznymi. Zespół projektowy w oparciu o strategię JIT zajął się planowaniem instalacji i dostawą, która miała kluczowe znaczenie dla skali projektu. Precyzja była kluczowa dla instalacji zgodnie z planem. Inżynierowie firmy Schiedel zapewnili niezbędne wsparcie w postaci list części, modeli 3D i szczegółowych instrukcji montażu, co pozwoliło na terminową i dokładną realizację projektu.

### Centrum danych Eneria



W Aalst nasz zespół inżynierów opracował rozwiązania w zakresie układów spalinowych i tłumików dla trzech wysokiej mocy generatorów dieslowskich zasilania awaryjnego. Rozwiązanie obejmowało grupę kominów w systemie AD

o średnicy 450 mm zamontowanych na elewacji budynku, o maksymalnej długości 24 m. Na kontenerach generatorów zainstalowano tłumiki hałasu. Firma Schiedel zaangażowała podwykonawcę PEMO Projects do pomocy przy instalacji.

### Centrum danych Wellcome Trust



Kampus Wellcome Genome Campus skupia wiodące organizacje zajmujące się genomiką i biodanymi, które poświęcają się rozwojowi nauki w celu sprostania globalnym wyzwaniom. Wellcome, światowa fundacja charytatywna, ma na celu poprawę zdrowia poprzez wspieranie współpracy między wybitnymi umysłami.

Firma Schiedel z dumą współpracowała z kampusem i instalatorem Willis & Thornley, montując 5 przewodów kominowych ICS 5000 o średnicy 400 mm i wentylacji wnekowej 25 mm. Podkreśla to elastyczność i zalety systemów kominowych Schiedel w przypadku dużych instalacji komercyjnych.

# Zrównoważony rozwój

Dążymy do bycia wiodącym producentem zrównoważonych systemów kominowych. Naszym obowiązkiem jest ciągła minimalizacja wpływu na środowisko poprzez efektywne wykorzystanie zasobów, optymalizację produktów, obiektów i procesów. Skupiamy się na całym zakresie naszej działalności od zrównoważonych koncepcji przez przemysłane zakup maszyn i optymalną produkcję.

Nasze produkty wyróżniają się tym, że są przyjazne dla środowiska, niezawodne i innowacyjne. Nie tylko obniżają koszty energii, ale także przyczyniają się do zmniejszenia emisji CO<sub>2</sub>. Naszym celem jest minimalizacja naszego wpływu na środowisko poprzez usprawnienie procesu produkcyjnego i dostosowanie działalności do tej podstawowej zasady. Ścisła współpraca z międzynarodowymi ekspertami gwarantuje, że nasze produkty spełniają naj-

wyższe standardy techniczne, zapewniając naszym klientom wysoką jakość, bezpieczeństwo i wysoko wydajne rozwiązania. Inteligentne i zrównoważone wykorzystanie zasobów oferuje wiele korzyści, przykładem może być drewno, które jest odnawialnym i naturalnym źródłem energii. Wykorzystanie drewna do ogrzewania jest korzystne dla środowiska i ma trwały pozytywny wpływ na nasze otoczenie.



Nowoczesne, energooszczędne kominki firmy Schiedel to rozwiązania charakteryzujące się minimalną emisją spalin i wysoką wydajnością. Ogrzewanie drewnem zaspokaja potrzeby wielu osób, wykorzystując naturalne i odnawialne źródło energii, które jest zarówno lokalnie dostępne, jak

i opłacalne. Zaawansowana wydajność nowoczesnych kominków znacznie obniża koszty energii. Wszechstronność drewna ma kluczowe znaczenie dla osiągnięcia celów zrównoważonego rozwoju i ochrony środowiska, co czyni je ważnym źródłem energii sprzyjającym podejściu pro klimatycznemu.

## Ceramiczne systemy kominowe

Oprócz źródeł energii, uwaga skupia się również na nowoczesnych systemach kominowych i kontrolowanej wentylacji, gdzie ceramika jawi się jako idealny materiał na przewody kominowe. Unikalne właściwości ceramiki, w tym odporność na wysoką temperaturę i elastyczność, są zgodne z naszą misją odpowiedzialności za środowisko i zrównoważonego rozwoju.

Firma aktywnie współpracuje w pracach nad niskoemisyjnymi rozwiązaniami, innowacyjnymi filtrami ograniczającymi emisję z procesów spalania w kominkach. W produkcji firma Schiedel kładzie nacisk na zrównoważony rozwój i wydajność, wykorzystując przyjazne dla środowiska materiały ceramiczne o ograniczonym wpływie na środowisko.

Systemy kominowe z ceramiki oferują wiele zalet, wysoką wydajność, kompatybilność z urządzeniami grzewczymi pracującymi niezależnym od wentylacji, prefabrykowane elementy umożliwiające szybszą budowę. To kompleksowe podejście podkreśla zaangażowanie firmy Schiedel w optymalizację śladu węglowego oraz poszukiwanie materiałów odnawialnych dla przyszłych zrównoważonych systemów grzewczych.



## Wielofunkcyjny dwuścienny system kominowy z izolacją

# ICS 5000 – Opis produktu

ICS 5000 to wszechstronny dwuścienny izolowany system kominowy, przeznaczony do zastosowania zarówno wewnątrz, jak i na zewnątrz budynków, w szerokim spektrum urządzeń inżynierskich i procesowych. Obejmuje zastosowania, jak odprowadzanie spalin z urządzeń grzewczych, generatorów diesla, systemów kogeneracyjnych jak również jako kanały technologiczne.

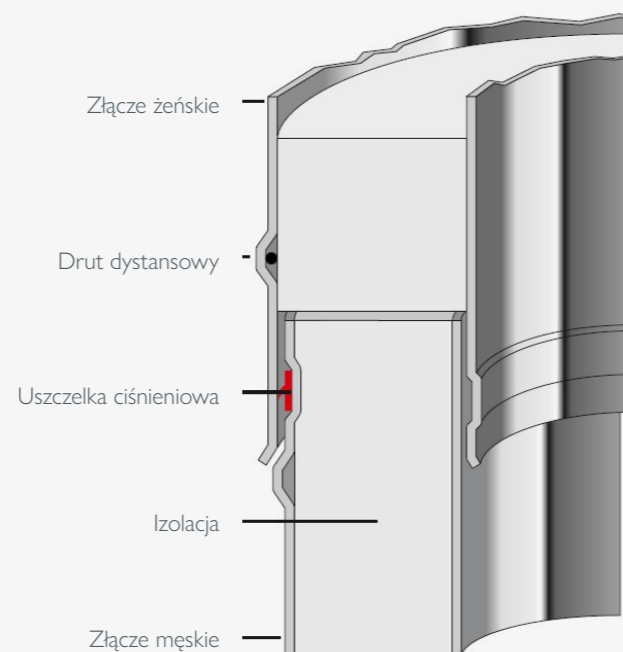
ICS 5000 charakteryzuje się wysoką jakością wykonania, wykonany z płaszczem wewnętrznym ze stali klasy 316L, warstwy termicznej o wysokiej

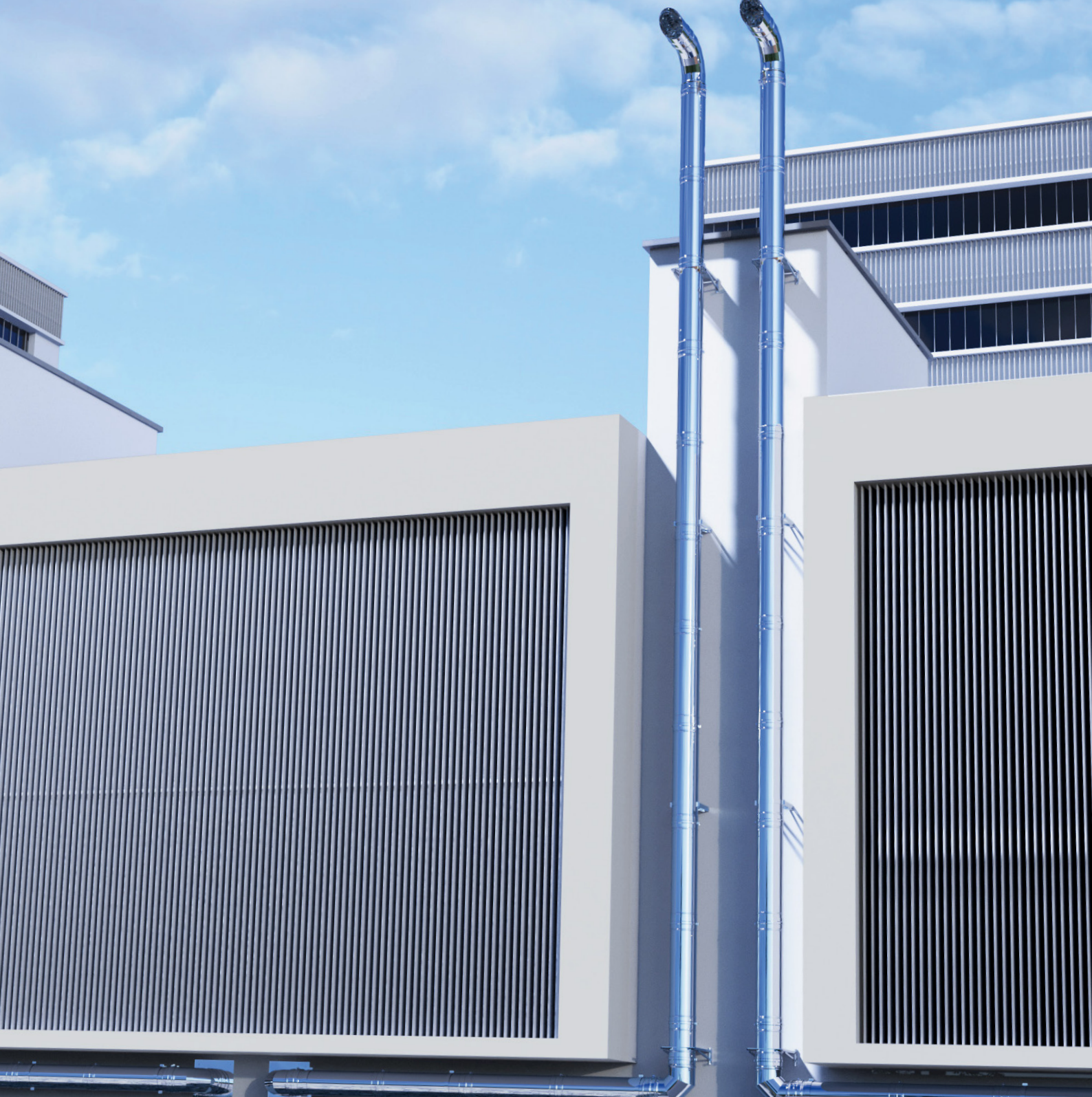
izolacyjności z maty mineralnej oraz obudowy zewnętrznej o wysokim połysku ze stali klasy 304. Ciągłe spawy płaszcza wewnętrznego jak i na obudowy zewnętrznej, wraz z unikalnie profilowanymi złączami kielichowymi i gniazdami o fazowanych końcach, zapewniają łatwy montaż, spełniając jednocześnie kryteria klasy szczelności H1 przy 5000 Pa.

Warstwa termiczna gwarantuje ciągłą izolację na całej długości układu, ułatwiając szybkie osiągnięcie nominalnych temperatur pracy i utrzymanie niskich temperatur powierzchni zewnętrznej.

### Właściwości produktu

- Wtykowe połączenia kielichowe
- Wyraźnie zaznaczone przetłoczenia montażowe
- Szybki i łatwy montaż
- Uszczelka ciśnieniowa na obudowie zewnętrznej chroniona izolacją
- Ciągła izolacja zapobiega powstawaniu mostków termicznych
- Wewnętrzna płaszcz może swobodnie się rozszerzać i kurczyć
- Brak konieczności stosowania kompensacji wydłużeń termicznych
- Lekki
- Nie wymaga spawania ani cięcia na miejscu





**SCHIEDEL**

**Schiedel Sp. z o.o.**

ul. Wschodnia 24  
45-449 Opole  
T (77) 455 59 49  
biuro@schiedel.com  
www.schiedel.pl

Dział sprzedaży:  
T (77) 456 83 10  
T (77) 456 93 48  
T (77) 451 74 60  
T (77) 402 83 13

Dział techniczny:  
T (77) 456 83 11

A **standard**  
INDUSTRIES COMPANY