

SCHIEDEL METALOTERM



Metaloterm[®] US

Koncentryczny system kominowy

Szybkie wyszukiwanie

US 100/50/25.....	213
USA.....	210
USAA.....	210
USAAK 2 10.....	211
USAAK 2 13.....	211
USAAK 10.....	211
USAAK 13.....	211
USAB.....	215
USAD 10.....	212
USAH.....	216
USAK 2 10.....	211
USAK 2 13.....	211
USB 15.....	212
USB 30.....	212
USB 45.....	212
USB 90.....	213
USBI.....	213
USCP.....	219
USD 100.....	210
USDA.....	210
USDH.....	216
USDHC1 10.....	217
USDHC1 13.....	217
USDHC2 10.....	217
USDHC3 10.....	217
USDHC4 13.....	218
USDHC5 10.....	217
USDHC 13.....	218
USDO.....	210
USDOC.....	210
USDP.....	216
USDPAL.....	216
USDQ.....	215
USDSC 10.....	218
USDVC2 10.....	218
USDVC 13.....	218
USE 0304.....	218
USEB.....	214
USEM.....	213
USI.....	213
USKB.....	215
USKBS.....	215
USLE.....	216
USLS.....	216
USMB.....	214
USMO.....	215
USMPG.....	219
USOL 1.....	215
USOL 2.....	215
USPP.....	214
USR.....	219
USSAN.....	214
USSAN1.....	214
USSAN2.....	214
USSR.....	217
UST 90.....	213
USVG10 13.....	212
USVK10 13.....	212



Spis treści

Opis systemu	207
Dane techniczne	207
Wytyczne dot. instalacji	208
Poziome terminale	209
Program dostawy	
Elementy z połączeniami Design	210
Złączki/Przejścia między systemami	210
Kolana	212
Trójnik	213
Rury i inne proste elementy	214
Elementy mocujące	214
Opaski	215
Przejścia przez dach	216
Kołnierze	217
Zakończenia	217
Inne	218
Przykłady montażu	220

Opis systemu

Metaloterm® US

System Metaloterm® US to modułowy, koncentryczny system powietrzno-spalinowy, wykonany ze stali nierdzewnej. Metaloterm® US jest przeznaczony do odprowadzania spalin o wysokich temperaturach w suchym trybie pracy w podciśnieniu oraz do dostarczania świeżego powietrza do spalania. Może współpracować z kominkami gazowymi pracującymi niezależnie od wentylacji pomieszczenia (typ C11 i C31).

Zastosowanie Metaloterm® US

- Koncentryczny system odprowadzania spalin dla urządzeń grzewczych pracujących niezależnie od wentylacji pomieszczenia (typ C11 i C31)

Zalety Metaloterm® US

- Łatwy montaż, lekkie części
- Adaptery przyłączeniowe dla wszystkich dostępnych urządzeń
- Szeroki wybór zakończeń pionowych i poziomych
- Szeroka gama produktów oferuje rozwiązania dla każdej sytuacji
- Przetestowany według EN 613 z wieloma urządzeniami
- Dostępne w kolorze czarnym

Dane techniczne

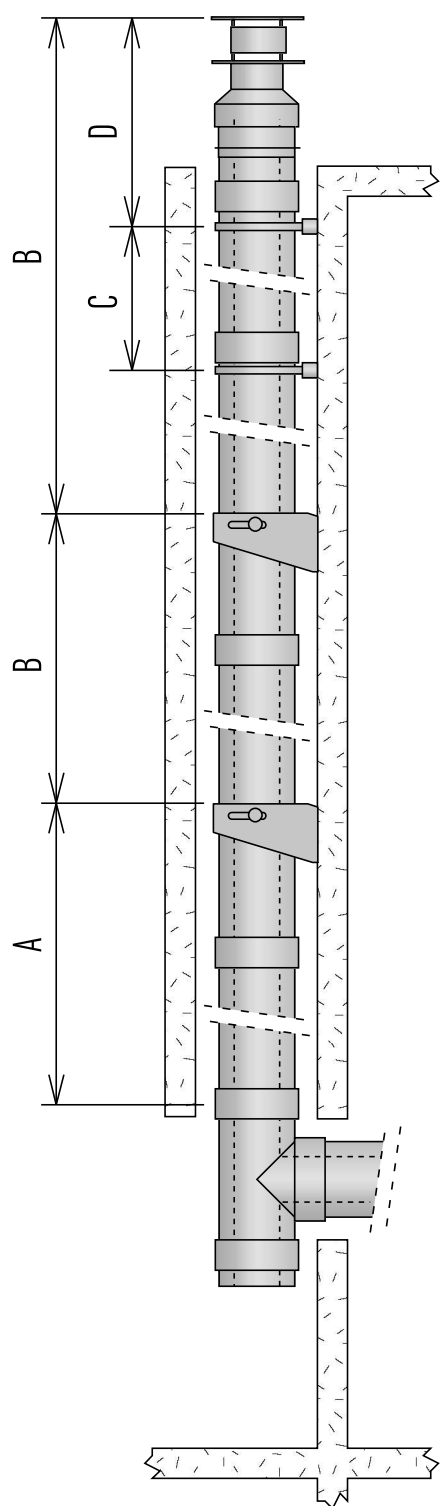
Urządzenie		Koncentryczny system odprowadzania spalin
Tryb pracy		Suchy (D)
Ciśnienie		Podciśnienie (N)
Maksymalne ciśnienie		0 Pa
Temperatura pracy		600 °C
Maksymalna chwilowa temperatura		600 °C
Wewnętrzna ścianka	materiał	AISI 304/EN 1.4301
	grubość	0,4 mm
Zewnętrzna ścianka	materiał	AISI 304/EN 1.4301
	grubość	0,4 mm
Paliwa		Gaz

Średnica wewnętrzna		
mm	100	130

Średnica zewnętrzna		
mm	150	200

Przekrój wewnętrzny		
cm ²	79	133

Waga		
±kg/m	2,5	4,0



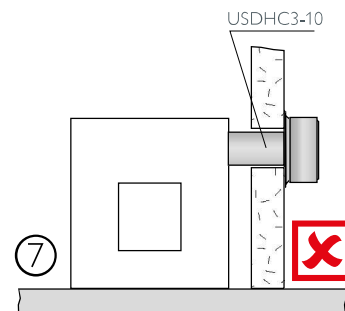
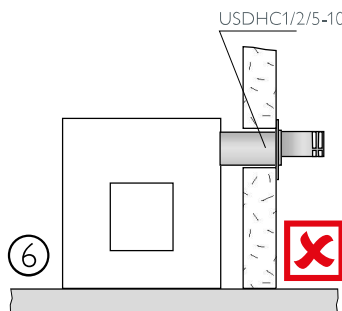
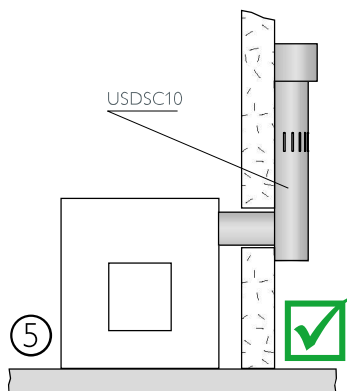
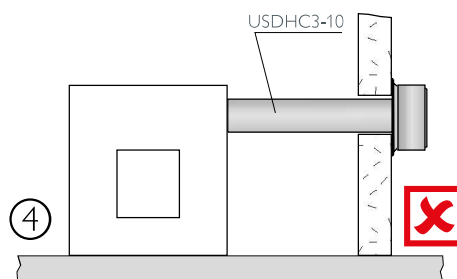
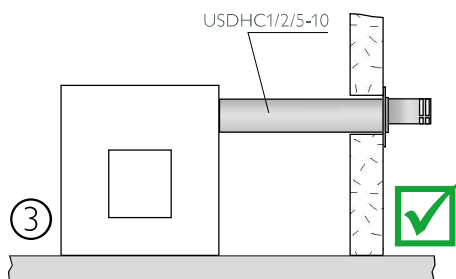
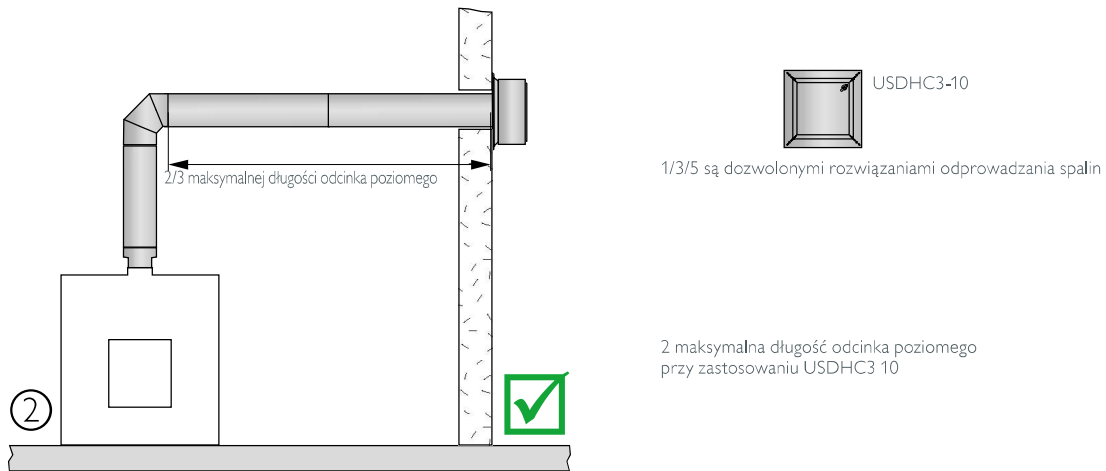
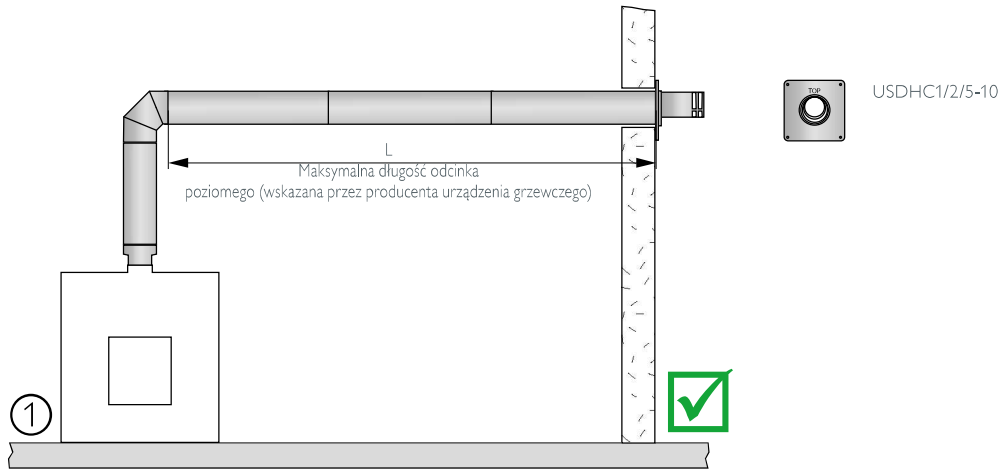
Wysokość montażu i odległości

Ø (mm)		100	130
A (m)	UST 90	30	30
B (m)	USOL	30	30
	USMO	30	30
	USDQ	5	5
C (m)	USAH *	4	4
	USMB *	4	4
	USEB	2	2
	USDQ	4	4
	USMB *	2	2
D (m)	USMB *	2	2
	USEB	1	1
	USSAN *	2	2
	USSAN1 *	2	2
	USDQ *	2	2

* Instalowane z USKB lub USKBS

- A Maksymalna wysokość komina nad trójnikiem, kiedy komin jest mocowany do ściany.
 - B Maksymalna wysokość komina pomiędzy podporami pośrednimi
 - C Maksymalna odległość pomiędzy mocowaniami do ściany.
 - D Maksymalna wysokość komina ponad ostatnim mocowaniem
 - Dla części systemu, które nie są pionowe, odległość pomiędzy dwoma mocowaniami do ściany to 2,5 m
- Ważne: produkt o najmniejszej nośności determinuje maksymalną wysokość podparcia.

Poziome terminale

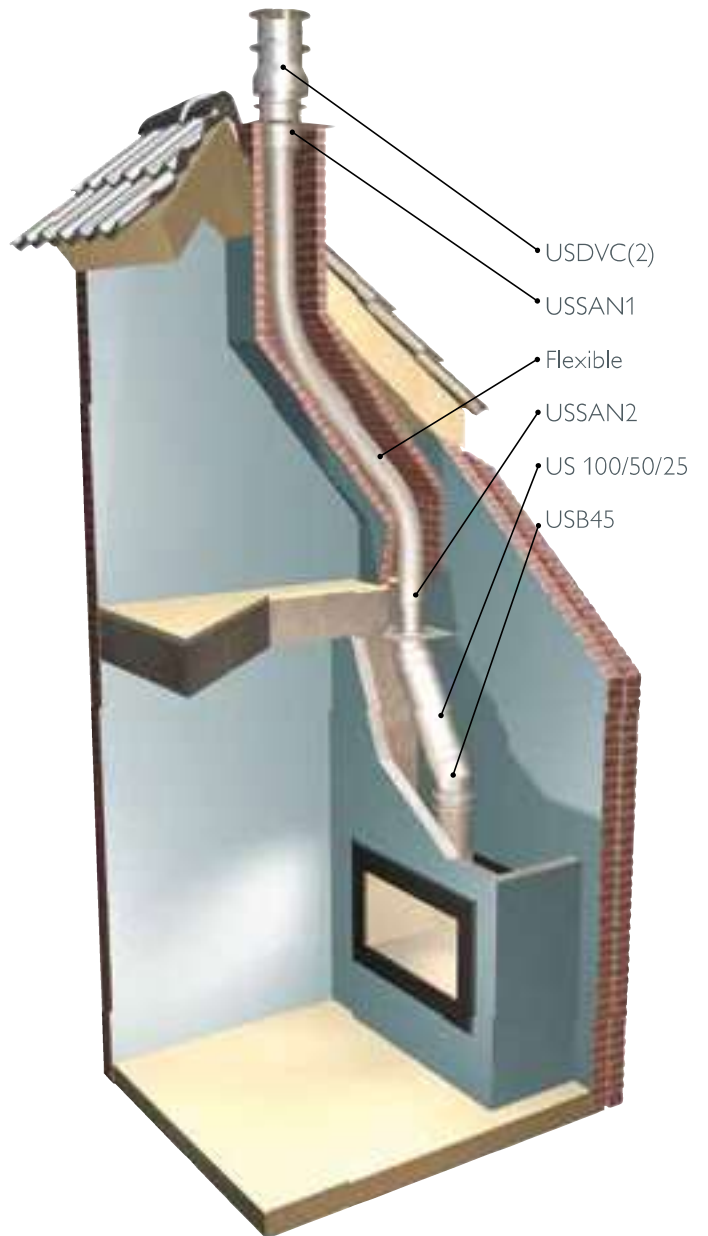
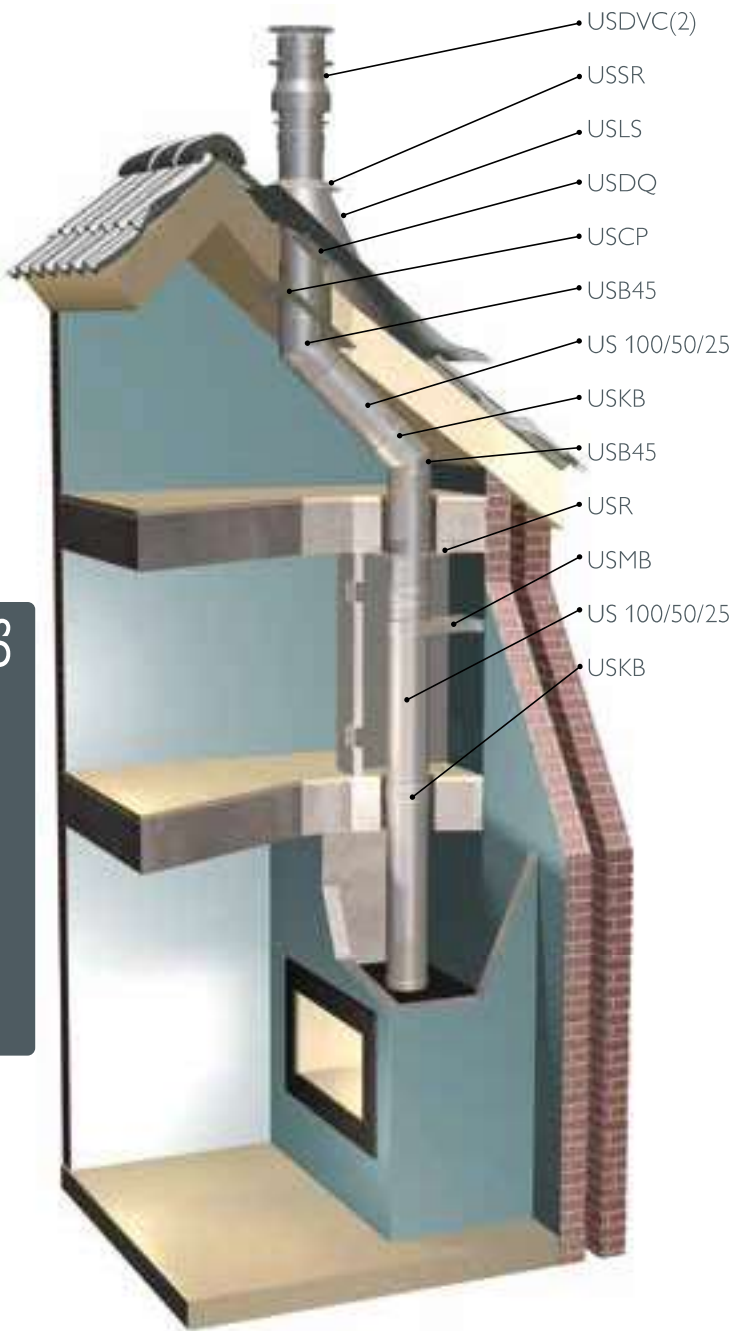


- ①/③/⑤ ✓
- ② ✓
- ④/⑥/⑦ ✗

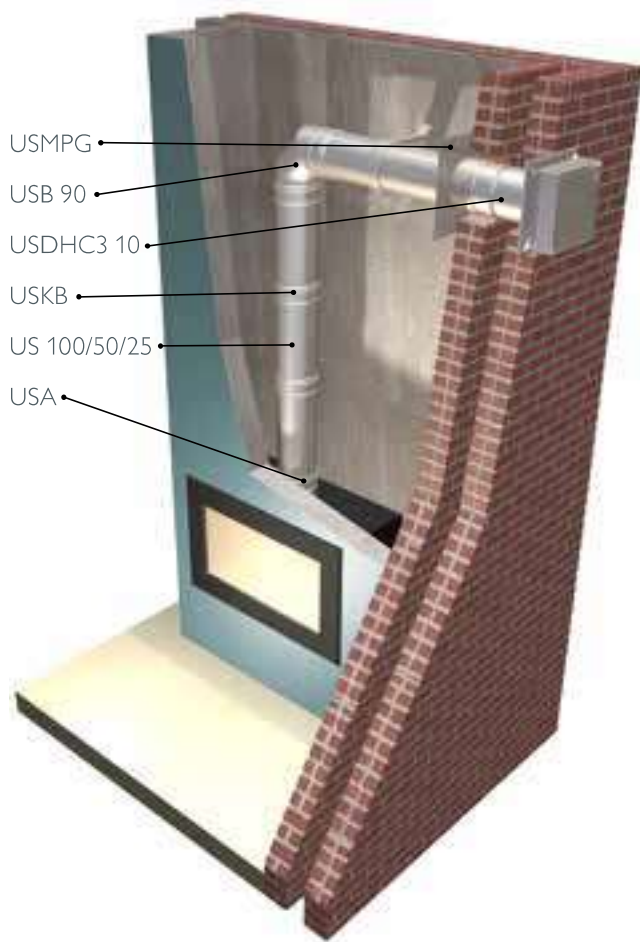
4/6/7 nie stosować, chyba że jest to dozwolone przez producenta urządzenia grzewczego

Przykłady montażu

US



Przykłady montażu



USDHC1 10



USDHC1 10



USDHC4 13



USDHC3 10



USDHC5 10



USDHC 13

**SCHIEDEL** METALOTERM

Schiedel Sp. z o.o.
Centrala
ul. Wschodnia 24
45-449 Opole
T +48 77 455 59 49
F +48 77 455 59 47

www.metaloterm.pl

A **stañdard**
INDUSTRIES COMPANY