



**SCHIEDEL**



## WAKAFLEX Loodvrije Slabpan

Milieuvriendelijke loodvrije slabpan in verschillende kleurencombinaties, lichtgewicht en snel verwerkbaar, voor dakdoorvoer van stalen dubbelwandige rookgasafvoersystemen.

Diameterbereik (kegel): 165 - 400 mm  
Dakhelling: 15 - 60 °

[www.schiedel.com](http://www.schiedel.com)

A **staândard**  
INDUSTRIES COMPANY

DUURZAAM, MILIEUVRIENDELIJK EN SNEL DOORVOEREN

## WAKAFLEX LOODVRIJE SLABPAN

Doorvoeren met de **WAKAFLEX loodvrije slabpan** geeft een waterdichte strakke afwerking, die onschadelijk is voor mens en milieu.

Dankzij de stevigheid, lichte gewicht en flexibiliteit van het WAKAFLEX-materiaal is de montage van de doorvoerpan snel uitvoerbaar. Dit laat toe de WAKAFLEX slabpan net zoals traditionele loodslabben boven op het dak te monteren en de slab in de vorm van de dakpannen te buigen. De onderkant van de slab is voorzien van een klevende laag om te helpen bij het monteren.

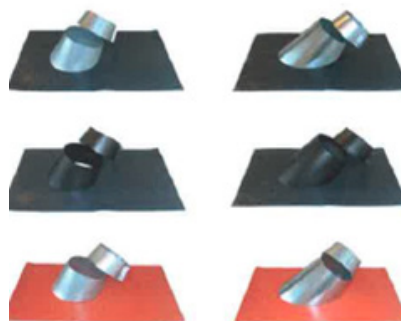


### WAT IS WAKAFLEX PRECIES?

- WAKAFLEX is een loodvervangend materiaal, erg licht in gewicht en beschikbaar in verschillende kleuren.
- WAKAFLEX bestaat uit aluminium gaas gecombineerd met elastisch polymeer wat zorgt voor zowel stevigheid als flexibiliteit.

### EIGENSCHAPPEN

- Groot instelbereik: geschikt voor daken met een hellingshoek van 15° tot 60°
- Schiedel WAKAFLEX loodvrije slabpannen zijn beschikbaar in de standaardkleuren zwart en roodbruin.
- Conus/Kegel beschikbaar in RVS (ongelakt mat, ongelakt glanzend) of in gegalvaniseerd staal (zwart gelakt)



## WAKAFLEX Samenstelling:

Boven- en onderlaag	Polyisobutyleen
Middenlaag	Aluminium gaas
Dikte	1,75 mm
PIB lijm:	Silicone 80 g/m <sup>2</sup>
	Butylrubberstrippen aan de randen van de slab
Temperatuur weerstand:	-40°C tot + 100°C (DIN 52133)
UV-weerstand:	DIN 16726
Brandbestendigheid:	Klasse E (EN13501-1)

## VOORDELIG VOOR MENS EN MILIEU



### Milieuvriendelijk

Schiedel WAKAFLEX is een milieuvriendelijk en modern alternatief voor traditionele loodslabben.



### Gemakkelijk verwerkbaar

WAKAFLEX is lichtgewicht, flexibel en gemakkelijk te snijden, installatie zonder inklop gereedschap. De plakstrippen zorgen voor een strakke afwerking.



### Loodvrij

Werknemers in productie en op locatie komen niet in contact met gevaarlijke stoffen



### Duurzaam

WAKAFLEX is samengesteld uit een duurzaam en stevig materiaal, zeer goed bestand tegen alle weersomstandigheden.

Bij Schiedel hebben wij de “Going Green” ambitie: Om de meest duurzame producent van schoorsteensystemen te zijn. Daarom streven we continu naar verbetering van onze wereldwijde ecologische voetafdruk. In lijn met onze ‘Going Green’ ambitie bieden wij met WAKAFLEX het perfecte moderne alternatief voor traditionele loden slabpannen, die vanwege het lood schadelijk zijn voor zowel mens als milieu.

De chronische schade die men door het gebruik van lood kan oplopen (o.a. onvruchtbaarheid, problemen met bloedvorming, nier- en zenuwschade,...), zorgt ervoor dat de verwerking van lood verschillende voorzorgsmaatregelen en beschermingsmiddelen vereist.



Door uitsluitend duurzame alternatieven voor lood te verkopen en zo de productie van daklood te stoppen, leveren we samen een essentiële bijdrage aan een veiliger en duurzamer milieu.

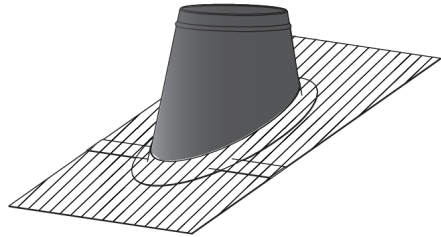
## Wakaflex Lead-free roof flashing black, cone black

Wakaflex Dachdurchführung mit bleifreier Platte schwarz, Kegel schwarz

Wakaflex solin de toit base sans plomb noir, cône noir

Wakaflex loodvrije slabpan zwart, conus zwart

Wakaflex  
Black



### 16°- 25° Roof Pitch / Dachneigung / Hauteur du toit / Dakhelling

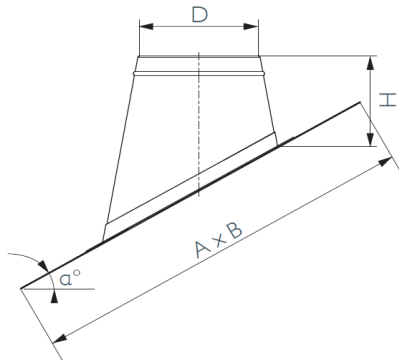
ØAT	130		150	180/200	250		300		
ØMF	100	130	150	180	200	250	300		
ØUK+	100		130						
ØUE	130	150/180		200	250	300			
ØUS	100		130						
D	165	200	215	250	300	320	350	370	400
A	767	807	807	865	921	944	978	1001	1035
B	655	693	693	746	799	820	852	874	906
α°	20	20	20	20	20	20	20	20	20
H	200	200	200	200	200	200	200	200	200
Art.Nr.	148984	148985 *		148986	148987	148988	148989	148990	148991

### 26°- 35° Roof Pitch / Dachneigung / Hauteur du toit / Dakhelling

ØAT	130		150	180/200	250		300		
ØMF	100	130	150	180	200	250	300		
ØUK+	100		130						
ØUE	130	150/180		200	250	300			
ØUS	100		130						
D	165	200	215	250	300	320	350	370	400
A	753	798	798	862	926	952	990	1016	1055
B	664	703	703	758	813	835	868	890	923
α°	30	30	30	30	30	30	30	30	30
H	200	200	200	200	200	200	200	200	200
Art.Nr.	149002	149003 *		149004	149005	149006	149007	149008	149009

### 36°- 45° Roof Pitch / Dachneigung / Hauteur du toit / Dakhelling

ØAT	130		150	180/200	250		300		
ØMF	100	130	150	180	200	250	300		
ØUK+	100		130						
ØUE	130	150/180		200	250	300			
ØUS	100		130						
D	165	200	215	250	300	320	350	370	400
A	811	865	865	941	1018	1048	1094	1125	1171
B	675	715	715	773	831	853	888	911	945
α°	40	40	40	40	40	40	40	40	40
H	200	200	200	200	200	200	200	200	200
Art.Nr.	149020	149021 *		149022	149023	149024	149025	149026	149027



### 46°- 55° Roof Pitch / Dachneigung / Hauteur du toit / Dakhelling

ØAT	130/150		180/200		250		
ØMF	100	130	150/180		200		250
ØUK+	100		130				
ØUE	130		150/180		200		
ØUS	100		130				
D	165	200	250		300		350
A	920	990	1088		1187		1285
B	697	743	792		867		929
α°	50	50	50		50		50
H	210	210	210		210		210
Art.Nr.	*	149035	149036		149037		149038

### 56°- 60° Roof Pitch / Dachneigung / Hauteur du toit / Dakhelling

ØAT	130/150		180/200		250		
ØMF	100	130	150/180		200		250
ØUK+	100		130				
ØUE	130		150/180		200		
ØUS	100		130				
D	165	200	250		300		350
A	1092	1170	1302		1433		1565
B	726	770	816		904		971
α°	58	58	58		58		58
H	210	210	210		210		210
Art.Nr.	*	149047	149048		149049		149050

\* Code op aanvraag

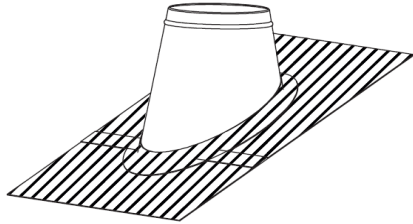
# Wakaflex Lead-free roof flashing black, cone matt

Wakaflex Dachdurchführung mit bleifreier Platte Schwartz, Kegel Matt

Wakaflex Solin de toit base sans plomb noir, cône matt

Wakaflex Loodvrije slabpan zwart, conus mat

Wakaflex  
Black



## 16°- 25° Roof Pitch / Dachneigung / Hauteur du toit / Dakhelling

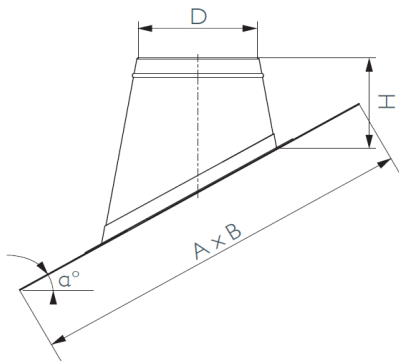
ØAT	130		150	180/200	250		300		
ØMF	100	130	150	180	200	250	300		
ØUK+	100		130						
ØUE	130	150/180		200	250	300			
ØUS	100		130						
D	165	200	215	250	300	320	350	370	400
A	767	807	807	865	921	944	978	1001	1035
B	655	693	693	746	799	820	852	874	906
α°	20	20	20	20	20	20	20	20	20
H	200	200	200	200	200	200	200	200	200
Art.Nr.	175260	175261 *		175262	175263	175264	175265	175266	175267

## 26°- 35° Roof Pitch / Dachneigung / Hauteur du toit / Dakhelling

ØAT	130		150	180/200	250		300		
ØMF	100	130	150	180	200	250	300		
ØUK+	100		130						
ØUE	130	150/180		200	250	300			
ØUS	100		130						
D	165	200	215	250	300	320	350	370	400
A	753	798	798	862	926	952	990	1016	1055
B	664	703	703	758	813	835	868	890	923
α°	30	30	30	30	30	30	30	30	30
H	200	200	200	200	200	200	200	200	200
Art.Nr.	175269	175270	176743	175271	175272	175273	175274	175275	175276

## 36°- 45° Roof Pitch / Dachneigung / Hauteur du toit / Dakhelling

ØAT	130		150	180/200	250		300		
ØMF	100	130	150	180	200	250	300		
ØUK+	100		130						
ØUE	130	150/180		200	250	300			
ØUS	100		130						
D	165	200	215	250	300	320	350	370	400
A	811	865	865	941	1018	1048	1094	1125	1171
B	675	715	715	773	831	853	888	911	945
α°	40	40	40	40	40	40	40	40	40
H	200	200	200	200	200	200	200	200	200
Art.Nr.	175278	175279	176744	175280	175281	175282	175283	175284	175285



## 46°- 55° Roof Pitch / Dachneigung / Hauteur du toit / Dakhelling

ØAT	130/150		180/200		250		
ØMF	100	130	150/180		200		250
ØUK+	100		130				
ØUE	130		150/180		200		
ØUS	100		130				
D	165	200	250		300		350
A	920	990	1088		1187		1285
B	697	743	792		867		929
α°	50	50	50		50		50
H	210	210	210		210		210
Art.Nr.	176981	175658	175659		175660		175661

## 56°- 60° Roof Pitch / Dachneigung / Hauteur du toit / Dakhelling

ØAT	130/150		180/200		250		
ØMF	100	130	150/180		200		250
ØUK+	100		130				
ØUE	130		150/180		200		
ØUS	100		130				
D	165	200	250		300		350
A	1092	1170	1302		1433		1565
B	726	770	816		904		971
α°	58	58	58		58		58
H	210	210	210		210		210
Art.Nr.	176982	175662	175663		175664		175665

\* Code op aanvraag

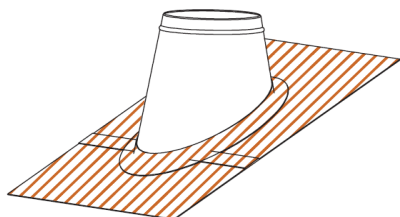
# Wakaflex Lead-free roof flashing reddish brown, cone matt

Wakaflex dachdurchführung mit bleifreier Platte rötlich-braun, Kegel Matt

Wakaflex solin de toit base sans plomb brun rougeâtre, cône matt

Wakaflex loodvrije slabpan roodbruin, conus mat

Wakaflex  
Reddish  
Brown



## 16°- 25° Roof Pitch / Dachneigung / Hauteur du toit / Dakhelling

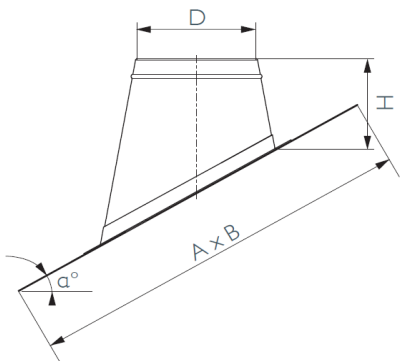
ØAT	130		150	180/200	250		300		
ØMF	100	130	150	180	200	250	300		
ØUK+	100			130					
ØUE	130	150/180		200	250	300			
ØUS	100			130					
D	165	200	215	250	300	320	350	370	400
A	767	807	807	865	921	944	978	1001	1035
B	655	693	693	746	799	820	852	874	906
α°	20	20	20	20	20	20	20	20	20
H	200	200	200	200	200	200	200	200	200
Art.Nr.	175539	175540 *		175541	175542 *	*	*	*	*

## 26°- 35° Roof Pitch / Dachneigung / Hauteur du toit / Dakhelling

ØAT	130		150	180/200	250		300		
ØMF	100	130	150	180	200	250	300		
ØUK+	100			130					
ØUE	130	150/180		200	250	300			
ØUS	100			130					
D	165	200	215	250	300	320	350	370	400
A	753	798	798	862	926	952	990	1016	1055
B	664	703	703	758	813	835	868	890	923
α°	30	30	30	30	30	30	30	30	30
H	200	200	200	200	200	200	200	200	200
Art.Nr.	175543	175544 *		175545	175546 *	*	*	*	*

## 36°- 45° Roof Pitch / Dachneigung / Hauteur du toit / Dakhelling

ØAT	130		150	180/200	250		300		
ØMF	100	130	150	180	200	250	300		
ØUK+	100			130					
ØUE	130	150/180		200	250	300			
ØUS	100			130					
D	165	200	215	250	300	320	350	370	400
A	811	865	865	941	1018	1048	1094	1125	1171
B	675	715	715	773	831	853	888	911	945
α°	40	40	40	40	40	40	40	40	40
H	200	200	200	200	200	200	200	200	200
Art.Nr.	175547	175548 *		175549	175550 *	*	*	*	*



## 46°- 55° Roof Pitch / Dachneigung / Hauteur du toit / Dakhelling

ØAT	130/150		180/200		250		
ØMF	100	130	150/180		200		250
ØUK+	100			130			
ØUE							
ØUS	100						
D	165	200	250		300		350
A	920	990	1088		1187		1285
B	697	743	792		867		929
α°	50	50	50		50		50
H	210	210	210		210		210
Art.Nr.	*	*	*	*	*	*	*

## 56°- 60° Roof Pitch / Dachneigung / Hauteur du toit / Dakhelling

ØAT	130/150		180/200		250		
ØMF	100	130	150/180		200		250
ØUK+	100			130			
ØUE							
ØUS	100						
D	165	200	250		300		350
A	1092	1170	1302		1433		1565
B	726	770	816		904		971
α°	58	58	58		58		58
H	210	210	210		210		210
Art.Nr.	*	*	*	*	*	*	*

\* Code op aanvraag

## BEVORDERD HECHTING WAKAFLEX OP NATTE OPPERVLAKKEN: GEBRUIK MONIER M-GLUE

M-Glue is een 1-componentenlijm die gebruikt kan worden voor extra hechting van onder andere Wakaflex en ondervorsten zoals Universele ruitrol Optivent en Figaroll Plus op bijvoorbeeld een vochtige ondergrond of op metaal. M-Glue wordt geleverd in kokers van 290 ml die verwerkt kunnen worden met een standaard kit-pistool.



### M-GLUE 1-COMPONENTENLIJM

- Hecht Wakaflex op natte oppervlakken
- Verwerkbaar met standaard kit-pistool
- Verbruik van ca. 20 meter per 290 ml koker
- Bestelbaar via artikelcode: 900010290

Wakaflex is bestand tegen alle weersomstandigheden: **beschermt uw dak in alle seizoenen!**





**SCHIEDEL**

Schiedel Benelux

Schiedel B.V.  
Hoofdkantoor Nederland  
Oude Veerseweg 23  
4332 SH Middelburg  
The Netherlands  
T +31 (0)118 68 99 00  
info.nl@schiedel.com

Schiedel B.V.  
Kantoor België  
Everselstraat 133 Bus 6  
3580 Beringen  
Belgium  
T +32 (0)11 60 00 60  
info.be@schiedel.com

[www.schiedel.com](http://www.schiedel.com)

A **sta**ndard  
INDUSTRIES COMPANY