

SCHIEDEL

Leca

Maxi

Venti

Leca pipesystemer

2024



Innhold

Innledning	3
Leca Venti Pipe	4
Leca Maxi Pipe	16
Fra gammel Leca Standard til Leca Ventipipe	26
Lecatopp rehabiliteringssystem	34
Leca rehabiliteringssystem - luftet løsning	30
Generelt	38
- Avslutning over tak	38
- Montering av ildstedet	39
- Tilslutninger til pipe	40
- Overflatebehandling	41
- Tetting mot luftlekkasjer	42
- Dokumentasjon	44



Innledning

Lang erfaring

Med murte elementpiper med innerrør av keramikk oppnås en kvalitetsløsning for betjening av husets ildsteder. Pipene gir stor fleksibilitet i størrelsen av - og antall ildsteder som kan kobles på. Denne anvisningen inneholder alt fra montering av de nye pipene i sortimentet til hvordan ta vare på og oppgradere gamle skorsteiner.

Vi har over 60 års erfaring med Leca pipesystemer og vår tekniske avdeling er behjelpelig med å gi gode råd innenfor skorsteins- og fyingsteknikk.

Regelverk

Byggteknisk forskrift stiller krav til energiforsyning i boliger. En vesentlig del av varmebehovet skal dekkes med annet enn strøm, olje og gass, sier forskriftene. Dette tilsier bruk av pipe og ildsted for biobrensel (ved/pellets). Ifølge Plan- og Bygningsloven skal det søkes byggetillatelse før oppføring av piper.

Pipe av murt eller støpt materiale skal stå på fundament av ubrennbart materiale med nødvendig stabilitet og bæreevne. Dekker av betong eller betong elementdekker kan også tjene som fundament, forutsatt tilstrekkelig understøttelse ned til grunnen.

Pipa skal ha mulighet til bevegelse i forhold til omgivende bygningsdeler, slik at det ikke oppstår skade ved temperaturbevegelser eller lignende. Minst to sider av pipa skal være tilgjengelig for ettersyn.

Bestemmelsenes krav om dette, er satt av hensyn til at eventuelle skader skal kunne oppdages.

Se forøvrig mere informasjon side 42.

Fying med tørr ved gir størst varmeutbytte

- Bruk tørr ved med vanninnhold mindre enn 20%
- Tørr ved gir samtidig lite sot og er mest miljøvennlig
- Ikke bruk bensin, parafin eller andre væsker til opptenning
- Bruk opptenningsbrikett og små vedstykker for å antenne veden
- La veden brenne helt ut til det er en stor haug med glør, før du legger i ny ved
- Se forøvrig ildstedleverandørens anvisninger



Leca pipa som selv skaffer forbrenningsluften

Leca Venti Pipe er et «lukket» system for vedfyring og er mye mer enn en skorstein. Den løser problemet med tette hus og nok luft til ildstedet.

Pipa er spesielt egnet for **lavenergiboliger, passivhus og boliger bygget etter Byggteknisk Forskrift 2017** hvor en ønsker kontroll med all lufttilførsel til huset, ettersom forbrenningsluften tas ned i pipa og direkte inn i ildstedet.



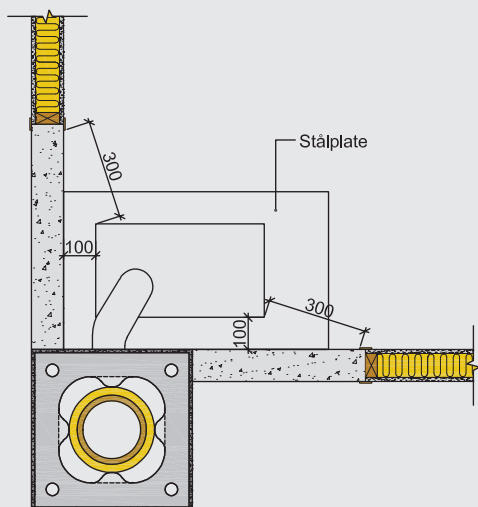
Leca Venti Pipe er en skorstein med både tilluft og avtrekk, og skal i hovedsak benyttes til inntil to ildsteder bygget for direkte lufttilførsel av forbrenningsluft.

Leca Venti Pipe kan også benyttes til inntil fire tradisjonelle lukkede ildsteder som henter forbrenningsluften fra oppstillingsrommet. Leca Venti Pipe har Ø180 mm innerrør i keramikk og er isolert med 25 mm steinull. Ytterelementets utvendige mål er 480x480 mm. Høyden er 200 mm.

Leca Venti Pipe – løser problemet med tette hus

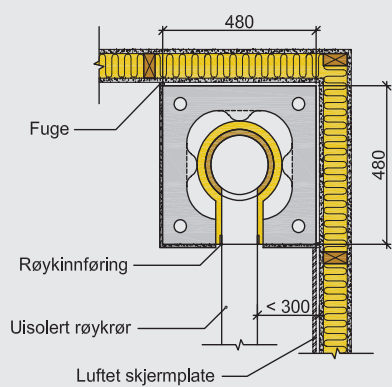
Skjerpede krav i byggeforskriftene gjør at det bygges stadig tettere bygninger. For å få nok luft til forbrenning med vedfyrte ildsteder, er det ofte nødvendig å sette inn ekstra friskluftventiler eller egne luftkanaler. Leca Venti Pipe med dens integrerte luftkanal løser dette problemet på en elegant måte, og man unngår kalde luftstrømmer gjennom rommet fra ventilåpninger til ildstedet. For lavenergiboliger er Leca Venti Pipe spesielt godt egnet. Leca Venti Pipe fører røykgassene over tak og tar samtidig ned frisk forbrenningsluft fra samme sted. Innerrøret av keramikk er omgitt av varmeisolasjonsmateriale (steinull). Knaster i ytterelementet sørger for riktig avstand og en regelmessig luftspalte mellom innerrør og ytterelement. Isolasjons-sjiktet er nødvendig for å hindre for stor oppvarming av den nedstrømmende forbrenningsluften.

Leca Venti Pipe er godkjent for å stå inntil isolerte trevegger på to sider av pipa. For å sikre god tetting mot luftlekkasjer må overflatebehandling, detaljer mot vegg og gjennomføring i etasjeskille/tak utføres nøyaktig og etter denne anvisning. Der ildstedet skal plasseres anbefales trevegger erstattet med mur (Leca). Dette gir stor fleksibilitet med hensyn til plassering av ildsted.



1

Anbefalt løsning. Parti av trevegg hvor ildsted skal stå, erstattes av murvegg. Dette gjør det lettere å montere ildsted.



2

Leca Venti Pipe i hjørne med trevegger. Dersom det benyttes et uisolert røykrør skal veggen beskyttes med luftet skjermplate der avstanden er mindre enn 30 cm. Se byggedetaljblad 552.135.

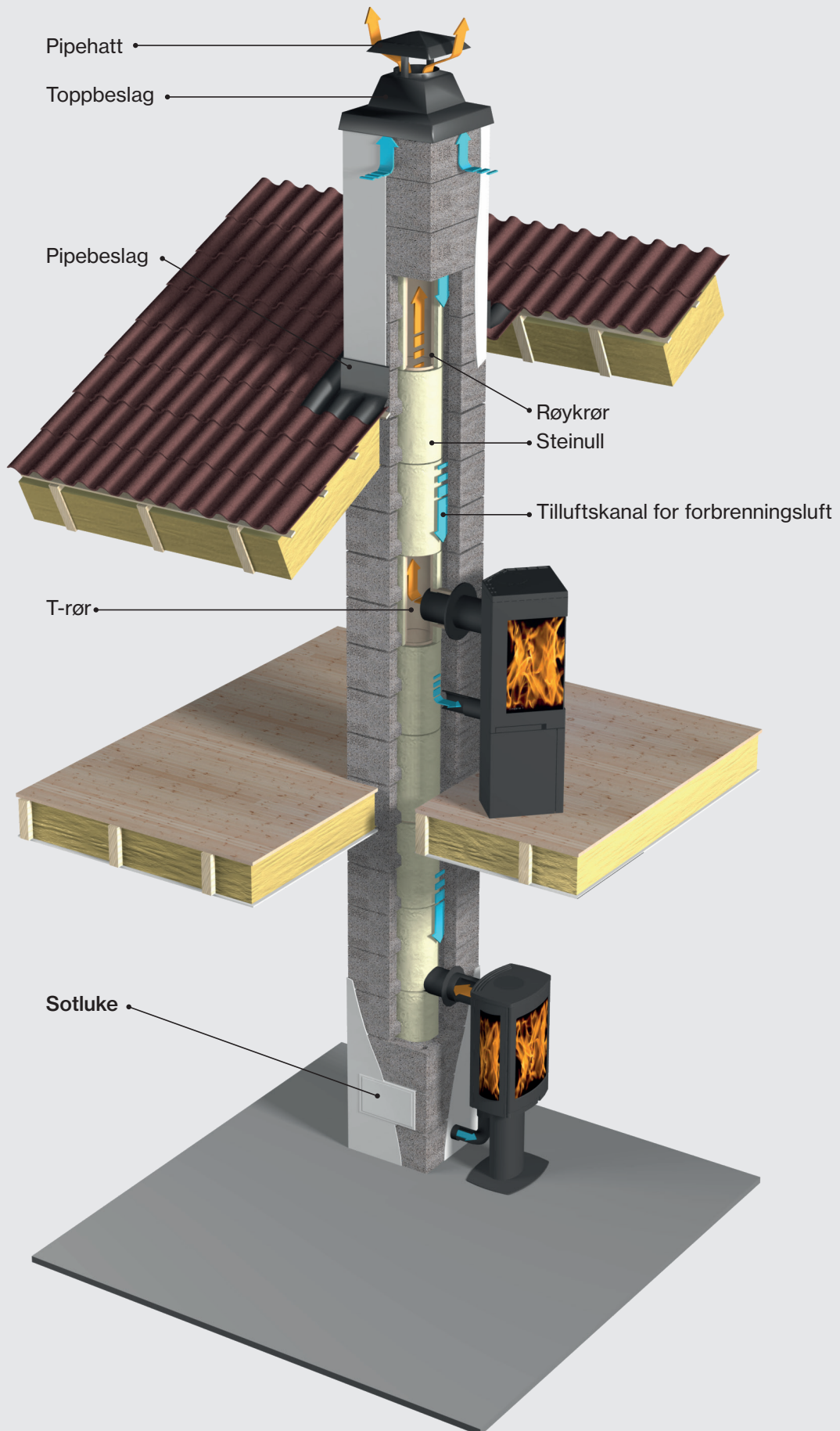
Leca Venti Pipe



- 1 Hull for evt. armering og utstøping. Piper i værharde strøk, og alle piper med høyde over tak > 0,8 m, skal avstives.
- 2 Kondensbestandig keramisk innerrør
- 3 Tilluftskanal for forbrenningsluft til ildstedet
- 4 Støtte- og avstandsknast for sentrering av innerør
- 5 Steinull-isolasjon som sørger for at kaldluften som skal ned ikke i for stor grad varmes opp av røykgassen
- 6 Ytterelement av Leca betong



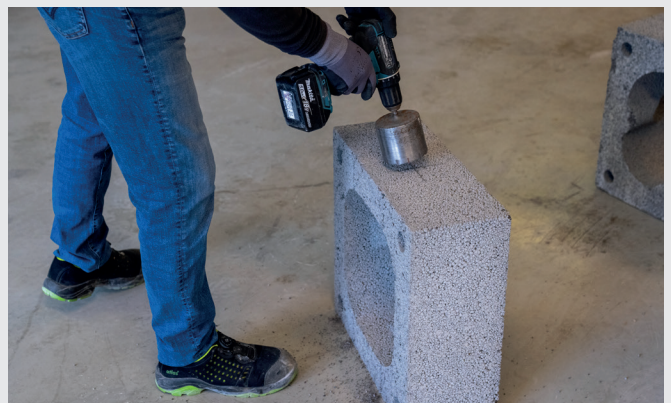
Prinsippskisse av Leca Venti Pipe som gir tilluft til ildsted.



Montering

- Tenk gjennom hvor sotluke og ildsted skal plasseres.
- Avklar høyde på ferdig gulv for riktig plassering av tilluftsstuss og sotluke.
- Bruk for eksempel 10 cm Leca blokker for høydejustering i bunnen.
- Vær oppmerksom på at det mellom innerrøret og ytterelementet i hele pipas høyde, fra bunn til topp, skal være en åpen luftspalte. Ikke søl mørtel.
- Det anbefales å benytte hjørnestolper ved oppmuringen.
- Et generelt godt råd er å toppmontere ildstedet. Røykinnføringen må monteres slik at effektiv pipehøyde blir minimum 3,5 m. Anbefalt høyde er 4,0 m eller mer. Dette må man spesielt være oppmerksom på i en-etasjes hus. Effektiv høyde regnes fra der røygassen går inn i pipa og til pipetoppen.
- Hvis innerrør m/røykinnføring (T-rør) skal benyttes må det avklares hvor røykinnføringen skal monteres over gulvet. De mest aktuelle mål for senter røykinnføring er ca. 100 cm, 125 cm, 150 cm, 175 cm eller 200 cm over pipens fundament. Innerrørene er generelt 50 cm lange, men det leveres også 25 cm lange rør.
- Om man ikke benytter «T-rør» skal røykinnføring av stål monteres senere.

Muring av sokkel med sotluke og tilluftsstuss



Sokkelen bygges opp av enten ytterelementer og/eller Leca Murblokker.

Legg ut weber M5 murmørtel på et ubrennbart fundament. Monter ytterelementet. Bruk vateret flittig. Tilluftsstussen monteres på riktig side i forhold til plassering av ildsted.

Hulltaking i ytterelementet foretas fortrinnsvis med kjernebor med diameter 11,5 cm. Legg ildfastmasse mot kraven i forkant av tilluftsstussen før denne dyttes inn i hullet og klebes mot elementet.



Plassering av sotluken måles ut i forhold til sotlukedøren på innerrøret. Skjær ut åpningen i ytterelementet(ene) før det(de) monteres.

Sotluken kan snus opp ned og plasseres i samsvar med ønsket hengselretning. Tett godt rundt rammen på luken med murmørtel



Høyden på innerrøret med sotlukedør tilpasses med et 25 cm høyt isolert innerrør som eventuelt kappes til.

Bruk rikelig med Leca lldfastmasse i skjøtene.

Det etableres grunn i sotluke ved å fylle opp innerrøret med løs Leca el. til litt under sotlukens nederste kant.

Fyll deretter på med murmørtel og avrett med et lite fall vekk fra åpningen



Leca Venti Pipe

Videre muring av pipen



Fortsett pipemuringen med murmørtel og pipeelementer.

Elementene monteres med knastene ned for enkelt å kunne føre innerrørene på plass.



Innerrørene monteres med teksten på tapen rett vei. Husk rikelig med ildfast masse mellom hvert innerrør.

T-røret, innerrør med påmontert røykinnføring kan før endelig fastliming tørrmonteres for å se om avstand fra gulv blir som ønsket. Bruk et kjernebor eller sømbor for hull i ytterelementet. Monter elementet etter at hullet er tatt.

Diameter for røykinnføringen er 180 mm. Ved behov for mindre diameter benyttes overgangsstykker med tettesnor for røykrør fra ildsted på 125 og 150 mm.





Tørk av overskytende masse med en svamp el.



Dersom type ildsted eller avstanden gulv/røykinnføring ikke er valgt/bestemt benyttes egne røykinnføringer av stål som ettermonteres.

Fortsett monteringen som tidligere beskrevet.

Ytterelementene mures og de keramiske rørene med isolasjon monteres ved bruk av Leca Ildfast masse i skjøtene. Dersom skorsteinen skal feies fra loft, monteres feieluke loft.



Siste rør tilpasses og kappes 18 cm over overkant av siste ytterelement. Isolasjonen skjæres noe over ytterelementet.



Avslutning på toppen



Monter toppbeslaget (se egen monterings anvisning som følger i kartongen). Det er viktig å få riktig luftmengde innunder toppbeslaget og inn til pipens luftespalter på alle fire sider

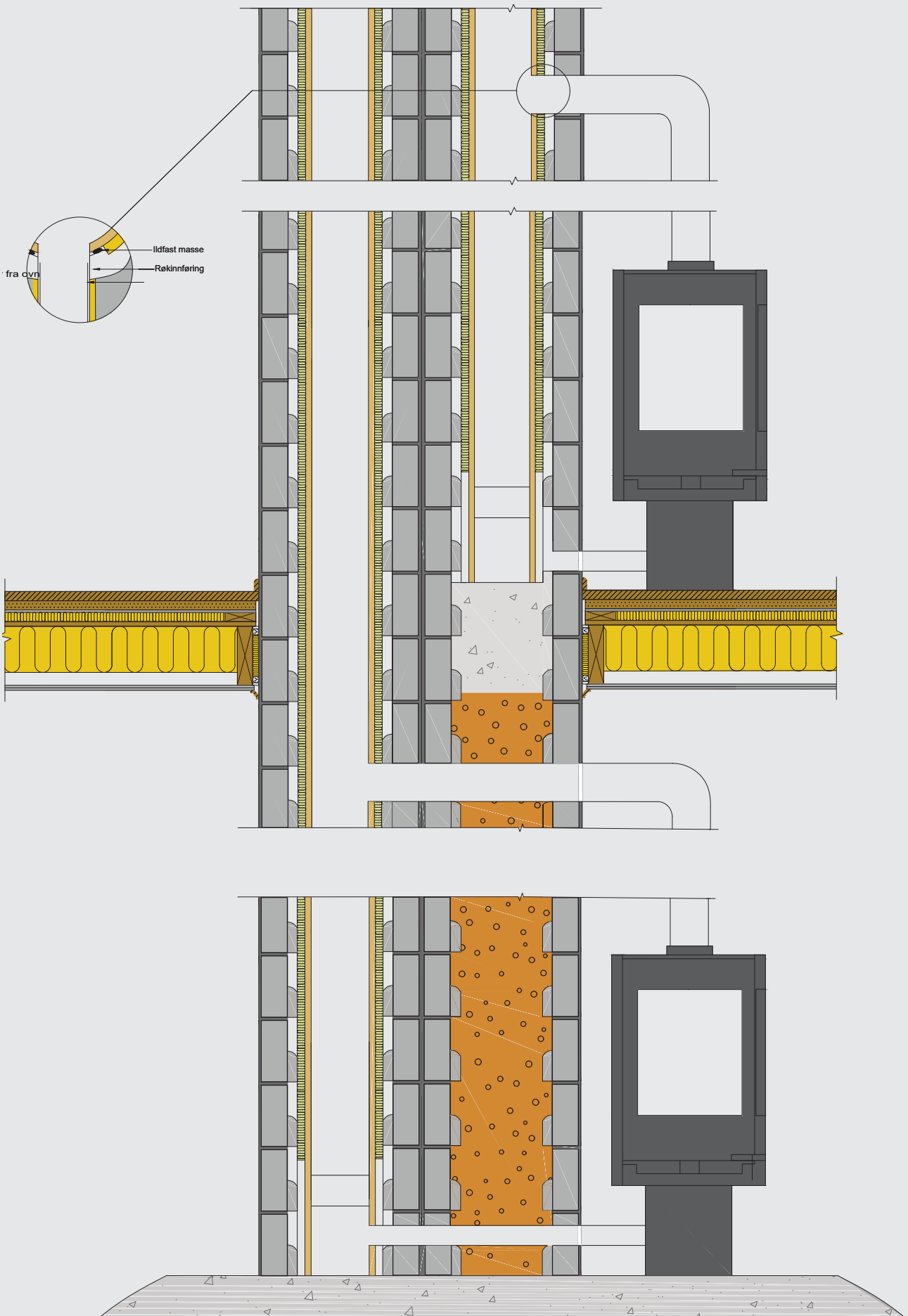


Til slutt monteres pipehatten (se egen monteringsanvisning)

Dersom pipen skal helbeslås over tak monteres det før toppbeslaget monteres.

I overgangen pipestokk og yttertaket kan det leveres beslag for flate papptak eller formbart for krum takstein

To ettløps piper ved siden av hveandre



Leca pipe til åpen peis og større fyringsanlegg

Leca Maxi Pipe er spesielt godt egnet til:

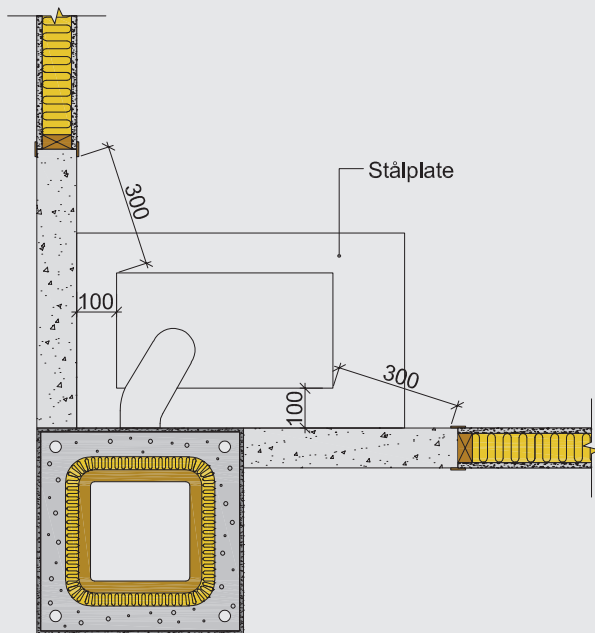
- Åpne peiser i hus og hytte
- Større fyringsanlegg
- Reparasjon av 9" teglskorsteiner



Leca Maxi Pipe for åpne peiser

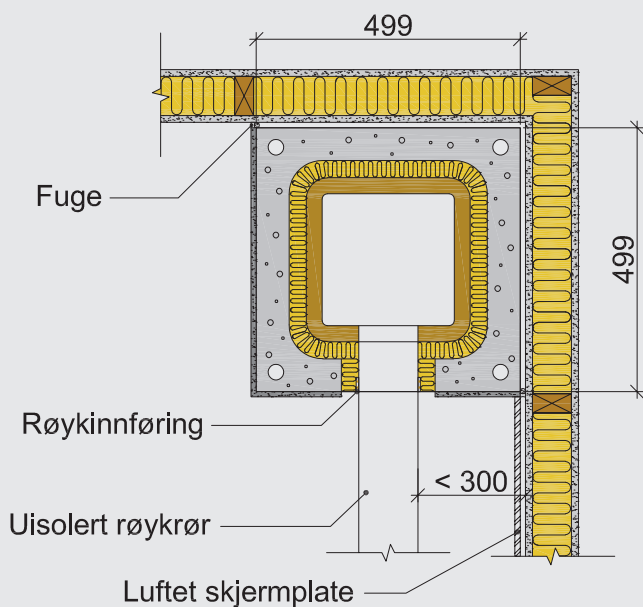
Leca Maxi Pipe har et innerrør av keramikk som er omgitt av varmeisolasjonsmateriale (steinull). Leca Maxi Pipe er ikke luftventilert, men etter NS 13216-1 klasse T 450 kan pipen settes inntil treverk på 2 sider og gjennom etasjeskillere og tak.

Viktig! Skorsteinen dimensjoneres i forhold til ildstedet.



1

Anbefalt løsning. Parti av trevegg hvor ildsted skal stå erstattes av murvegg. Dette gjør det lettere å montere ildstedet.



2

Leca Maxi Pipe i hjørne med trevegger. Dersom det benyttes et uisolert røykrør skal veggen beskyttes med luftet skjermplate der avstanden er mindre enn 30 cm. Se byggedetaljeblad 552.135.

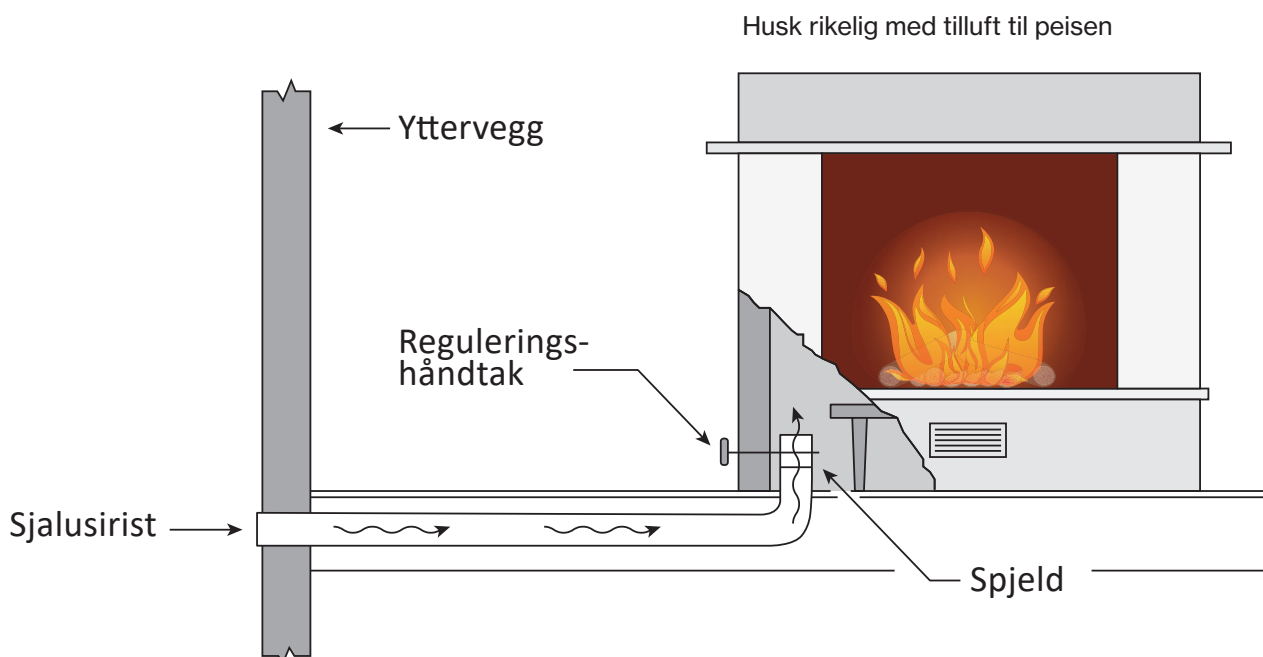
Leca Maxi Pipe



- 1 Kondensbestandig keramisk innerrør
- 2 Isolasjon av steinull
- 3 Yttrelement av Leca betong

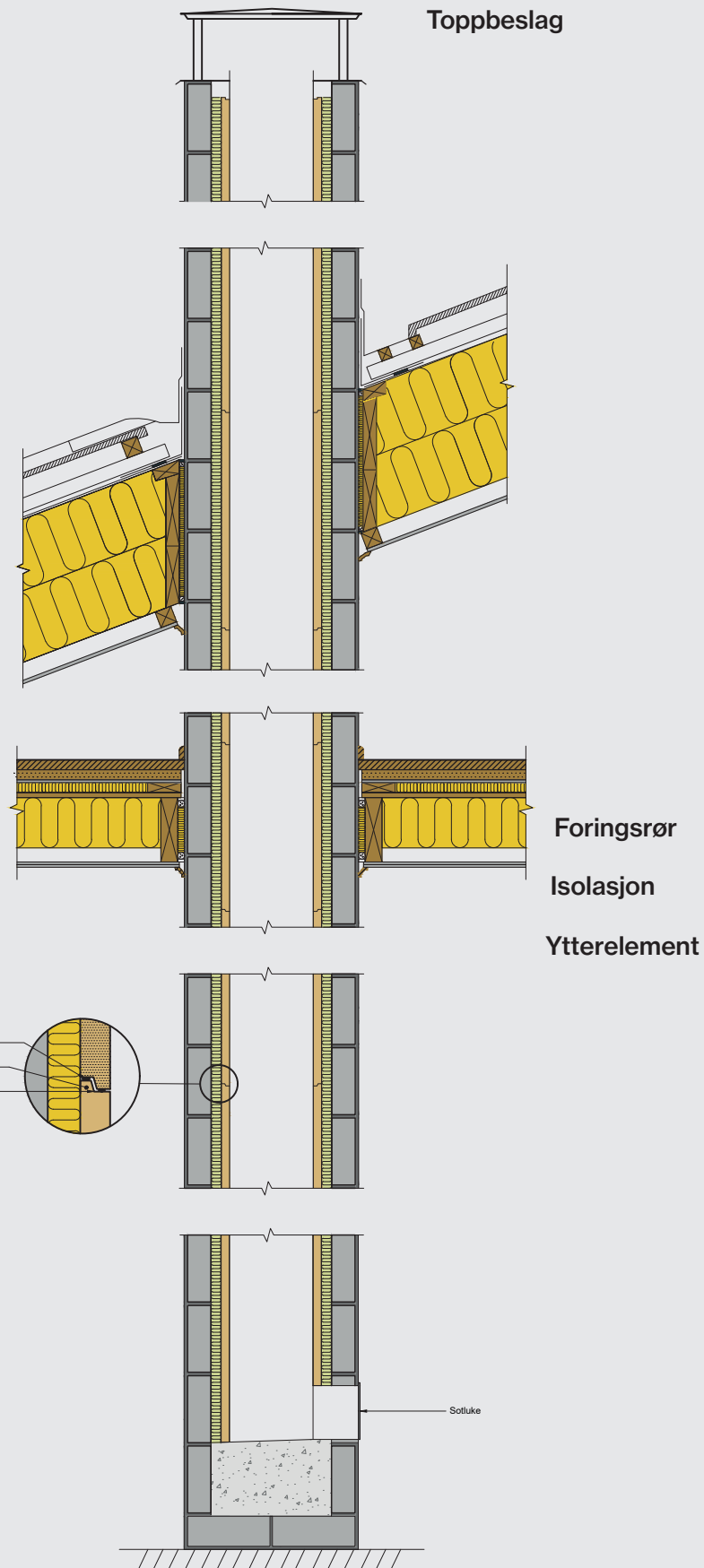


- 1 Kondensbestandig keramisk innerrør



Illustrasjon hentet fra «Håndboken for skorsteiner og ildsteder»
Utgitt av Brannvernforeningen

Snitt av Leca Maxi Pipe



Leca Maxi Pipe

Montering

Tenk gjennom hvor sotluke og ildsted skal plasseres.

- Avklar høyde på ferdig gulv for riktig plassering av sotluke.
Bruk for eksempel 10 cm Leca blokker for høydejustering i bunnen..
- Det anbefales å benytte hjørnestolper ved oppmuringen.
- Et generelt godt råd er å toppmontere ildstedet. Røykinnføringen må monteres slik at effektiv pipehøyde blir minimum 3,5 m. Anbefalt høyde er 4,0 m eller mer. Dette må man spesielt være oppmerksom på i en-etasjes hus. Effektiv høyde regnes fra der røykgassen går inn i pipa og til pipetoppen.
- Benytt røykinnføring av stål



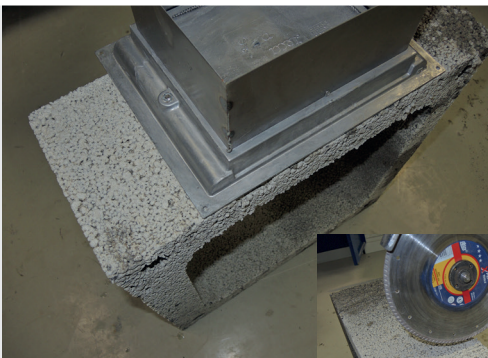
1

Legg 2 stk 10 cm Leca blokker «på flasken» som ubrennbart fundament.



2

weber murmørtel M5 legges ut og ytterelementet monteres og vatres nøye.



3

Skjær ut til sotluke i dette elementet, sett sotlukedøren på elementet og merk av på ytterelement, skjær utsparingen.





4

weber murmørtel legges ut og elementet med utsparingen for sotluke monteres.



5

På første innerrør merkes det av for sotluken, skjær av isolasjonen. Plasten er i dag erstattet med noen tape-strimler. Tapen blir stående i konstruksjonen.



6

Skjær ut for sotluken med en vinkelsliper. Plasten er i dag erstattet med noen tape-strimler. Tapen blir stående i konstruksjonen.



7

Sett innerrør på plass med sotluke åpningen på samme side som i ytterelementet. Plasten er i dag erstattet med noen tape-strimler. Tapen blir stående i konstruksjonen.



8

Monter sotlukedøren i ytterelementet, man kan velge slagretning når sotlukedøren monteres enten høyre eller venstre side, slagretningen bør alltid være inn i mot vegg.

Leca Maxi Pipe



9

Bruk ildfast masse mellom aluminiumsflensen og innerrøret for å få det tett mellom sotluke og innerrør.



10

Fyll opp med løs Leca i bunnen og avrett med weber B20 for å lage en sotlukebunn. **NB!** Pass på at det blir et fall innover fra sotlukeåpningen slik at eventuelt kondensvann eller regnvann ikke renner ut av sotluken.



11

Fortsett muringen med ytterelementene. Legg ut murmørtel M5.



12

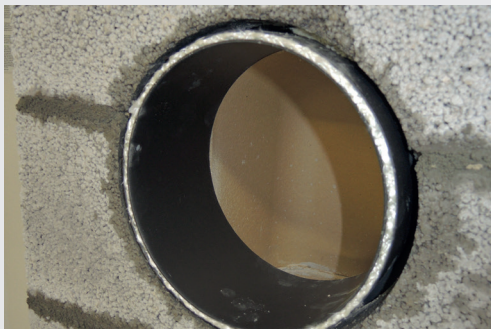
Montering av innerrør. Påfør rikelig med ildfast masse mellom hvert innerrør. Massen legges på innvendig og utvendig flens.

Masse som presses innover mot innerrøret glattes på innsiden, bruk minst 1 stk patron pr. ca 1,5 lm innerrør.



13

Montering av røykinnføring. Merk av på ytterelementet i riktig høyde senter røykinnføring. Bruk kjernebor for den størrelsen på røykinnføringen som skal benyttes. Bor så ut i ytterelementet, fjern isolasjon og merk i innerrøret før dette bores.



14

Monter så røykinnføringen. Påfør rikelig med ildfast masse og sett røykinnføring på plass. Legg noe i under kant slik at røykinnføringen står rett og stabilt. Glatt ut ildfast masse mellom røykinnføringen og innerrøret slik at dette bli en jevn og fin flate. **NB!** Røykinnføringen bør sitte i 3 til 4 døgn før ovnsrøret fra ildstedet monteres.



15

Fortsett monteringen som tidligere beskrevet. Ytterelementene mures og de keramiske innerrørene med isolasjon monteres ved bruk av Leca ildfast masse i skjøtene. Dersom pipa skal feies fra loft, monteres feieluke loft slik som beskrevet for sotluken, men da ikke med ifylling av Løs Leca og avretning med betong.



16

Siste rør tilpasses og kappes 50 mm under siste ytterelement. Ekspansjonsblikk benyttes dersom det ikke skal brukes et standard toppbeslag med pipehatt.



17

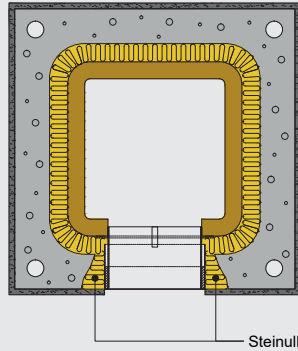
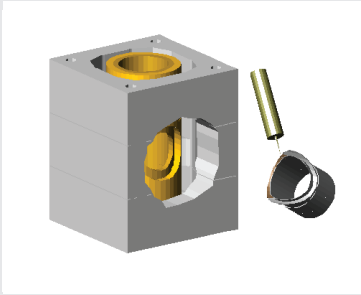
På toppen kan det benyttes et toppbeslag med pipehatt eller ekspansjonsblikk. Montering med toppbeslag med pipehatt (se egen monteringsanvisning som følger med).



18

Ved bruk av ekspansjonsblikk legges dette på toppen som vist på bilde. Dette beskytter innerrøret og isolasjonen for fukt. Oppå ekspansjonsblikket støpes det en plate med fall utover og man kan sette teglstein på høykant og bruke en skiferplate som pipehatt. **NB!** Sørg for at skiferplaten monteres høyt nok for å sikre god trekk, og slik at feieren kommer til for feiing.

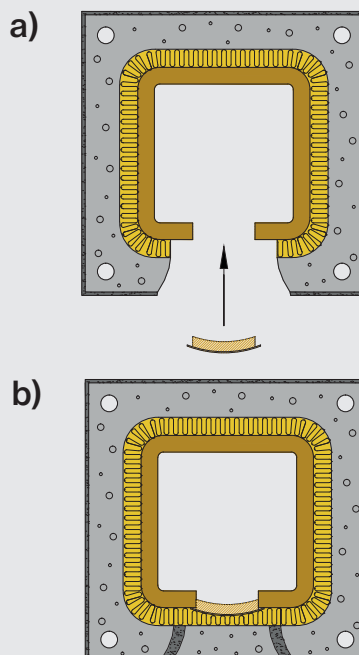
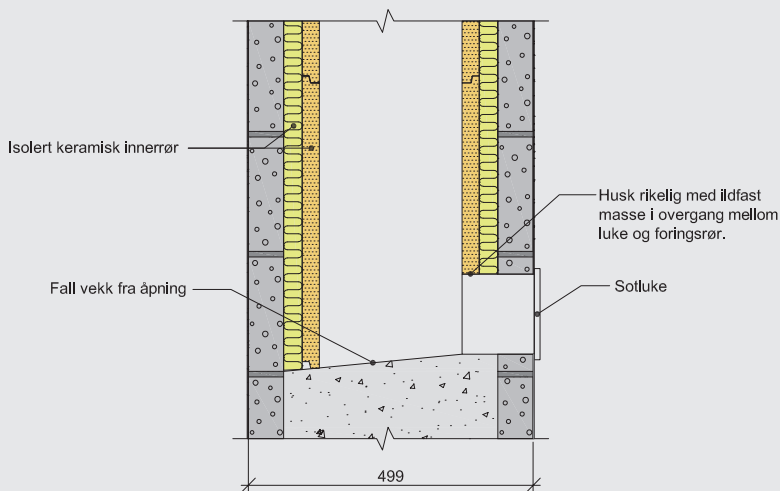
Leca Maxi Pipe



19

Prinsippskisse for ettermontering av røykinnføring i stål. For hulltaking anbefales å benytte en kraftig drill med kjernebor. Dersom kjerneborutstyr ikke er tilgjengelig kan det benyttes forsiktig sømboring (ikke slagdrill). Tetting mellom røykinnføringen i stål og pipeforingen er meget viktig.

Benytt derfor rikelig med ildfast masse. Mellom ytterelementet og røykrørstussen skal det være en spalte på 5-10 mm hele veien rundt. Spalten dyttes med mineralull, og kan evt. avsluttes med et max 10 mm tykt pusslag mot røykinnføringens ytre stålring. Alternativt kan spalten over mineralulldytten dekket med en «pyntering».



20

Flytting av ildsteder.

- a) Gjenmuringslokk monteres i det gamle hullet for røykrørsinnføringen.
- b) Hullet i ytterelementet gjenmures med en tilpasset del av et ytterelement eller en Leca-blokk.

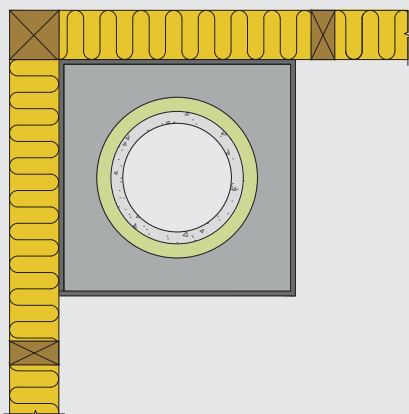
Fra gammel Leca standard pipe til Leca Venti pipe

Fler og fler velger å oppgradere husene tilnærmet dagens standard. Det betyr blant annet mer isolasjon, tettere konstruksjoner og moderne balansert ventilasjon

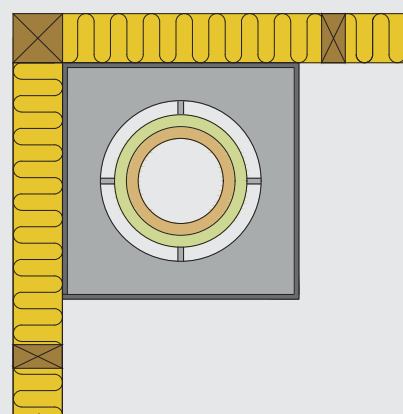
De færreste tenker at det er nødvendig å gjøre noe med skorsteinen/pipe. Med ovennevnte tiltak risikerer en at ildstedet ikke får nok tilluft og en vil kunne få problemer med trekken.

Det finnes greie løsninger for å bøte på dette. Gamle Leca standard piper kan oppgraderes til moderne piper med «Venti-prinsipp».

Tilluft til forbrenningen skaffes gjennom friskluftkanaler i pipe. Det betyr at pipe og ildsted kan fungere som et «lukket system» og vil være uavhengig av trykkforholdene i boligen. Se prinsipper i anvisningen for Leca Venti pipe.



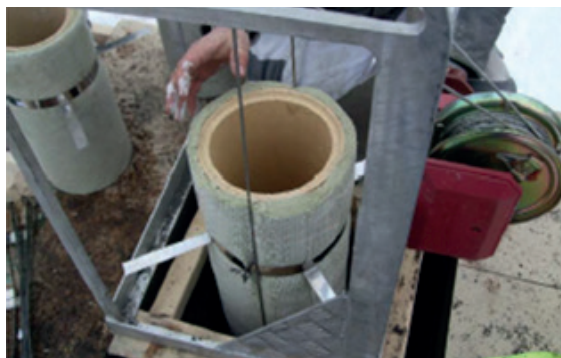
Tverrsnitt av gammel Leca pipe



Rehabiliteret pipe med «Venti-prinsipp»

Vær oppmerksom på at dette er søknadspliktig arbeid og utføres av sertifisert firma. Oversikt over disse finnes på; Norsk Varme <http://norskvarme.org/>

Monteringsanvisning gammel Leca standard pipe – Leca Venti pipe



De gamle innerrørene med isolasjon fjernes etter at ildstedet/er er frakoblet. Nye innerrør med isolasjon vinsjes på plass i de gamle ytterelementene. I det første røret tas det en utsparring til sotluken. Nye rør «mates på» etter hvert som rørene vinsjes nedover. Det skal brukes rikelig med ildfastmasse i skjøtene.



De nye rørene er mindre enn de gamle. De har en innvendig diameter på 180 mm i motsetning til de gamle som har 200 mm og i tillegg tykkere gods. De nye rørene må derfor stabiliseres med avstandsholdere for min hvert 3. rør. På den måten dannes spalten som sørger for friskluft til ildstedet.



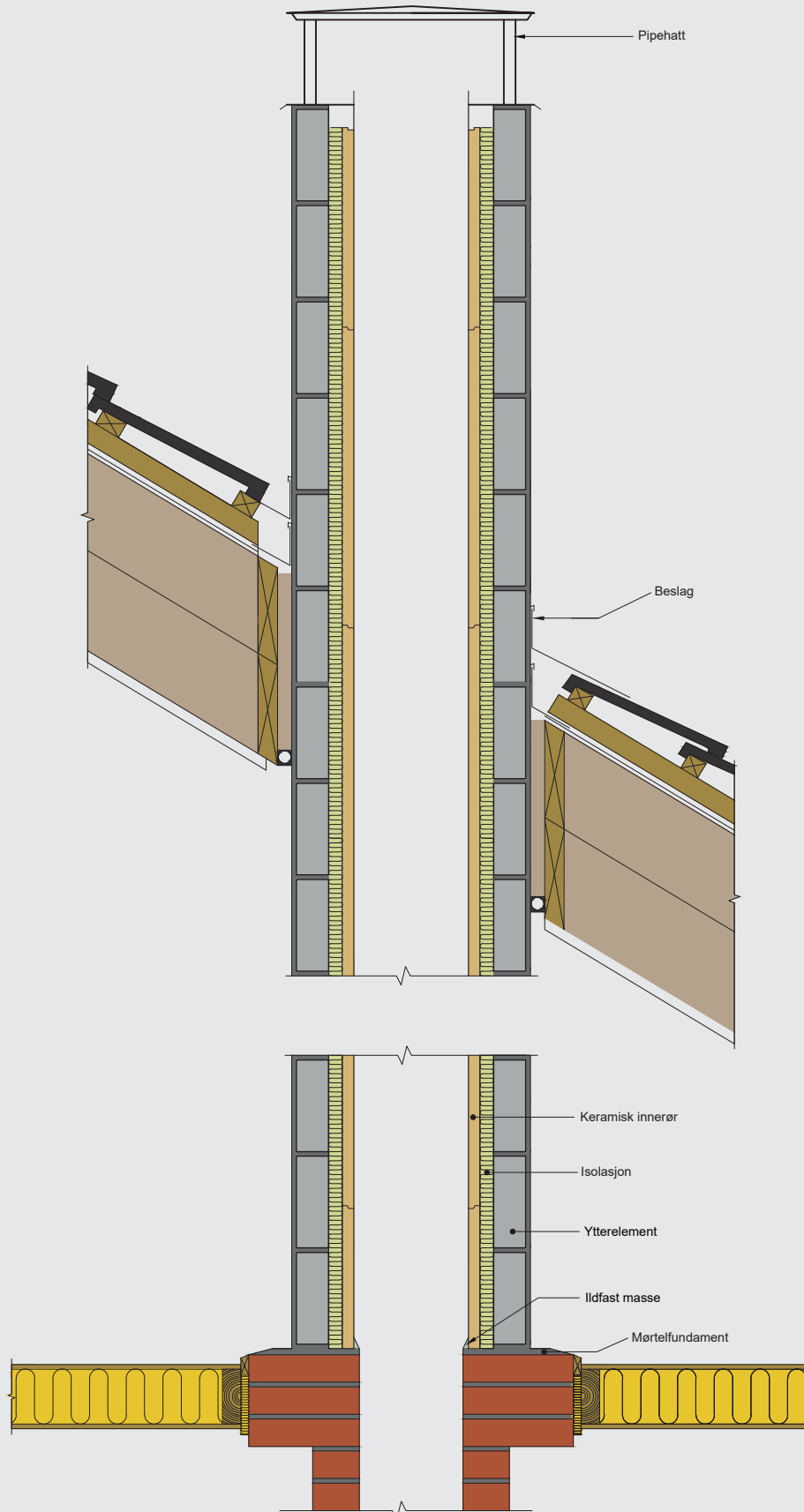
Når rørsøylen har nådd bunn av pipen tilpasses toppen. Øverste rør skal være 18 cm høyere enn ytterelementet. Isolasjonen fjernes på den overstikkende delen.



Nytt toppbeslag og pipehatt monteres. Tilluftsstuss monteres i tilknytning til ildstedene. Se anvisningen for Leca Venti pipe.



Snitt av løsning med Lecatopp





Fuktskader på skorsteinstoppen

Skorsteinstopper skades ofte på grunn av kondens, frostsprengninger og skorsteinsbrann.

Skadene oppstår vanligvis fordi skorsteinstverrsnittet er for stort i forhold til ildstedene og avgassmengdene (røyken) og at skorsteinen i tillegg er for dårlig isolert. Avgassene avkjøles inne i skorsteinen, og hvis røykgasstemperaturen synker under 135°C - dannes det kondens på de innvendige skorsteinsflatene. Kondens inneholder aggressive stoffer som bryter ned mørtelfugene på sementbasis.

Rehabiliteringssystemet «Lecatopp» - for forskriftsmessig oppsatt teglskorstein

Metoden går ut på å rive toppen av «den gamle» teglskorsteinen til under tak så langt som det er nødvendig. Skjøten mellom den nye og gamle skorsteinen må legges slik at den etter montering er tilgjengelig for kontroll. Dvs at skjøten ikke kan legges skjult i bjelkelaget.

Den underliggende skorsteinen må eventuelt utkrages (skorstein med 1/2 steins vange) før overgang til ny skorstein, slik at fundamentet for den nye skorsteinen blir minst like stort som tverrsnittet på den nye skorsteinen. Eventuell utkraging bør utføres på tradisjonell måte som foreskrevet for teglskorstein.

Når fundamentet er ferdig, monteres «Lecatopp».

Arbeidet er søknadspliktig.

Leca Maxi piper har innvendig mål 25 x 25cm som harmonerer bra med tverrsnittet til en helsteins teglskorstein.

Skorsteinens røykløp må ha uendret tverrsnitt fra bunn til topp

Lecatopp rehabiliteringssystem

Montering

Toppen av «den gamle» skorsteinen avrettes med mørtel.

Deretter monteres et rør av den størrele som er valgt. Røret har not og fjær og skal plasseres med noten opp.

Kontroll lodd og vater.

Røret skal sentreres i forhold til åpningen i «den gamle» skorsteinen.

Overgangen mellom «den gamle» skorsteinen og det første røret skal jevnes ut innvendig med syrekitt/ildfast masse.

Vær spesielt nøye i hjørnene.

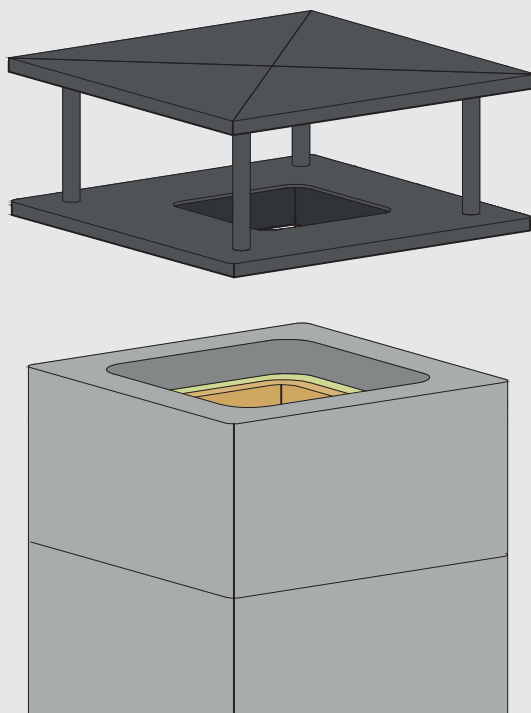
Nå kan ytterelementene mures opp, og deretter nye rør.

Avslutning

Innerrøret avsluttes 5 cm under toppen. Legg på ekspansjonsblikk.

Skorsteinen bør ha en topp-plate og gjerne en pipehatt som beskytter skorsteinsmunningen mot regn, sludd og snø.

Topp-beslag og pipehatt



Innledning

Leca Rehabiliteringssystem (luftet løsning) kan benyttes for 1-sjikts, 2-sjikts og 3-sjikts typegodkjente elementpiper samt piper av tegl og betong (Ikke typegodkjent). Det forutsettes at pipen ble forskriftsmessig montert da den ble satt opp.

Leca Rehabiliteringssystem (luftet løsning) er en reparasjonsmetode også for 1/1- og 1/2-steins teglpiper oppført direkte mot brennbart materiale i vegger langs to sider. Arbeidet skal utføres av autoriserte firmaer som er godkjent.

Leca Rehabiliteringssystem (luftet løsning) består i at keramiske innerrør senkes i pipen og monteres med luftespalte mellom rør og pipevange.

Beskrivelse

Rørene produseres firkantet og runde med fals og krage i endene.

- Rørlengde er 0.5 m.
- De keramiske rørene er bestandig mot syrer, kondens og fuktighet.
- Rørene limes fast med Syrekitt som tåler 1250°C.
- Rørene er:
 - Glatte
 - Slitesterke
 - Produsert/brent på 1260°C

Fig. 1 på side 39 viser en ferdigmontert pipe, og på side 41 er delaliste og oversikt over tilbehør.

Generelt

Arbeidet er søknadspliktig

Etter at de gamle innerrørene og isolasjon er fjernet skal pipen rengjøres og inspiseres innvendig.

Det samme gjelder piper uten rør (1-sjikts). Sot og løse deler tas bort.

Eventuelle sprekker, hull og skadde fuger tettes igjen med syrekitt. Innvendige "pølser" av gammel fugemørtel fjernes for at luftstrømmen mellom ytterelement og innerrør skal ha fri åpning.

Når innerrørene er senket, skal det mellom pipevangene og innerrørsøylen være et symmetrisk fordelt lufteareal.

Dersom man velger å la de gamle innerrørene og isolasjonen sitte igjen i pipen, senkes nye innerrør ned og da skal luftespalte mellom ny og gammel innerrørsøyde være minimum 10 mm.

Teglskorsteiner

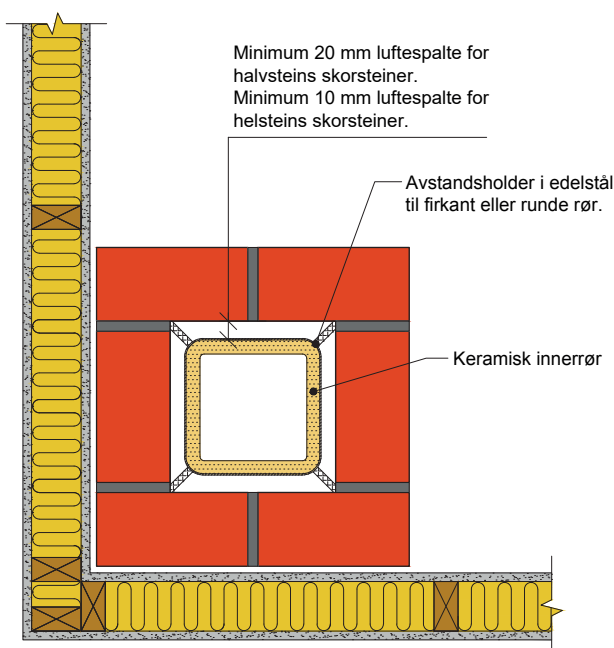
Teglskorsteinen må være rengjort innvendig slik at sot er fjernet.

Teglskorsteinen må inspiseres, og eventuelt settes i slik stand at vangenens mekaniske styrke og stabilitet er ivarettatt. Innvendige "pølser" av mørtel fjernes slik at luftstrømmen får fri passasje.

Dimensjonen på innerrøret må ikke være større enn at luftespalten mellom ytterkant innerrørssøyde og pipe-vangene er minimum 20 mm for halvsteins, og minimum 10 mm for helsteins Teglskorstein.

Ved bruk av firkantetrør med større dimensjon enn 160 x 160 mm innvendig mål, skal over nevnte avstander økes med 10 mm.

Ved rehabilitering av teglskorsteiner med luftet løsning kan skorsteinen stå inntil isolerte trevegger på maksimum to sider, som en moderne isolert element-skorstein (oppstillingsvilkår III etter utgått NS 3909).



Leca Rehabiliteringssystem (luftet løsning) i teglskorstein. Stabilisering av innerrør med avstandsholdere.

Ifylling med Løs Leca i hullrommet mellom nytt innerrør og teglskorstein

Om det er ønskelig å støtte de nye innerrørene best mulig kan det etterfylles med løs Leca. For å sikre utlufting i toppen av skorsteinen, noe som må gjøres også om det kun benyttes avstandsholdere, må det også etableres ventilasjonshull nederst i skorsteinen slik at det kan komme luft inn i Leca-massen. Dette kan for eksempel gjøres ved at det sømborres i nederste fuge over bunnen av skorsteinen. Ventilasjonsluft må tas fra rom med tilstrekkelig tilgang på luft og tilfredsstillende trykkforhold.

Innerrørene må sikres slik at de blir plassert sentrisk i skorsteinen. Løs Leca uten «finstoff» blandes med sement i forholdet 20:1. Det er viktig at innerrørene kan bevege seg og at ikke løs Leca «renner» ut ved montering av røykinnføringer. Over øverste røykinnføring og eventuelt feieluke på loftet er det ikke nødvendig med iblanding av sement.

NB! Det må ikke benyttes Värmekulitt eller tilsvarende isolasjonsstoff da dette er for tett og ikke lett nok vil slippe luft opp gjennom Leca-massen.

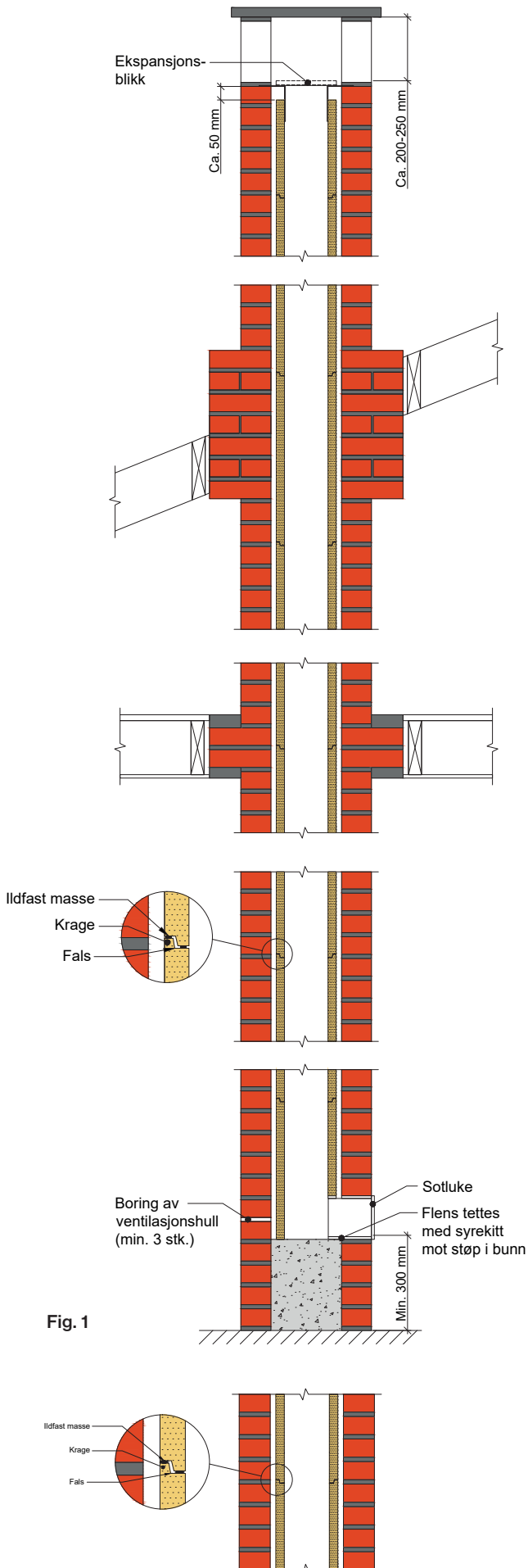
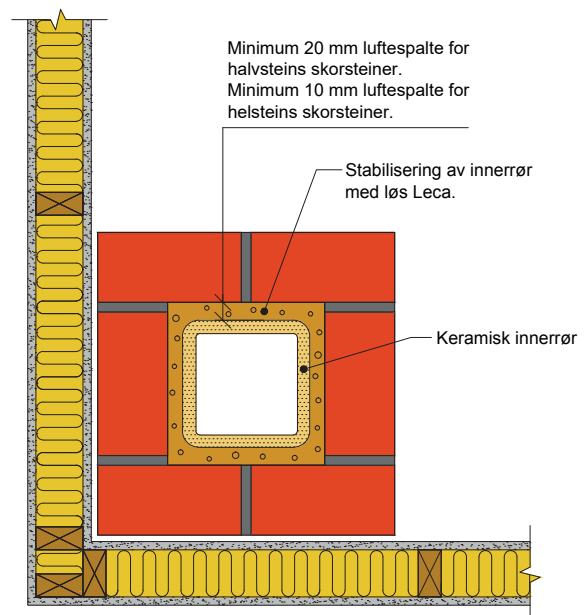


Fig. 1

Rørene skjøtes med kragen opp. Husk rikelig med Syrekitt på fals og krage.



Leca Rehabiliteringssystem (luftet løsning) i teglskorstein. Stabilisering av innerrør med løs Leca.

Senking av innerrør av keramikk

Skorsteinen skal på forhånd være rengjort og vatret. Før nedsenkingen skal ytterelementet/teglvangen kontrolleres og eventuelt repareres.

Hull etter røykinnføring som ikke skal brukes, mures igjen. Vinsjen (fig. 2) plasseres på toppen av pipen. I den nedre delen av det første røret borres to gjennomgående hull som feste for wiren som skjøtes med klemmer. Det er praktisk å skjære en utsparring for sotlukeåpning i det første røret før det senkes (fig. 3).

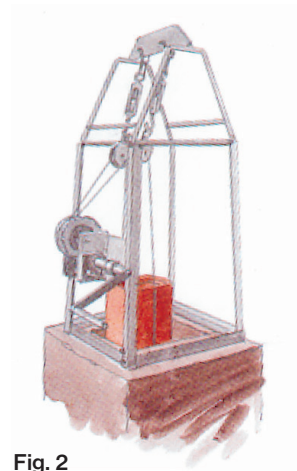


Fig. 2

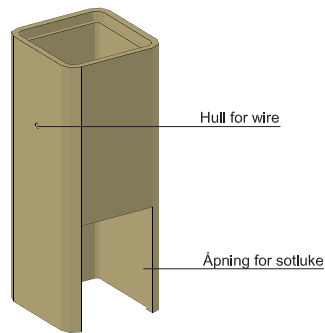


Fig. 3

Fals og krage påføres syrekitt (se figur på s. 39) og rørene limes sammen til en homogen og sammenhengende rørsøyle. Se for øvrig egen bruksanvisning for syrekitt.

Slik fortsetter man til det første røret når pipebunnen.

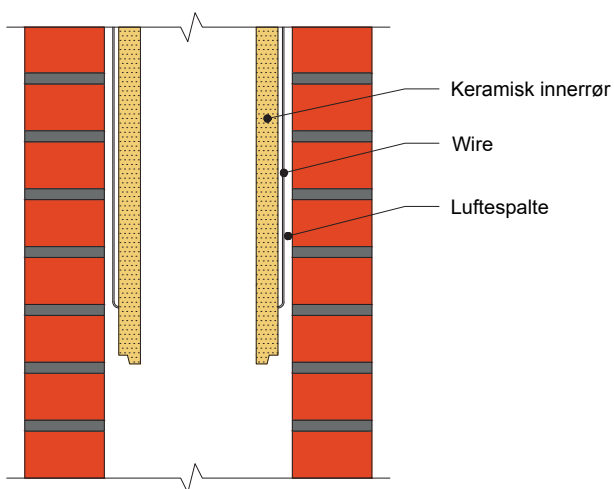


Fig. 4

Foruten at søylen stabiliseres mot den horisontale bunnen, skal det festes avstandsholdere for hvert 3. rør (fig. 5).

Alternativt stabiliseres rørsøylen med løs Leca. Se avsnittet om ifylling av løs Leca på s. 39.

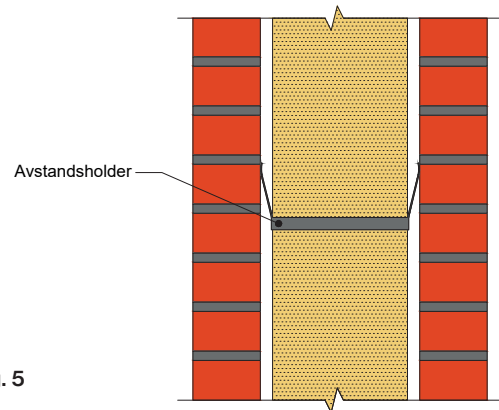
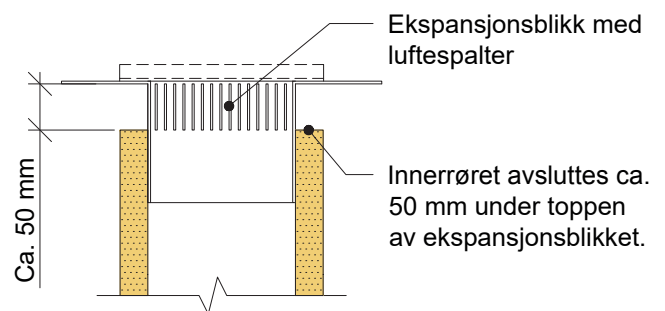


Fig. 5

Toppavslutning

Leca Rehabiliteringssystemet (luftet løsning) er basert på at det etableres en luftespalte mellom ny innerrørsøyle og pipevangene. Utlufting må skje uhindret i toppen av pipen.

Det siste innerrøret skal avsluttes 5 cm under pipetoppen før ekspansjonsblikket monteres. Avsluttende topp-avdekning av f.eks. betong utføres på stedet.



Generelt

Brannmur/røykrør

Dagens ildsteder er testet med hensyn til sikkerhet og miljø, og har produktdokumentasjon fra SINTEF NBL. Når det gjelder forhold til brannmur og øvrige krav til oppstilling/montering er det viktig å lese om dette i monteringsanvisningen for hvert enkelt ildsted. Oppgis det der en sikker avstand til brannmur, er det til en mur uten luftespalte eller skjermplate.

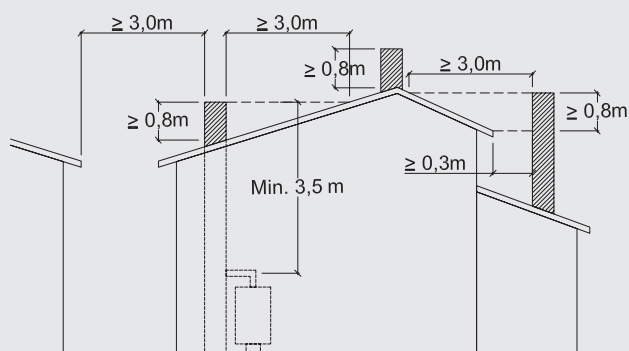
Det finnes også avskjermede ildsteder med helt spesielle krav til sikkerhetsavstander i forhold til hva man tradisjonelt har vært vant til. Brannmur mures opp av Leca blokker med tykkelse 100 mm, uten krav om puss. For eldre ildsted uten Produktdokumentasjon henvises til byggedetaljblad 552.135 Ildsteder og skorsteiner.

Forsterkning med armering

Piper i værharde strøk, og alle piper med høyde over tak > 0,8 m, skal avstives ved å armere og istøpe alle hjørnehullene (Ø 40 mm) i ytterelementet. I hullene stikkes ned 10 eller 12 mm kamstål. Deretter fylles de med tyntflytende mørtel. Armeringen/utstøpingen bør gå min. 1,5 m nedenfor fastholdingspunktet i takverket, og hele pipelengden over tak. Piper som står langt ned mot takfoten og kan være utsatt for snøbelastning må alltid armeres, og bør i tillegg beskyttes med snøfangere.

Høyde over tak

Pipas munning over tak bør være minst 0,8 m over takets høyeste punkt ved pipa, og ha horisontal avstand til takflaten eller dens forlengelse på minst 3,0 m. Dette gjelder også hvis pipa er nærmere enn 3,0 m fra høyere liggende tak eller annen bygnings tak eller vegg. Pipemunning høyere enn mønet gir alltid best trekk. I tillegg må det påses at pipas effektive høyde blir minst 3,5 m (effektiv høyde er avstanden fra der røykgassen går inn i pipa og til pipe-toppen).



1

Prinsippskisse for bestemmelse av effektiv høyde og pipas høyde over tak. Se byggedetaljblad 552.135.

Montering av ildstedet

Valg av ildsted anbefales gjort i samarbeid med - og montert av - fagfolk.

Røykrørsinnføring

Den enkleste og beste løsningen er å benytte et innerrør m/røykinnføring (T-rør) der ildstedets ovnsrør skal kobles til pipen. Dette forutsetter at plasseringen blir forhåndsbestemt før oppmuring av pipen. Det benyttes generelt pipeforinger i 50 cm høyde, men det leveres også foringer med halv høyde (25 cm). Ettersom toppen av innerøret m/sotluke vanligvis vil komme ca 75 cm over overkant gulv kan derfor følgende høyder for senter røykinnføring oppnås: 100 cm, 125 cm, 150 cm, 175 cm og 200 cm fra overkant gulv. Det er svært viktig at det blir en klaring på minimum 0,5 - 1 cm mellom røykrørstussen og ytterelementet hele veien rundt. Spalten dyttes med mineralull og dekkes med en pyntering. Diameter for røykinnføring er 18 cm, men det finnes overgangsstykker som passer til ildsteder med 15 og 12,5 cm røykuttak.

Ettermontering av røykinnføring i stål

For ettermontering leveres Leca Røykinnføring i stål tilpasset røykuttak fra ildsteder med diameter 15 og 12,5 cm. Det henvises til detaljert monteringsanvisning som ligger i emballasjen med røykinnføringen.

Tilluft til ildsted

Hulltaking i ytterelementet foretas fortrinnsvis med kjernebor med diameter 11,5 cm. Det legges deretter ildfast masse mot kraven i forkant av tilluftstussen, før denne dyttes inn i hullet og klebes mot ytterelementet. Tilluftskanalen fra ildstedet (normalt 10 cm flexirør) skyves 7,5 cm inn i tilluftstussen, inntil den støter mot stoppeknasten i bakkant. Spalten mellom tilluftskanal og -stuss tettes grundig med elastisk fugemasse.

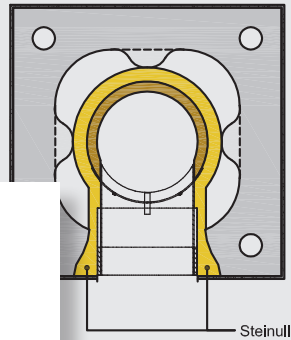
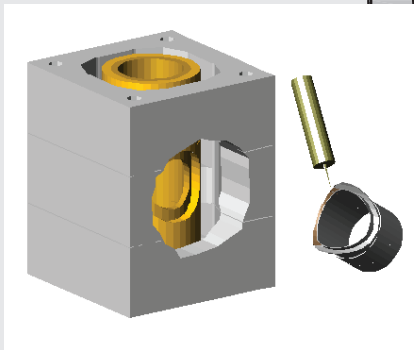
Det henvises for øvrig til detaljert monteringsanvisning som ligger i emballasjen med tilluftstussen.

Flytting av ildsted

Ved flytting av ildsted som har vært tilkoblet røykinnføring i stål forsegles hullet på følgende måte: Når gammel røykinnføring er tatt bort, tettes hullet med en tilsvarende del fra et nytt rør. Delen festes med rikelig med Leca ildfast masse eller Leca syrekitt.

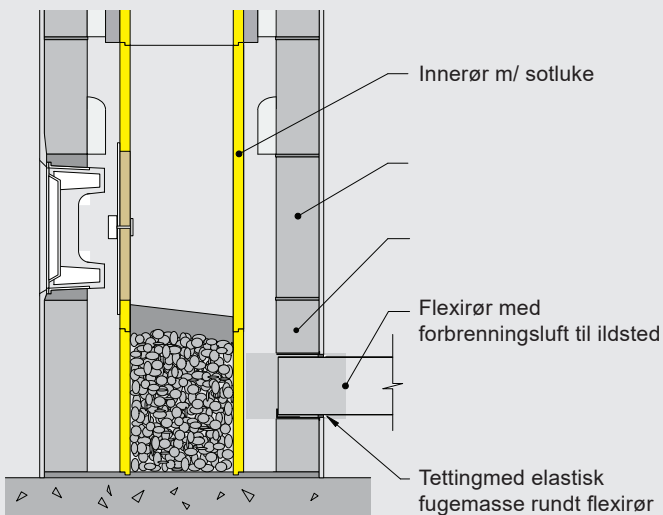


Tilslutninger til pipe



1

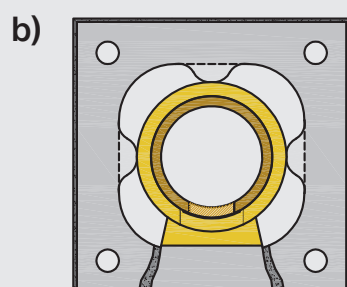
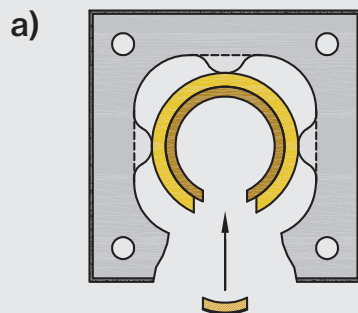
Prinsippskisse for ettermontering av røykinnføring i stål. For hulltaking anbefales å benytte en kraftig drill med kjernebor. Dersom kjerneborutstyr ikke er tilgjengelig kan det benyttes forsiktig sømboring (ikke slagdrill). Tetting mellom røykinnføringen i stål og innerrøret er meget viktig. Benytt derfor rikelig med ildfast masse. Mellom yttrelementet og røykrørstussen skal det være en spalte på 5-10 mm hele veien rundt. Spalten dyttes med mineralull, og kan evt. avsluttes med et ytre pusslag mot røykinnføringens stålring. Alternativt kan spalten over mineralulldytten dekkes med en «pyntering».



2

Montering av flexirør med forbrenningsluft til ildstedet.

NB! Prinsippfigur, plassering av tilluftsstuss og sotlukeåpning tilpasses i hvert enkelt tilfelle



3

Flytting av ildsteder.

a) En ny rørdel monteres i det gamle hullet for røyørsinnføringen.

b) Hullet i yttrelementet gjenmures med en tilpasset del av et yttrelement eller en Leca-blokk.

Overflatebehandling

Utvendig

Over tak må pipa beskyttes mot vær og vind.

Alternativ 1. Puss

Luftspalten mellom pipetopp og toppbeslag skal være åpen for tilluft! Det anbefales enten Weber Grå eller Hvit slemming i 2 strøk eller komplett Weber Fiberpus-system uten nettarmering.

Alternativ 2. Heltekkende pipebeslag

Luftspalten mellom pipetopp og toppbeslag skal være åpen for tilluft! Heltekkende pipebeslag anbefales i nedbørrike områder og områder med mye slagregn

Pipebeslag (fotbeslag)

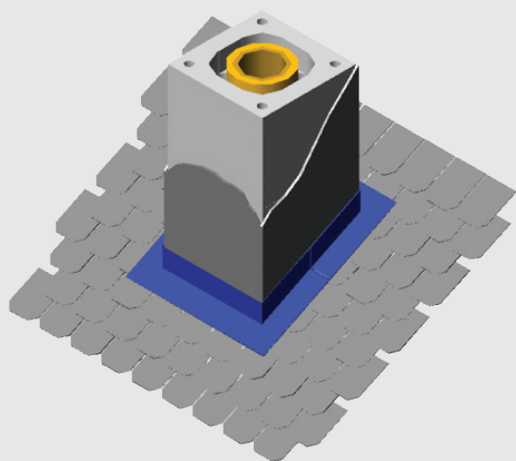
Beslagene kan kun anvendes på pusset ett-løps Leca Venti pipe! Pipebeslag for papptak
Pipebeslag med formbart fotstykke tilpasset krumme takstein.

Alternativ 3. Forblending

Lecapiper kan forblendes med tegl eller naturstein. Pipas overflate må slemmes eller pusses før forblending. Forankring for oppleggskonsoll må ikke stikke lenger enn 6 cm inn i pipas Leca – vange. Ved teglsteinsforblending skal det være min. 20 mm hulrom mellom pipe og tegl. Ved natursteinsforblending skal hulrommet fylles med mørtel. Ved forblending må topp- og pipebeslag utføres av blikkenslager.

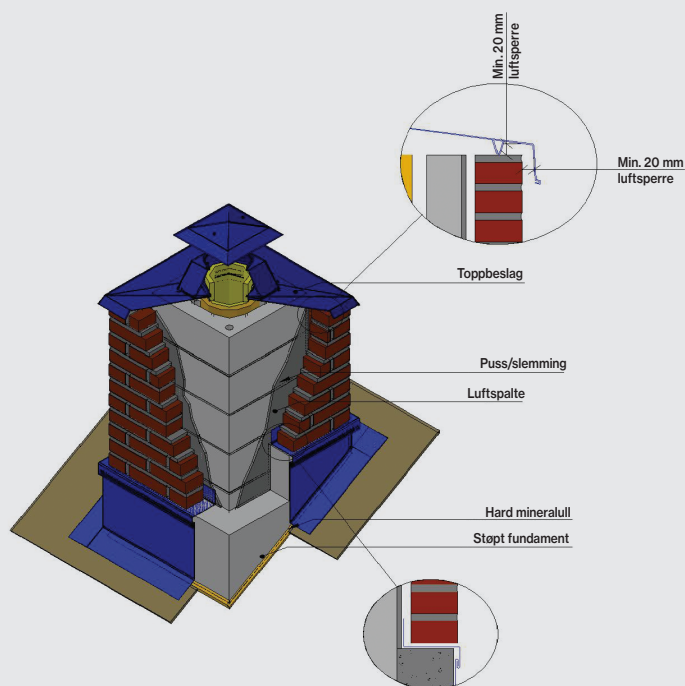
Innvendig

Alle pipens synlige overflater pusses med Weber fiberpusssystem uten nettarmering, weber KC 35/65, M5 eller egnet sparkel. For å sikre god tetting mot luftlekkasjer må pussjiktet føres inn i mot montasjespalten mellom pipe og etasjeskiller/tak før fugetetting.



1

Pipebeslag her vist for flatt takbelegg. Beslaget er teleskopisk. Pipebeslag med formbar fot av bly tilpasset krum takstein eller lignende tekkematerialer leveres også. Beslagene kan kun anvendes på pusset ettløps pipe. Slissing i pipeelementet må skje med forsiktighet, og ikke dypere enn nødvendig. Tettes til slutt med egnet fugemasse. Se egen monteringsanvisning.



2

Forblending av pipetopp med teglstein.

Tetting mot luftlekkasjer

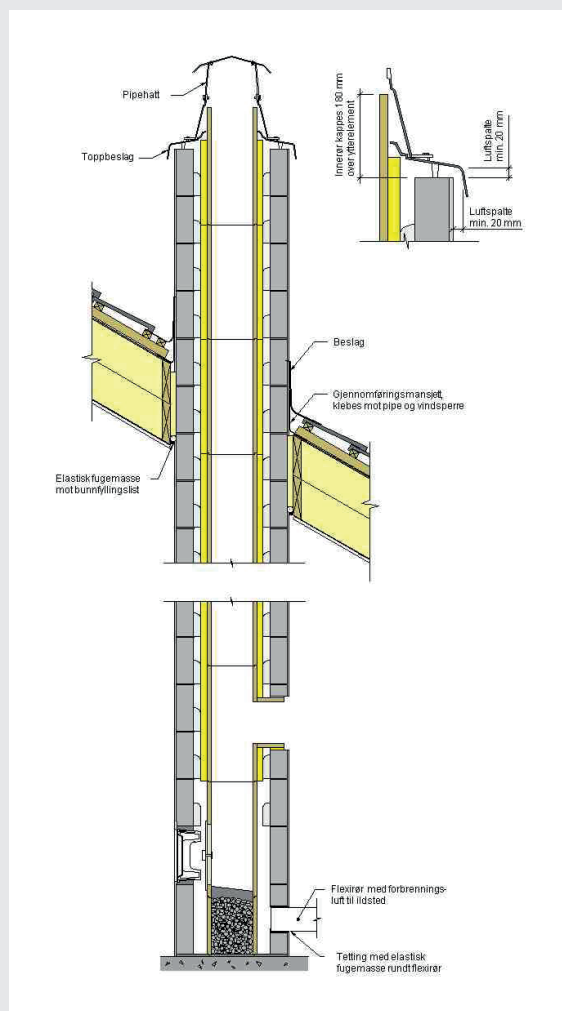
Mot plateledd (lufttett) vegg

For å sikre god, enkel og varig tetting mot luftlekkasjer anbefales å pusse/poretette ytterelementenes overflate.

Ved gjennomføringer i etasjeskiller/tak

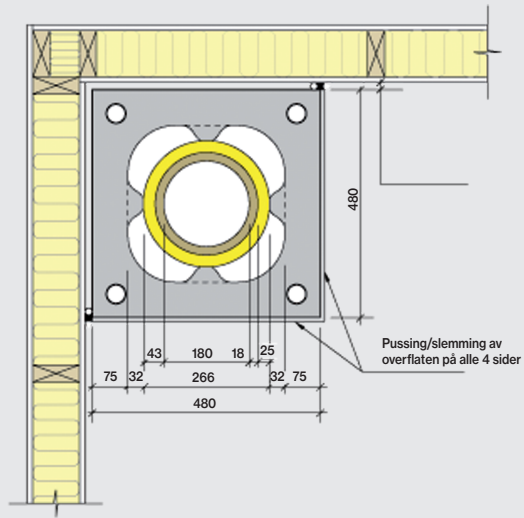
Ved skorsteinsgjennomføringer i etasjeskiller/tak må det planlegges og gjennomføres tiltak for å sikre god lufttetting. Montasjefugen mellom skorstein og etasjeskiller/tak mot kaldt loft bør være 10-15 mm bred, isoleres med laftevatt og forsegles i under- og overkant med bunnfyllingslist og elastisk fugemasse. Ved gjennomføringer i isolert tak vil det for utvendig lufttetting ofte være hensiktsmessig å benytte en membran/ mansjett som klebes til takets vindspærre/ forenklet undertak og pipens pussede sidekanter.

Ved gjennomføringer i etasjeskiller med lydkrav er det svært viktig at pipen pusses på alle 4 sider.



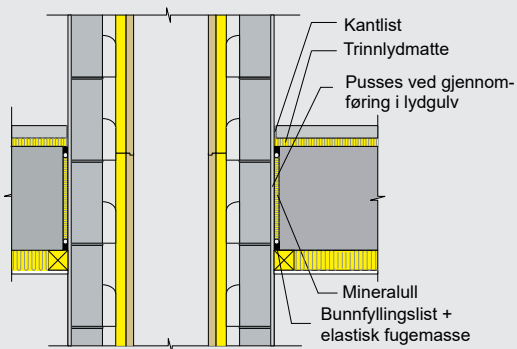
10

Lufttetting ved takgjennomføring. Detalj av luftspalte ved toppbeslag. NB! Prinsippfigur, plassering av tilluftsstuss og sotlukeåpning tilpasses i hvert enkelt tilfelle.



11

Lufttetting av pipeoverflate og fuge mot platekledd vegg.



12

Tetting ved gjennomføring i lydgvulv. Pipen må pusses på alle 4 sider.



PRODUKTDOKUMENTASJON

RISEFR 128-030

Med henvisning til Plan- og bygningsloven av 27. juni 2008, med Byggeteknisk forskrift av 1. juli 2017 og tilhørende veiledning, bekrefter RISE Fire Research AS, med grunnlag i prøvingsrapporter og vurderinger, at angitt produkt og anvendelse med tilhørende monteringsanvisning imøtekommer norske myndigheters krav til brannteknisk sikkerhet.

Skorsteiner: Leca Rehabiliteringssystem (Luftet Løsning)

Produktansvarlig: Leca Norge AS
Årnesvegen 1, 2009 Nordby, Norge



PRODUKTDOKUMENTASJON

RISEFR 120-0228

Med henvisning til Plan- og bygningsloven av 27. juni 2008, med Byggeteknisk forskrift av 1. juli 2017 og tilhørende veiledning, bekrefter RISE Fire Research, med grunnlag i prøvningsrapporter og vurderinger, at angitt produkt og anvendelse med tilhørende monteringsanvisning imøtekommer norske myndigheters krav til brannteknisk sikkerhet.

Produkt: Leca Venti Pipe 48x48x20 og 48x82x20

Produktansvarlig: Leca Norge AS
Årnesvegen 1, 2009, Nordby

SCHIEDEL KUNDESENTER
TLF: +47 21 05 92 00
Epost: norge@schiedel.com

Nummeret benyttes ved henvendelser
vedrørende ordre, transport, levering og teknisk
support

Ordre pr. e-post: norge@schiedel.com

Ved bestilling må det alltid påføres

- utleveringssted
- rekvisisjonsnummer
- kundenummer
- referanse
- e-postadresse

Schiedel Skorsteiner AS Sanitetsveien 1, 2013
Skjetten

schiedel.com/no