

40030 TB Takstige universal for takpanner



Generelle monteringsråd

- Hver takstige skal gå forbi pipen for å sikre god adkomst til pipe
- Påse at skruene som fester innfesteskinnen til taket treffer mest mulig i senter av taksperrene
- Tilpass de ferdig påmonterte stigeputene for best mulig beskyttelse mellom stige og takpanne
- Standard innfestingsskinne er 75 cm. Andre lengder kan bestilles
- Alle skruer og pakninger som benyttes til monteringen følger med

Produkter:

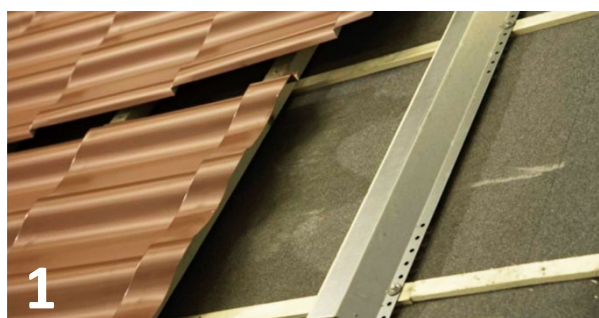
Produktet er sammensatt av 43000/42000 TB Takstige universal og 40030 innfestepakke for takpanner

Relevant tilbehør: 40090 Stigesikring for takstige, 55000 Feieplatå for takstige

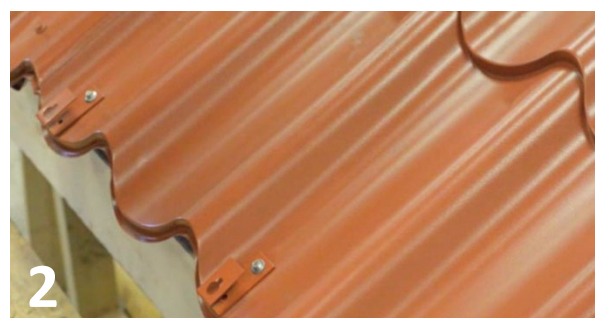
Monteringsverktøy: Drill med 8mm bits

Referanser

Plan- og bygningsloven TEK10, §15-3, 2. ledd, bokstav g, Arbeidsplassforskriften § 2-5. Sikkerhet ved renhold, vedlikehold, montering, mv. og NS-EN 12951



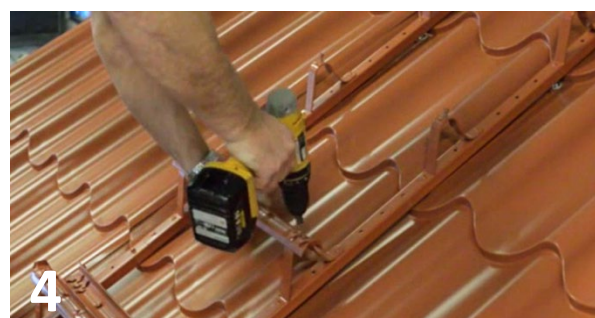
1
Beregnet den øverste modulen skal festes til, og plasser innfesteskinnen over lekten mellom to taksperre. Skru fast til sperren med to skruer 6,5x65mm.



2
Tilpass de nedre innfestebrakettene i bunnen av plateprofilen nederst ved takfoten, fest pakninger, og skru fast brakettene med to skruer 6,3x38mm.



3
Monter første stigemodul i de nedre brakettene ved å demontere skruen på skjøtelasken, skyve lasken inn i brakettene og montere skruen igjen.



4
Monter tverrtrinnene over de påmonterte skruene. Sjekk at materialforskyvningen synes i det store hullet. Skru godt fast slik at du kan gå i stigen når du monterer deg oppover taket.



Forhandler:

Schiedel Skorsteiner AS, Lørenskogveien 75, 1470 Lørenskog, www.schiedel.no, norge@schiedel.com



TB TAKSIKRING
AV FAGFOLK FOR FAGFOLK

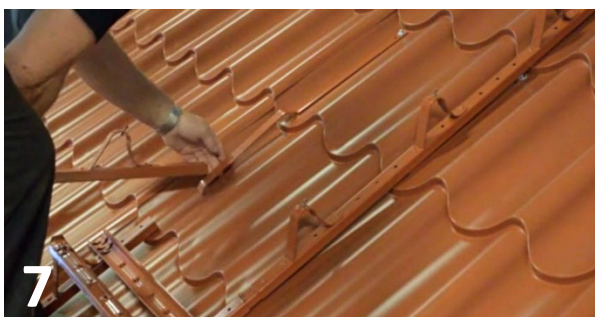
Takstige universal for takpanner



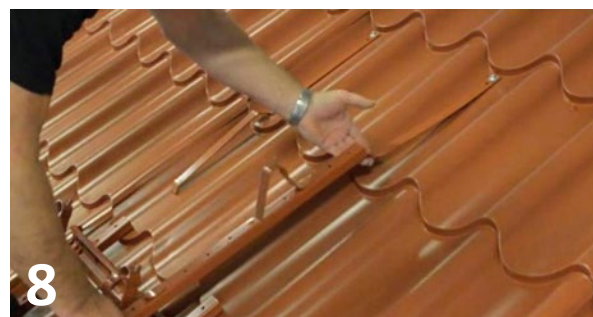
Alle modulene skjøtes sammen som den første, ved å demontere skrue, skyve lasken inn i modulen nedenfor og skru fast.



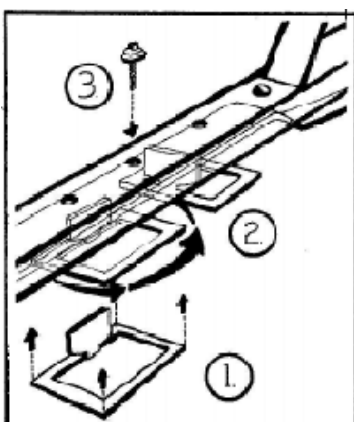
Halveis opp monterer du to innfestestag. Sett på pakninger, og skru de fast til en lekt med skruer, 6,3x38mm (1 pakning/skrue pr. stag).



Skyv så neste stigemodul inn på innfestestagets frie ende og bruk den medfølgende hjelpebrikken som mothold for skruene, 6,3x25mm, som vist i tegningen nedenfor.



På toppen, finn igjen den på forhånd monterte skinnen, sett på pakninger, og skru innfestestagene til skinnen gjennom takpannen med skruer 6,3x25mm. Gjenta pkt. 7 med siste stigemodul.



Hjelpeverktøy for montering av innfestestag til stigemodulen.

Generell informasjon

Dokumentasjon vedr. våre produkter finner du i byggevaredatabasen NOBB og lett tilgjengelig på våre nettsider.

Husk at alle produkter i denne kategorien må festes til bærende konstruksjon med innfestingsstag og skinner iht. monteringsanvisning for å være forskriftsmessig montert og således tilfredsstillende alle krav som er satt. Du bør også inspisere tak og sikring årlig for å sikre trygg ferdsel på taket.