



Schiedel Startboks

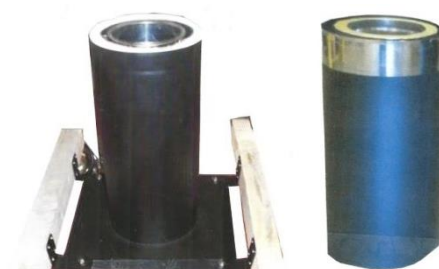


NYHET!

Vi har nå utviklet startboks for Permeter stålpipe for å forenkle monteringen!

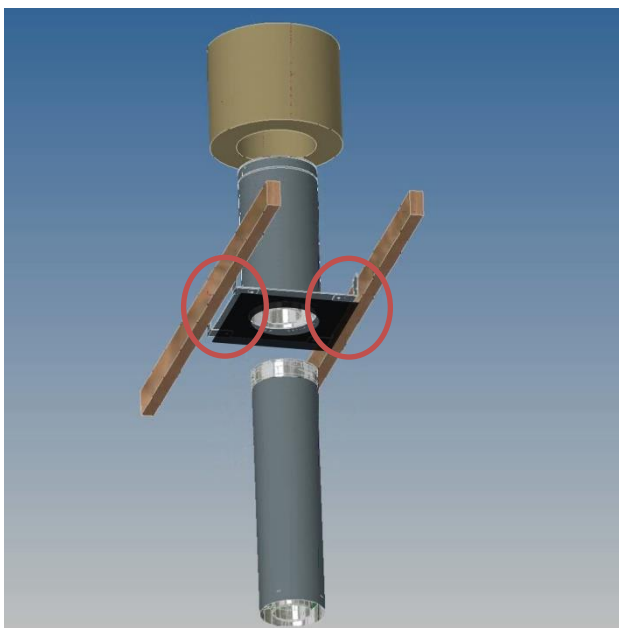
Settet består av:

- Startboks (PMS/PMV 50)
Høyde 600 mm (byggehøyde 550 mm)
- Startboksrør (PMS/PMV 25)
500 eller 1000 mm lengde
Startboksrør 100 cmer justerbart fra 470 – 900 mm
Startboksrør 50 cm er justerbart fra 0 – 400 mm

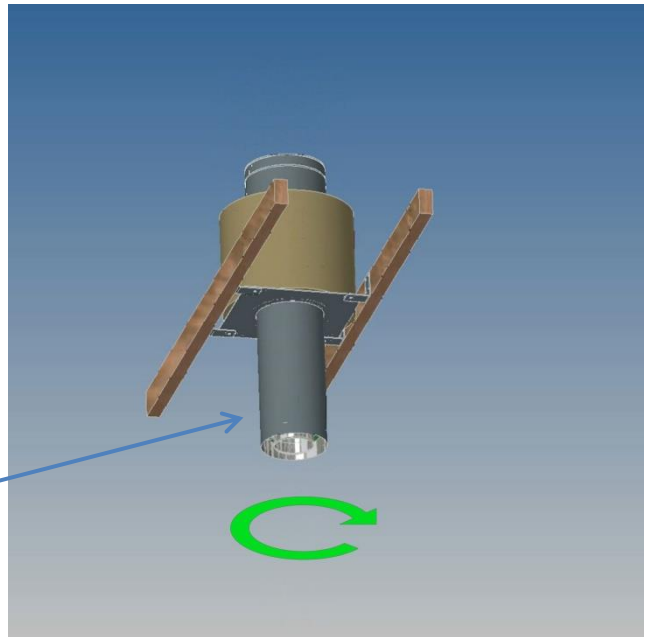
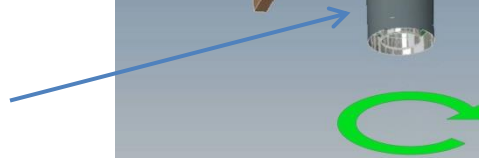


Her vises en trinn for trinn anvisning for montering av startboksen med tilhørende deler:

- Monter startboks og startboksrør sammen.
 - Deretter tres tettemansjetten på startboksrøret.
 - Skru fast brakettene i bjelkene på oppsiden av dampsperran.
-
- Startboksen med startboksrør og tettemansjett monteres så til festebrakettene (på kaldt loft eller i etasjeskillet).
 - Festebrakettene (merket med rød ring) og sporet i startboksen justeres for optimal plassering.
 - Når startboksen er sentrert i riktig posisjon kan tettemansjett tapes fast mot dampsperran (her anbefales det at tettemansjett også sikres med skruer). Startboksen festes så med medfølgende stoppeskiver og muttere.



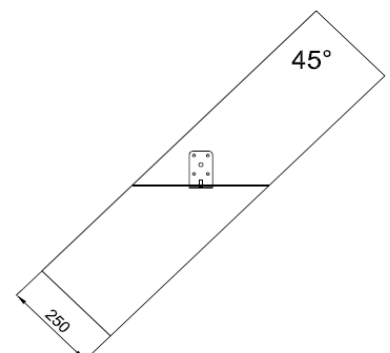
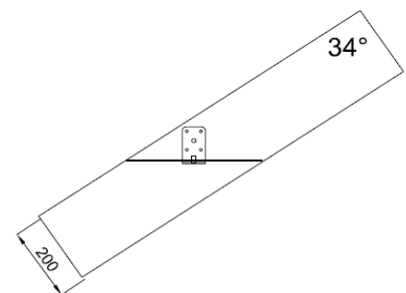
- Startboksørret låses ved å vri det som vist på bildet (mot klokken)
- Ved delmontering kan forblendingslokk monteres i bunnen av rørlengden. Festes med låsebånd 57 mm



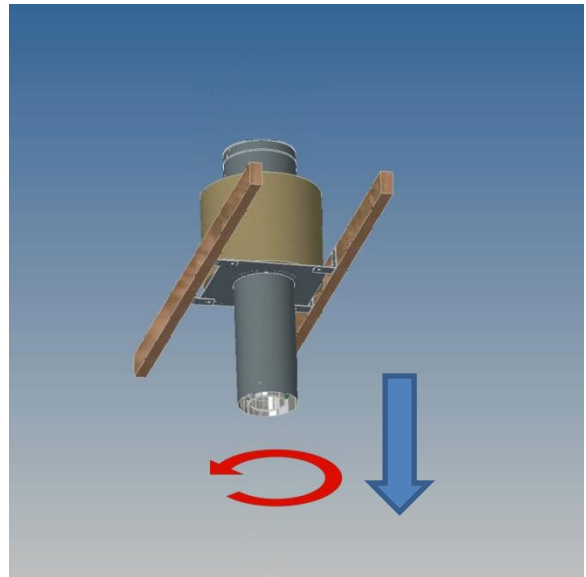
- Takgjennomføring monteres. Ved montering av startboksen i etasjeskillet mellom første og andre etasje, benyttes ca 300 mm av takgjennomføringen der. De resterende 400 mm av takgjennomføringen benyttes på kaldt loft eller i yttertak.



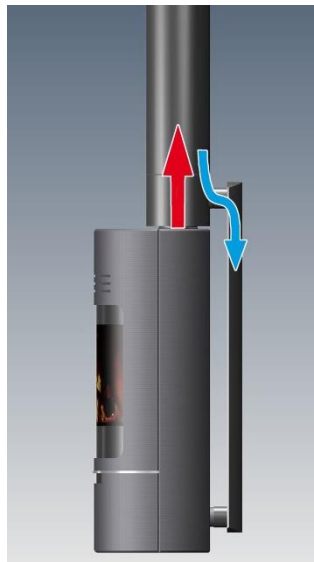
- Resten av pipen monteres opp og gjennom yttertak. Startboksen er testet for inntil 6 meter pipe (fra startboks og opp).
- Ved montering av startboksen i skråtak, må det påses at boksen monteres i vater. Ved en slik montering kan de to midterste sporene i platen og 2 av de 4 medfølgende brakettene benyttes ved behov. Denne løsningen er godkjent for inntil 2,5 meter pipe. **Kan benyttes for takvinkel 0 – 34 grader med 200 mm takstoler. Og for inntil 45 grader takvinkel ved 250 mm takstoler.**
- Ved montering i yttertak må det isoleres godt rundt startboksen og rørlengden for å unngå kuldebro. Schiedel takgjennomføring anbefales. Ø300 i overkant/ Ø250 i underkant.



- Montering av ildsted.
Startkobling og rørlengder monteres på ildstedet før startboksøret låses opp ved å vri røret med klokken for så å trekkes ned mot ovnen (husk dekkning).



- Denne løsningen gjør det veldig enkelt å bytte ut ildsted i fremtiden.
- Schiedel Startboks kan benyttes ved flere alternative monteringsmetoder.



Schiedel Skorsteiner AS

Lørenskogveien 75, 1470 Lørenskog

Tlf: 21059200

www.schiedel.no

Mail: post@schiedel.no