

Jupiter indsats



Brugs- og monteringsvejledning



Modeller omfattet af denne brugs- og installationsvejledning



Jupiter 470 + Jupiter 470 Buet låge



Jupiter 550 + Jupiter 550 Buet låge



Jupiter 470 højformat + Jupiter 470 højformat Small



Jupiter 550 højformat



Jupiter 470 XL + Jupiter 470 XL Soft



Jupiter 550 XL + Jupiter 550 XL Soft



Jupiter 470-850



Jupiter 500-850



Jupiter 550-850



Jupiter 470 XXL



Jupiter 550 XXL



Jupiter 470 Gennemgående



Jupiter 550 Gennemgående



Jupiter 470 Højformat Gennemgående



Jupiter 550 Højformat Gennemgående



Jupiter 470 XL Gennemgående



Jupiter 550 XL Gennemgående



Jupiter 470-850 Gennemgående



Jupiter 500-850 Gennemgående



Jupiter 550-850 Gennemgående



Jupiter 470 + 470 XL + 470-850 + 500-850 +
470 XXL m. fast glas h-v



Jupiter 550 + 550 XL + 550-850 +
550 XXL m. fast glas h-v



Jupiter 470 + 470 XL + 470-850 + 500-850 +
470 XXL m. fast glas 2 sider



Jupiter 550 + 550 XL + 550-850 +
550 XXL m. fast glas 2 sider



Jupiter 470 m. vinkellåge



Jupiter 550 m. vinkellåge



Jupiter 470 Højformat m. vinkellåge



Jupiter 550 Højformat m. vinkellåge +
Jupiter 550 Højformat m. vinkellåge small



470 Højformat m. fast glas 2 sider



550 Højformat m. fast glas 2 sider



470 Højformat m. fast glas h-v



550 Højformat m. fast glas h-v

Tillykke med deres nye Jupiter indsats

Vi håber og tror, at den vil give dig mange varme timer. Men før du rigtig kan få glæde af din pejseindsats, bør du læse denne vejledning grundigt igennem. Den indeholder nogle gode råd til, hvordan du får mest glæde af pejseindsatsen. Derfor er det altid en god ide, at gemme den som alle andre brugsanvisninger.

Indholdsfortegnelse:

- 1.0 Montering af Jupiter indsats**
 - 1.1 EN-godkendelse 13229
 - 1.2 Montering af pejseindsatsen
 - 1.3 Montering i nye opbygninger
 - 1.4 Underlaget
 - 1.5 Afstand til brændbart materiale
 - 1.6 Afstand til ikke brændbart materiale
 - 1.7 Selve monteringen
- 2.0 Tilførsel af forbrændingsluft**
- 3.0 Gulvet**
- 4.0 Skorstenen**
 - 4.1 Skorstensfejer
- 5.0 Beskrivelse af indsats**
 - 5.1 luftindtag
 - 5.2 Vedr. askeskuffe
 - 5.3 Røgledeplade
 - 5.4 Brug af indsats
- 6.0 Optænding og løbende indfyring i Jupiter-pejseindsats**
 - 6.1 Brændselstyper
 - 6.2 Optænding
 - 6.3 Indfyring
 - 6.4 Forbrænding
 - 6.5 Hurtig eller kraftig varme
 - 6.6 Lang brænd tid
 - 6.7 For svag fyring
- 7.0 Vedligehold af pejseindsatsen**
 - 7.1 Udvendig rengøring
 - 7.2 Serviceeftersyn
- 8.0 Driftsforstyrrelser**
 - 8.1 Røg i stuen
 - 8.2 Sod
- 9.0 Nyttige informationer**
 - 9.1 Typegodkendelse
 - 9.2 Serienummer
 - 9.3 Vermiculite
 - 9.4 Garanti
- 10.0 Tekniske specifikationer**

1.0 Montering af Jupiter indsats

1.1 EN-godkendelse 13229

EN-godkendelsen giver dig garanti for, at din pejs er godkendt i hht. Europæisk standard. Hvilket betyder, at pejsen opfylder en række krav til bl.a. sikkerhed, miljø og virkningsgrad. Dvs. fyringsøkonomi.

1.2 Montering af pejseindsatsen

Før din nye pejseindsats er klar til brug, bør du læse disse sider grundigt igennem. Her gennemgår vi de krav, der er til monteringen og omgivelserne. I øvrigt henvises der til det enhver tid gældende bygnings- og småhusreglement. Det bør sikres, at alle lokale forordninger, inklusive dem der henviser til nationale og europæiske standarder, skal overholdes ved installation af pejseindsatsen. Det er altid en fordel at tage skorstensfejeren med på råd, inden du monterer pejseindsatsen. Pejsen må kun installeres i forbindelse med ubrændbart materiale.

1.3 Montering i nye opbygninger

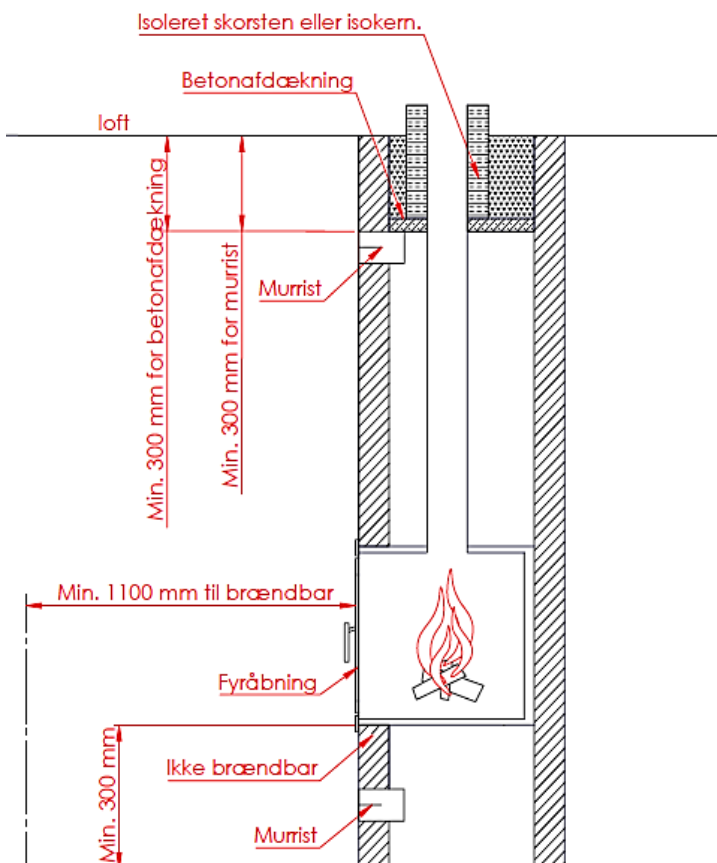
Her anbefales det, at etablere luftcirkulation i pejsehullet udenom selve pejsen, svarende til min. 350 cm² luft over kassetten så langt oppe så muligt, dog minimum 300mm under loft. 850 og XXL modeller minimum 450mm under loft.

Under kassetten etableres luft indtag svarende til minimum 2/3 af øverste luft afkast.

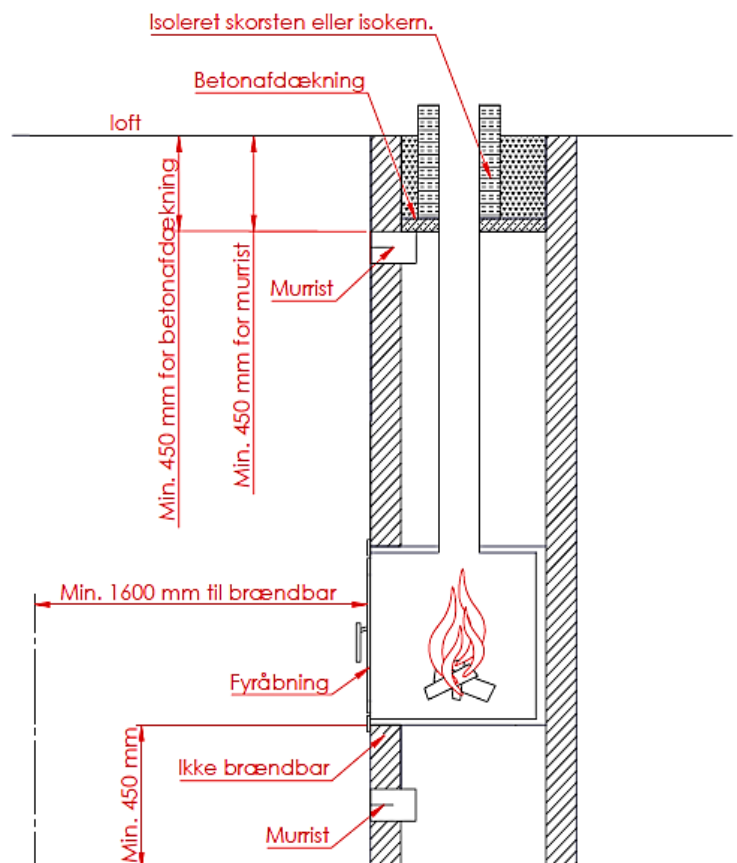
Denne luftcirkulation har til formål at ventilere og afgive varme til rummet.

Se skitse:

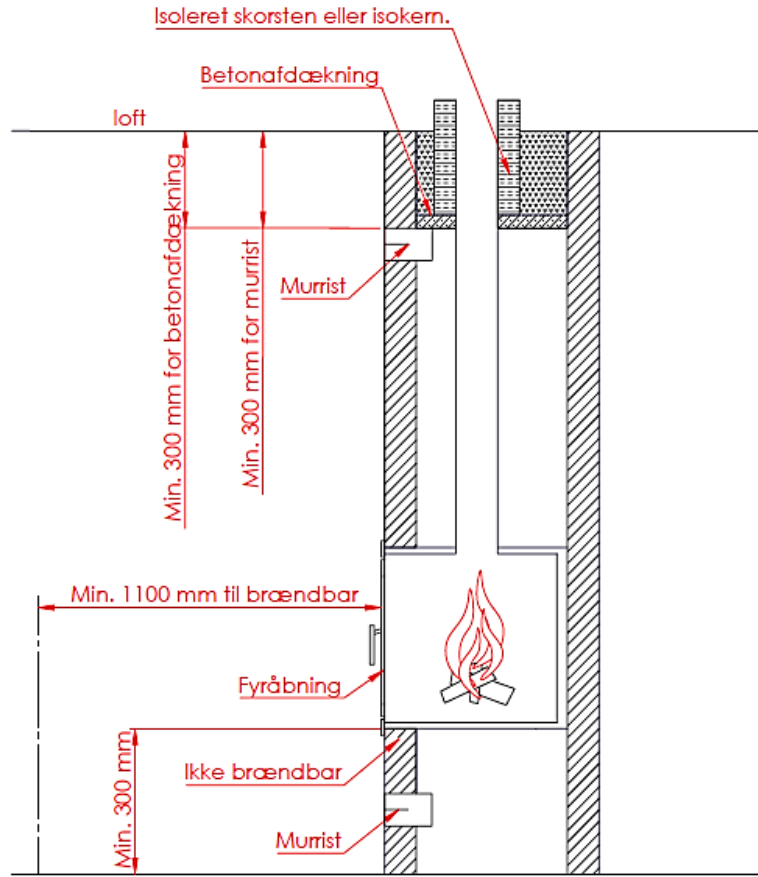
Jupiter 470 small / 470 / 470 højformat
+ 470 buet låge



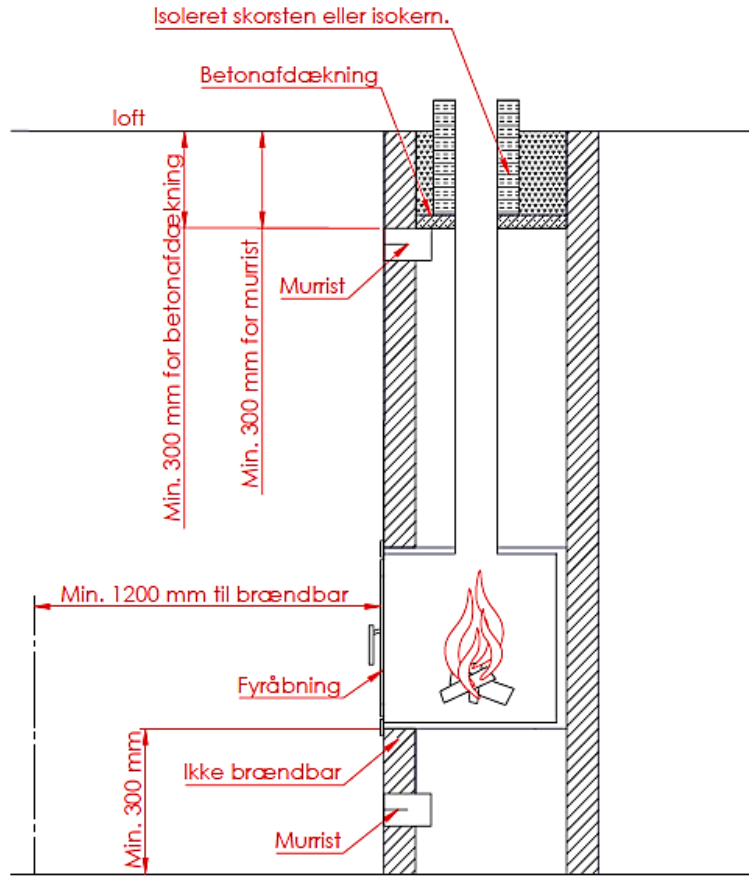
Jupiter 470 XXL / 470-850 / 500-850 / 550-850 / 550 XXL



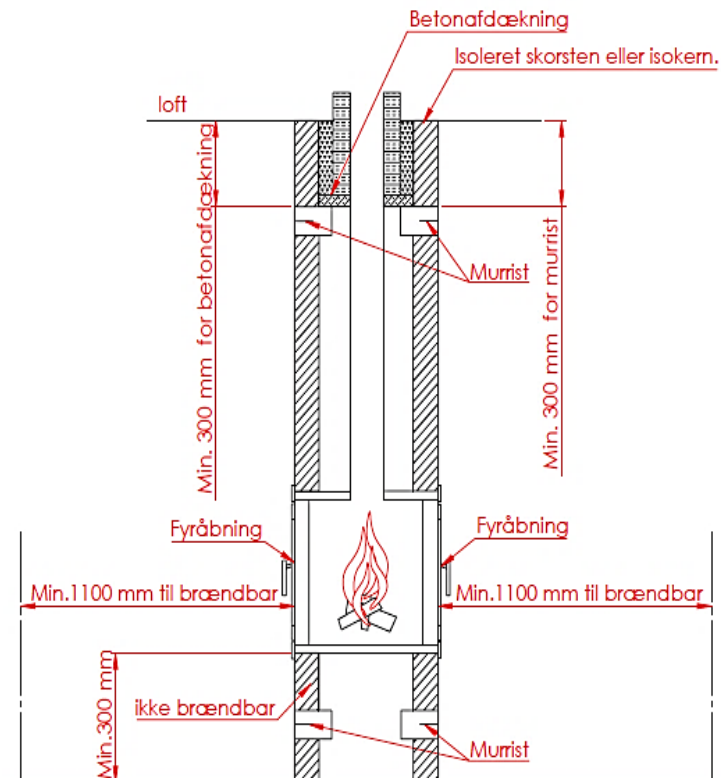
Jupiter 470 / 550 m. vinkellåge + 470 / 550 højformat m. vinkellåge + 550 højformat m. vinkellåge small



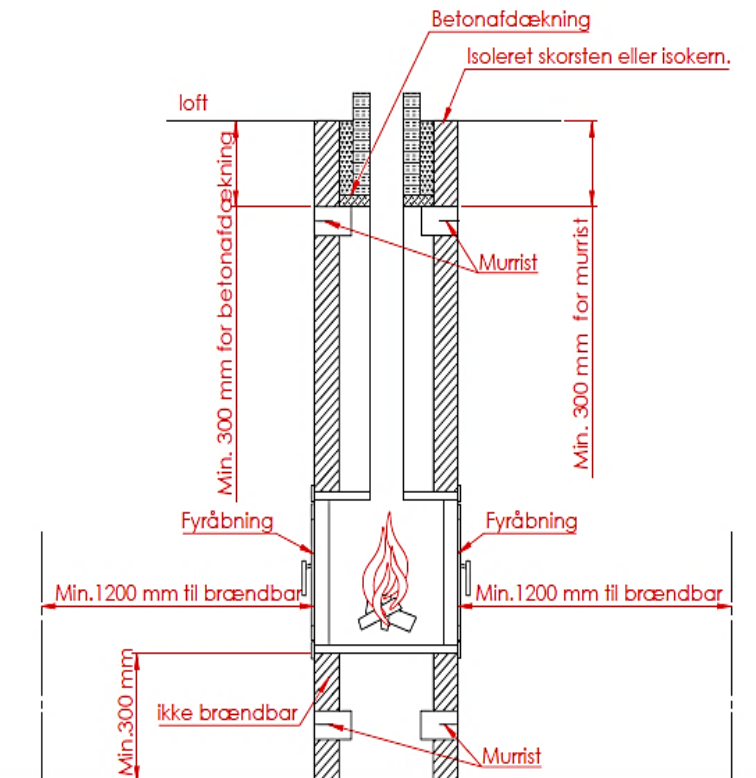
Jupiter 550 / 550 højformat / 470 XL / 550 XL / 470 XL soft / 550 XL soft / + 550 buet låge



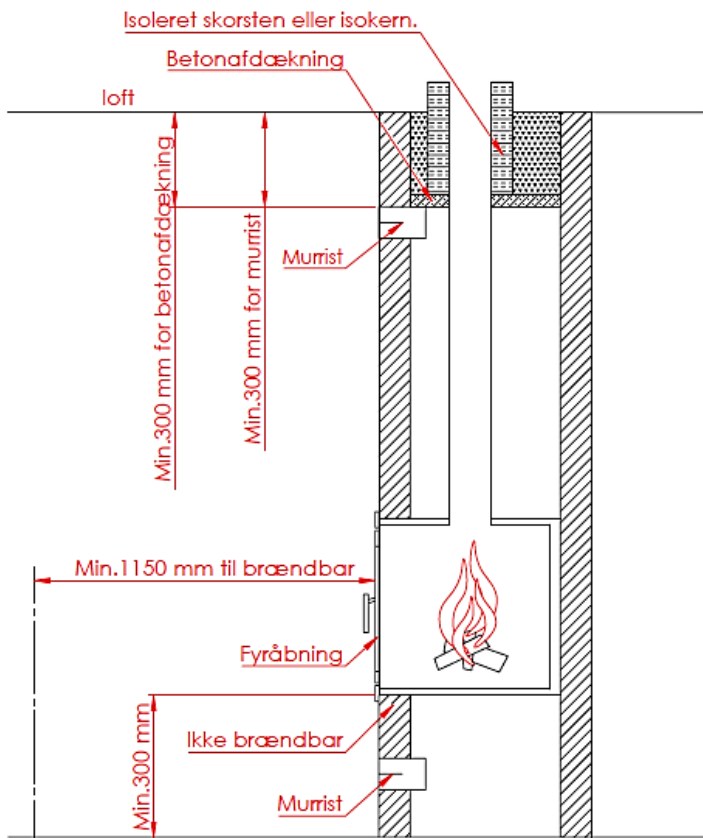
Jupiter 470 / 550 GG + 470 / 550 højformat Gennemgående



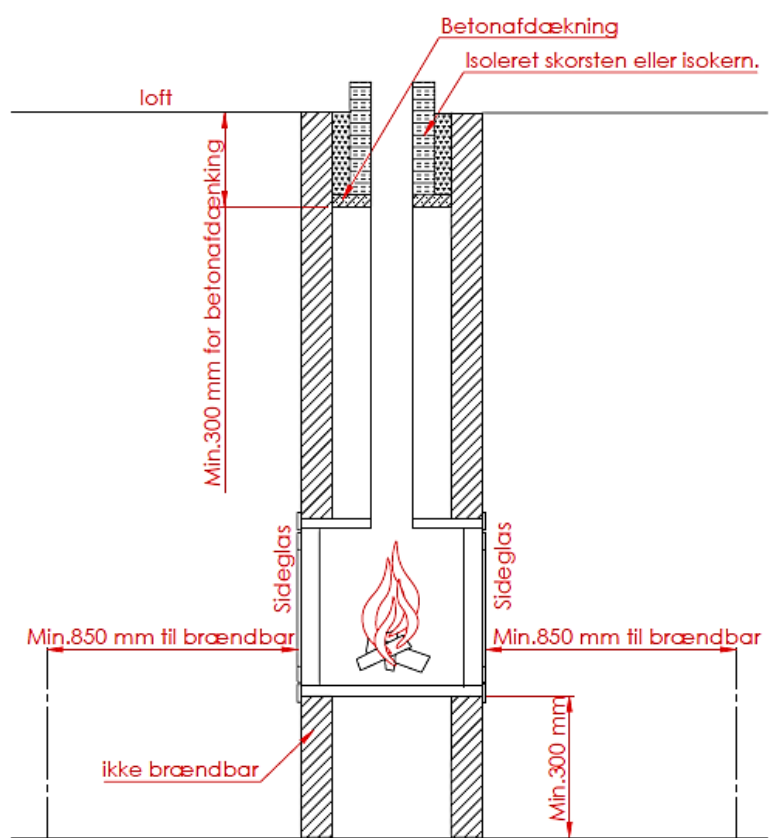
Jupiter 470 XL / 550 XL + 470-850 / 500-850 / 550-850 Gennemgående



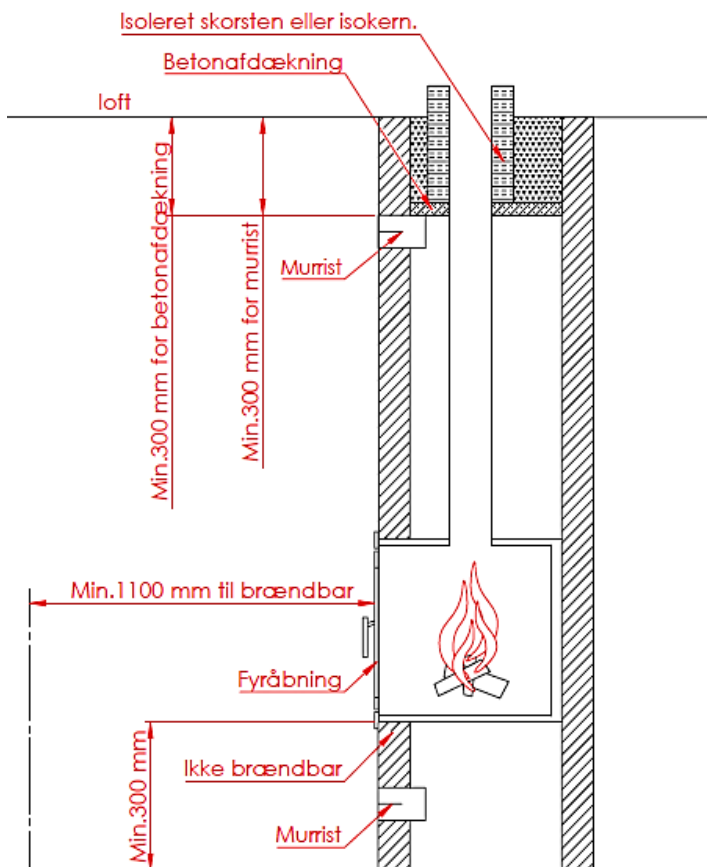
Jupiter 470 / 550 m. fast sideglas h-v



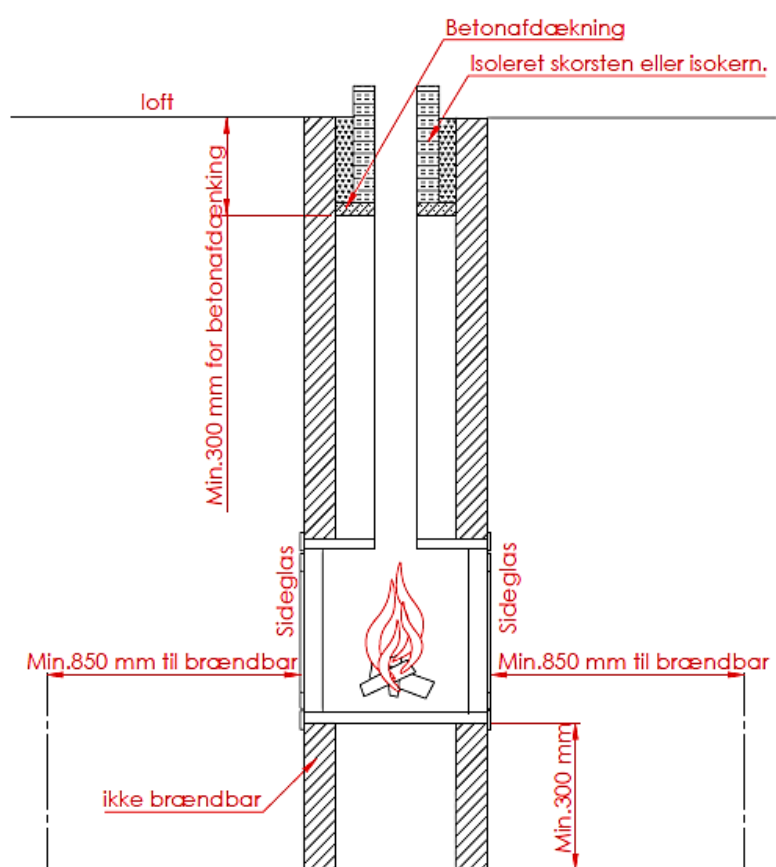
Jupiter 470 / 550 m. fast glas 2 sider



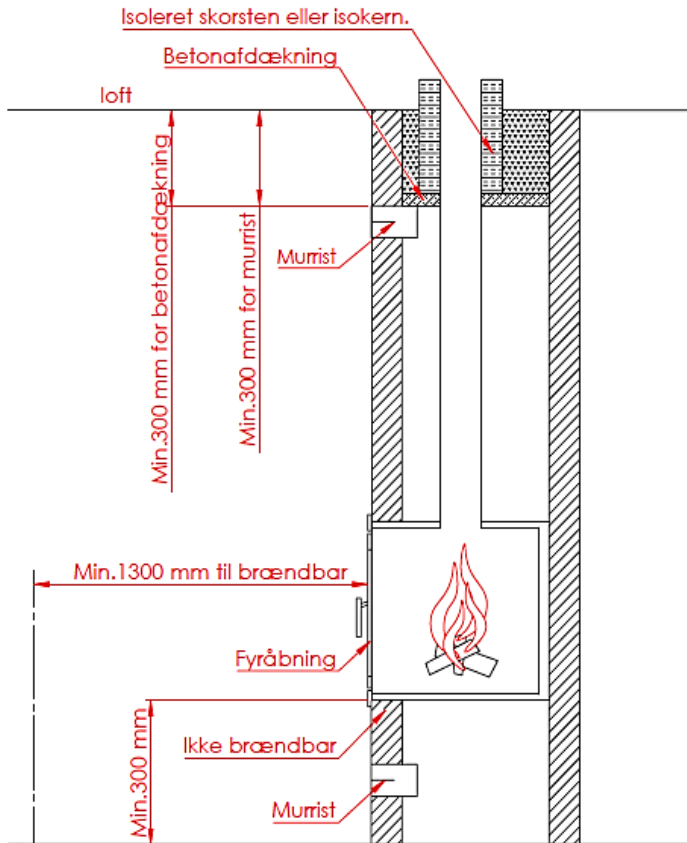
Jupiter 470 / 550 højformat m. fast sideglas h-v



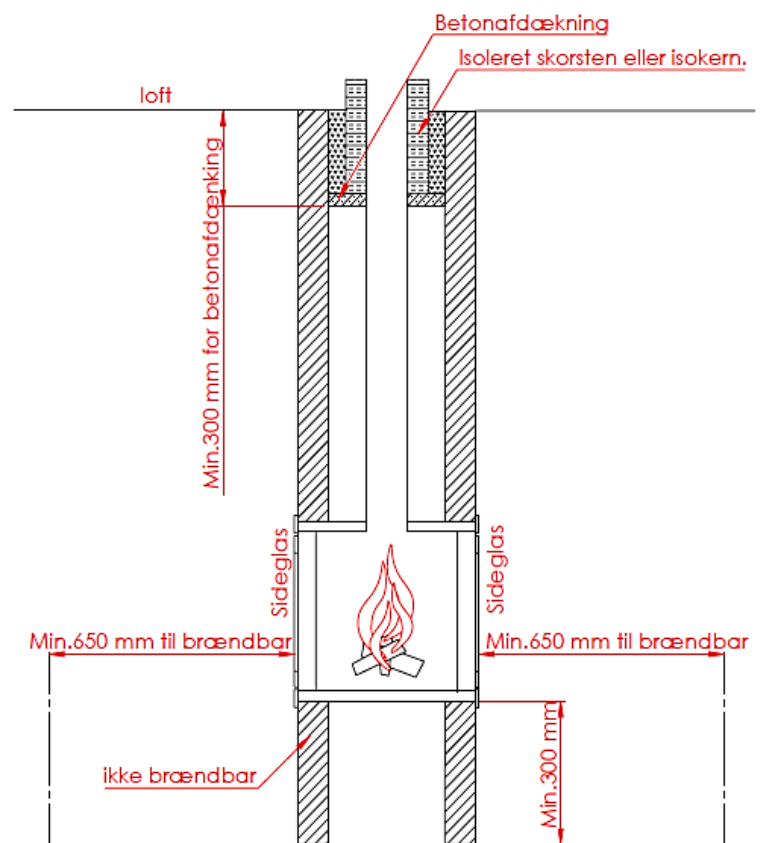
Jupiter 470 / 550 højformat m. fast glas 2 sider



Jupiter 470 XL / 550 XL + 470-850 / 500-850 / 550-850
+ 470 XXL / 550 XXL m. fast sideglas h-v



Jupiter 470 XL / 550 XL + 470-850 / 500-850 / 550-850
+ 470 XXL / 550 XXL m. fast sideglas 2 sider



1.4 Underlaget

Før indsatsen opstilles, skal man sikre sig, at underlaget kan bære indsatsen og skorstenens vægt. Skorstenens vægt skal udregnes efter dimension og højde.

Underlaget skal naturligvis være fast og stabilt. Dette vil normalt ikke være et problem i forbindelse med montering i en åben pejs. Brug vægtfordelende plade ved gulve med utilstrækkelig bæreevne, spørg en bygningsagkyndig.

1.5 Afstand til brændbart materiale

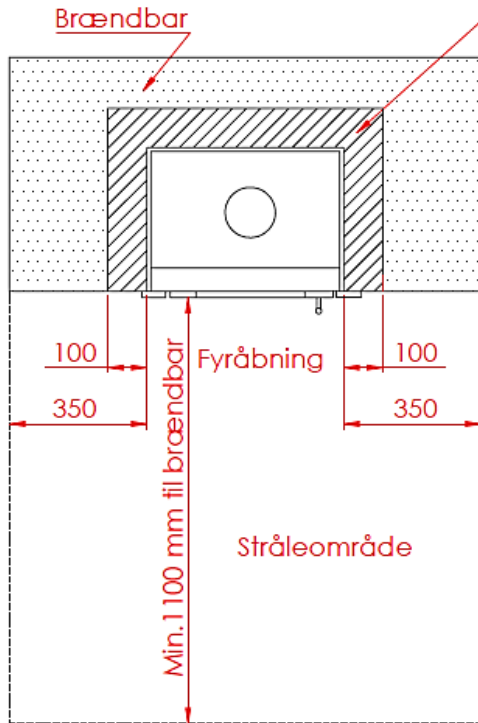
Når pejseindsatsen monteres i en eksisterende godkendt pejs, så bør kravene om afstand til brændbart materiale og brandsikring på gulvet være i orden.

Er der tale om en nybygning henvises der til bygningsreglementet samt evt. lokale byggebestemmelser om brandsikring m.v. Dvs. at disse krav skal overholdes. Anbring aldrig brandbare genstande (møbler, legesager etc.) i ovns strålingszone.

Se skitser på næste side:

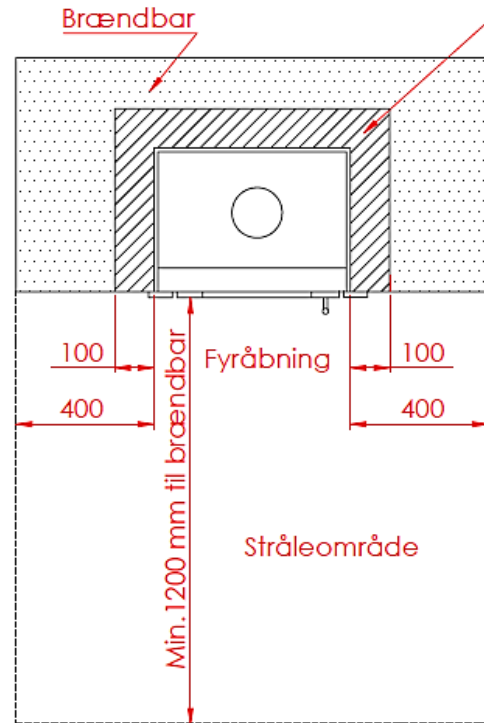
Jupiter 470 / 470 højformat

Må kun bygges i ifbm. ubrændbar materiale

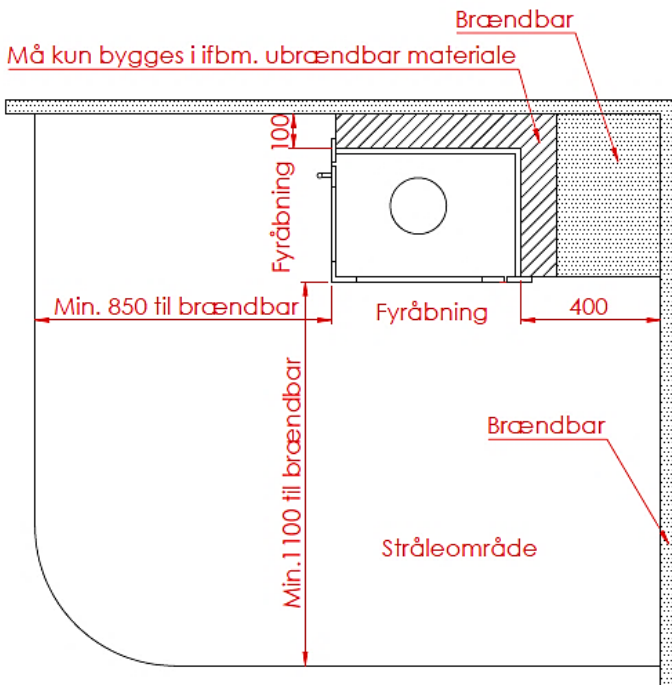


Jupiter 470 XL / 550 / 550 højformat / 550 XL

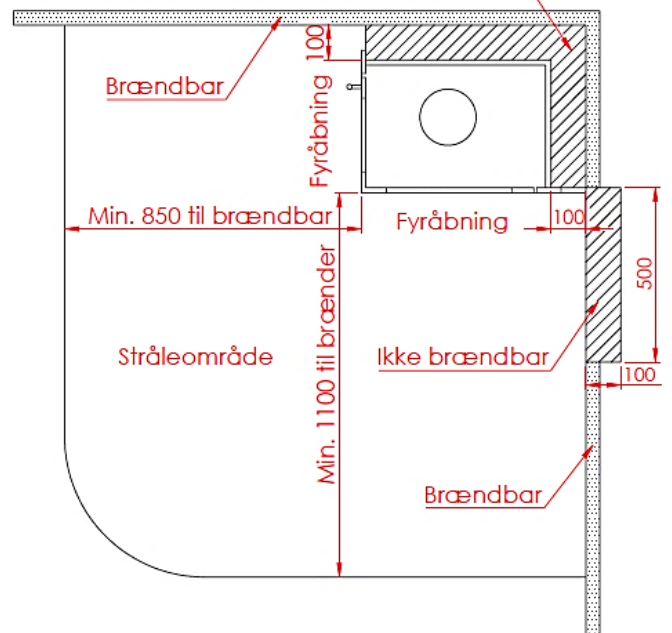
Må kun bygges i ifbm. ubrændbar materiale



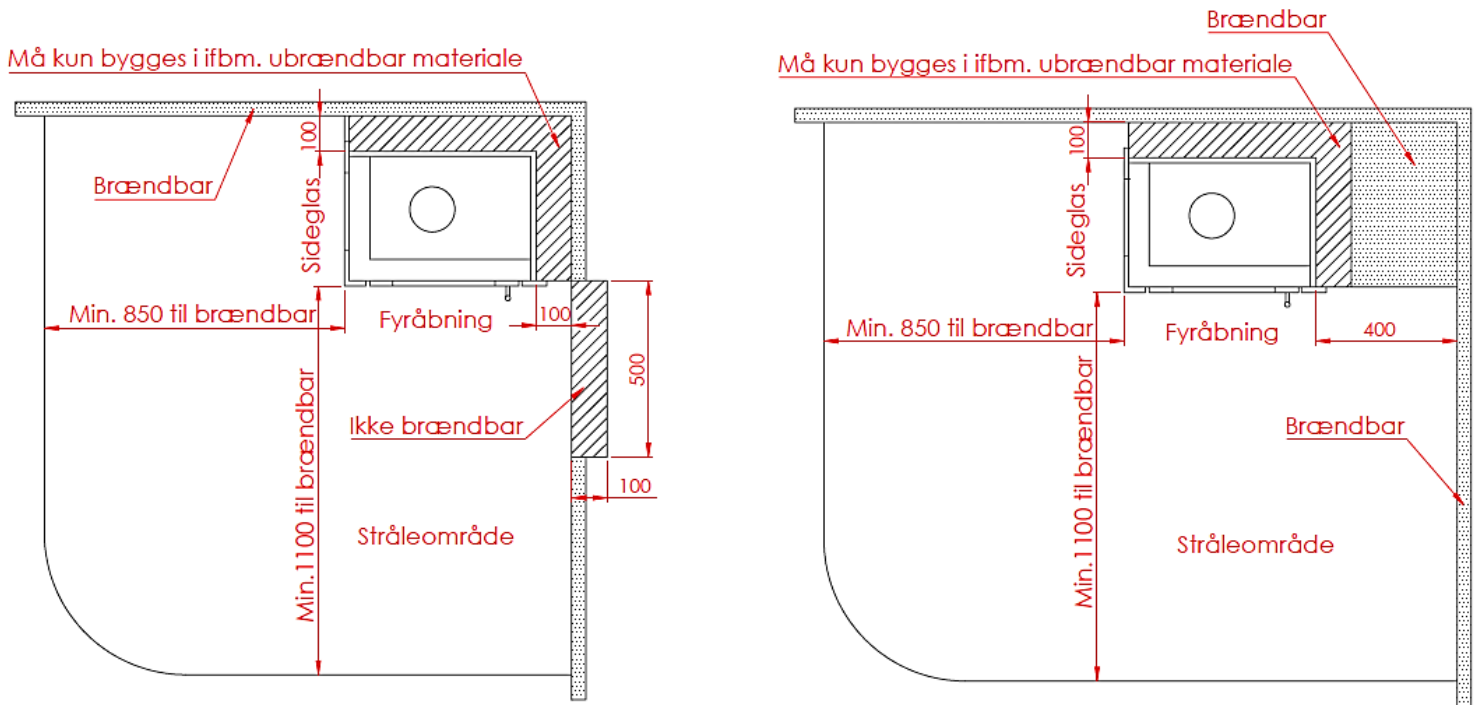
Jupiter 470 / 550 m. vinkellåge + 470 / 550 højformat m.vinkellåge + 550 højformat m. vinkellåge small



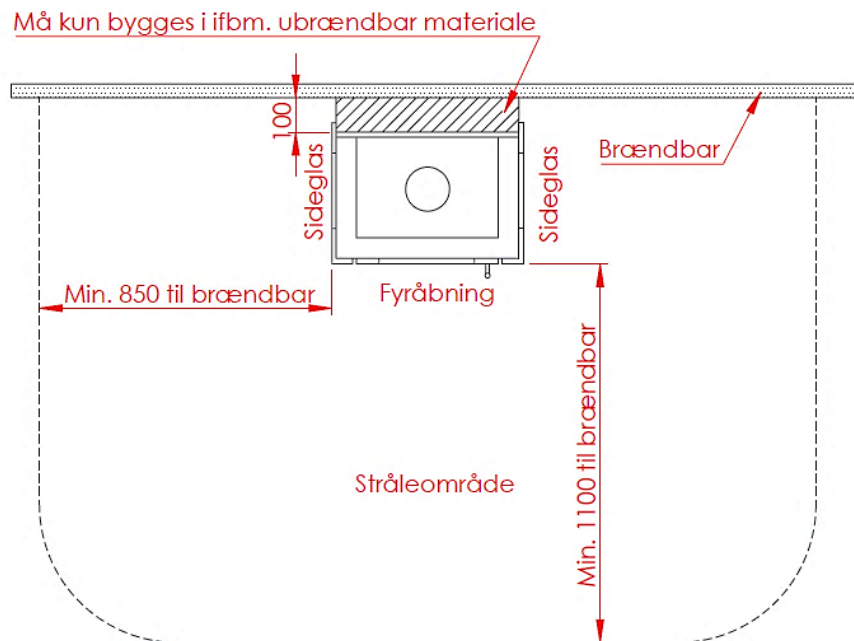
Må kun bygges i ifbm. ubrændbar materiale



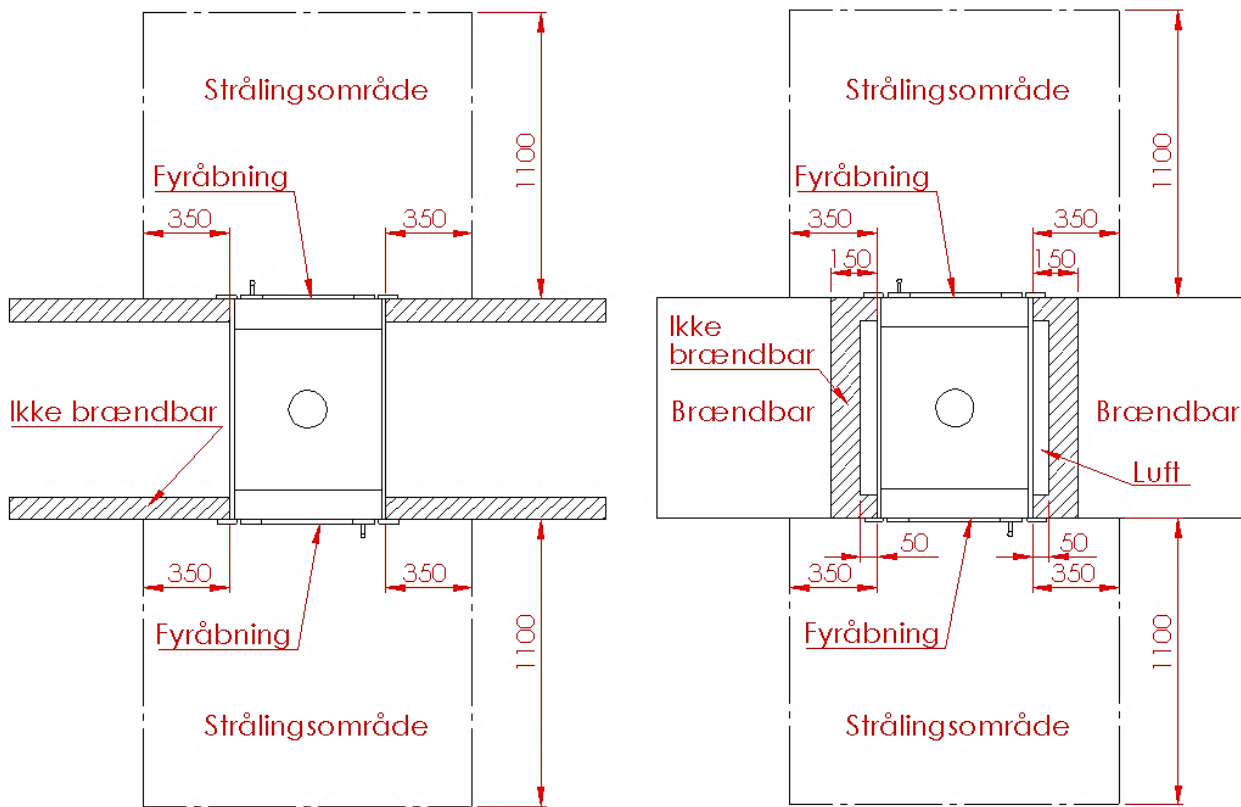
Jupiter 470 / 550 Højformat m. fast glas h-v



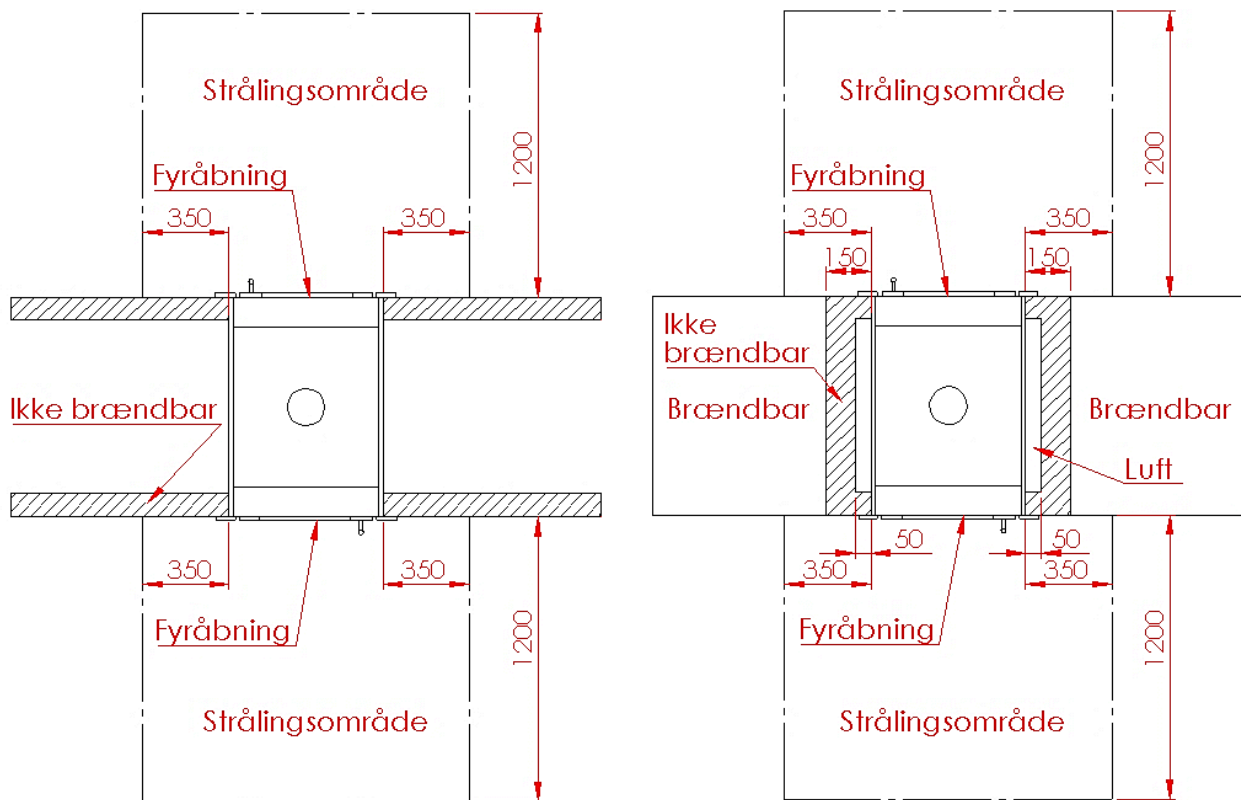
Jupiter 470 / 550 Højformat m. fast glas 2 sider



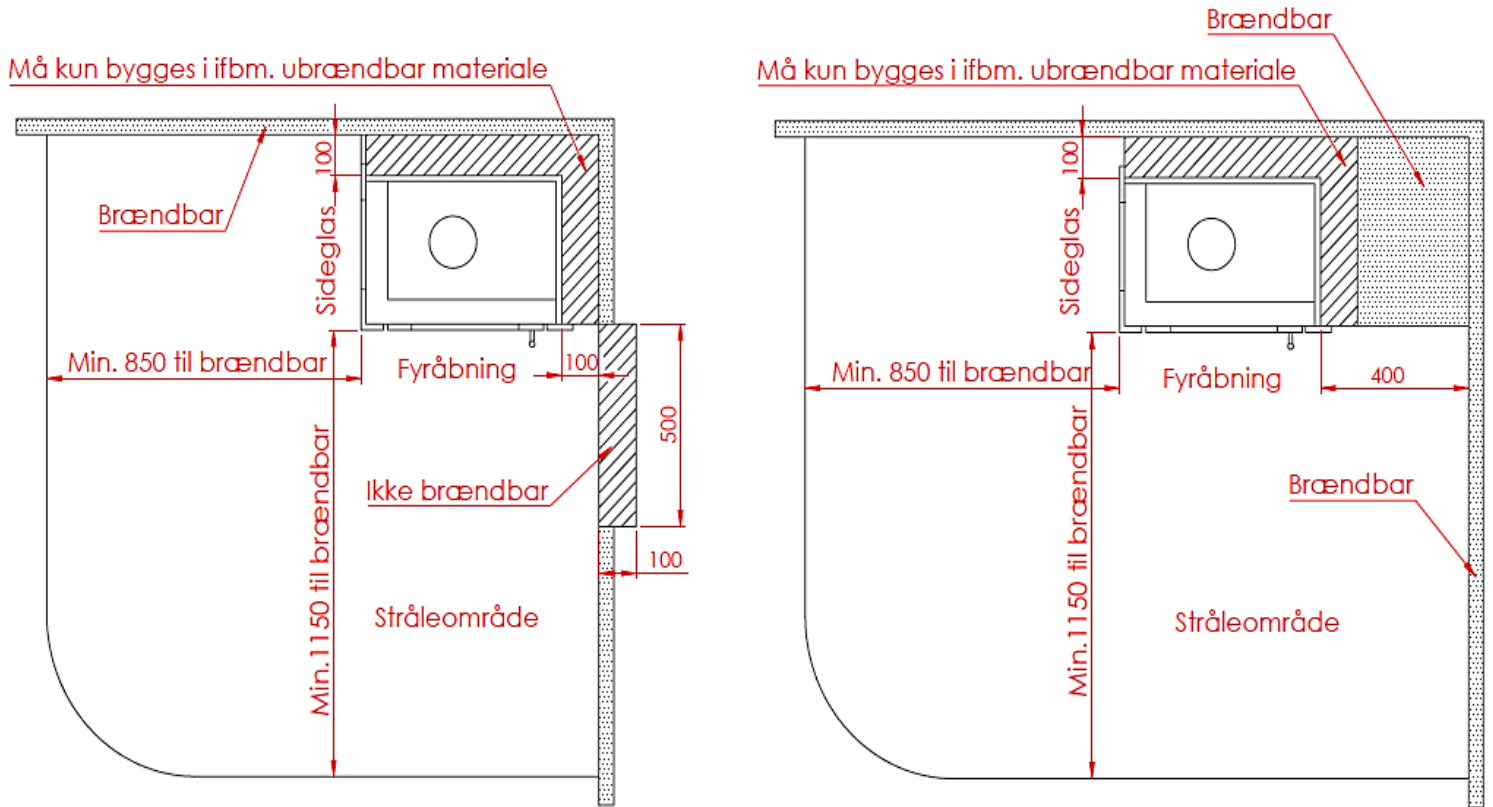
Jupiter 470 / 550 Gennemgående + 470 / 550 højformat Gennemgående



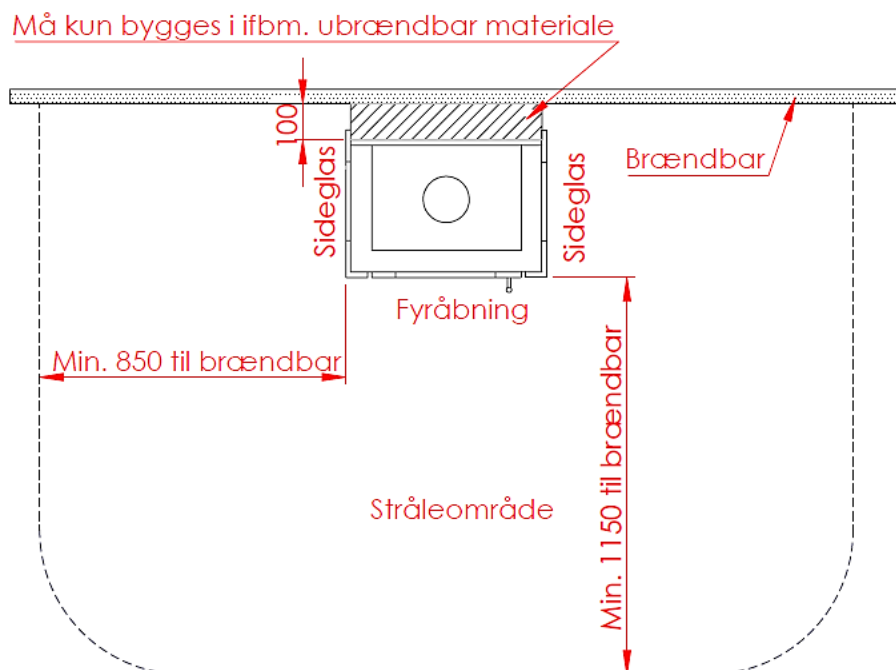
Jupiter 470 XL / 550 XL GG + 470-850 / 500-850 / 550-850 Gennemgående



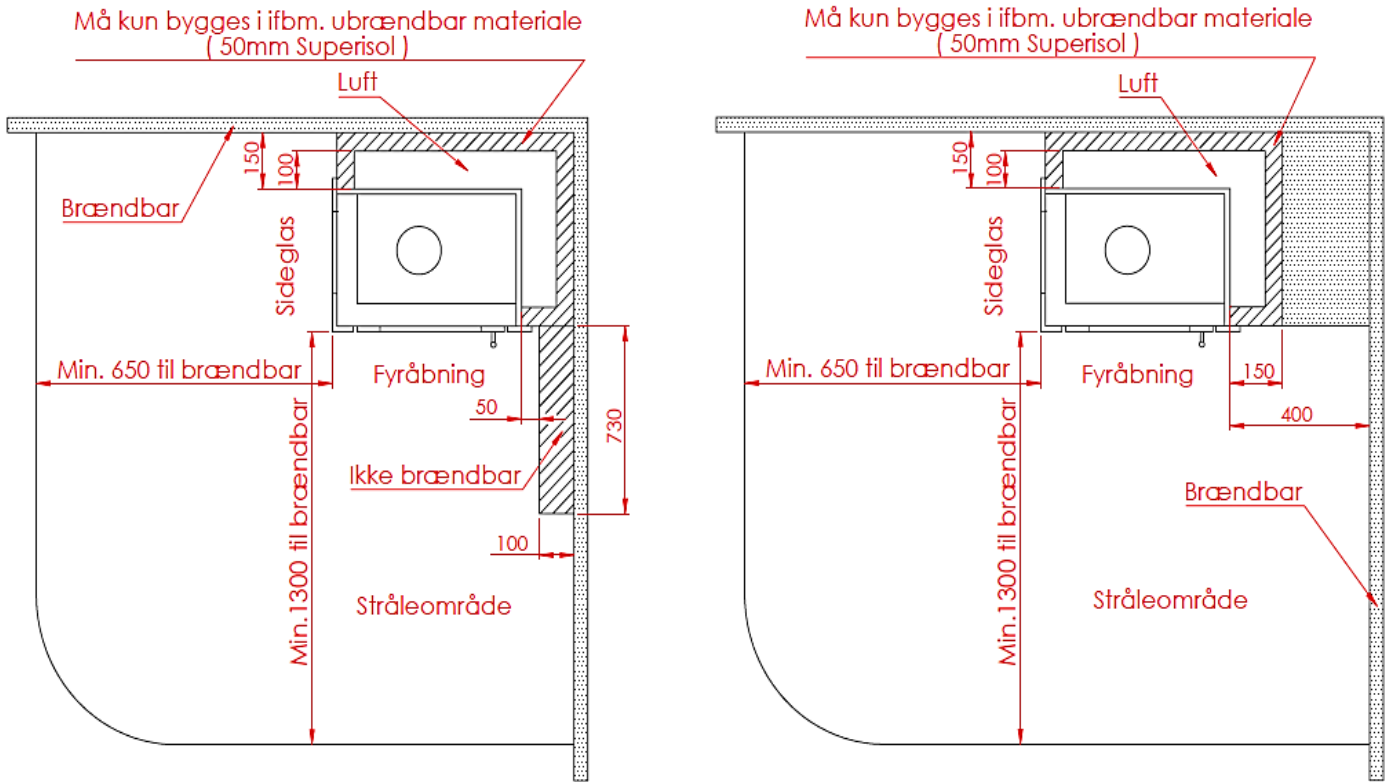
Jupiter 470 / 550 m. fast glas h-v



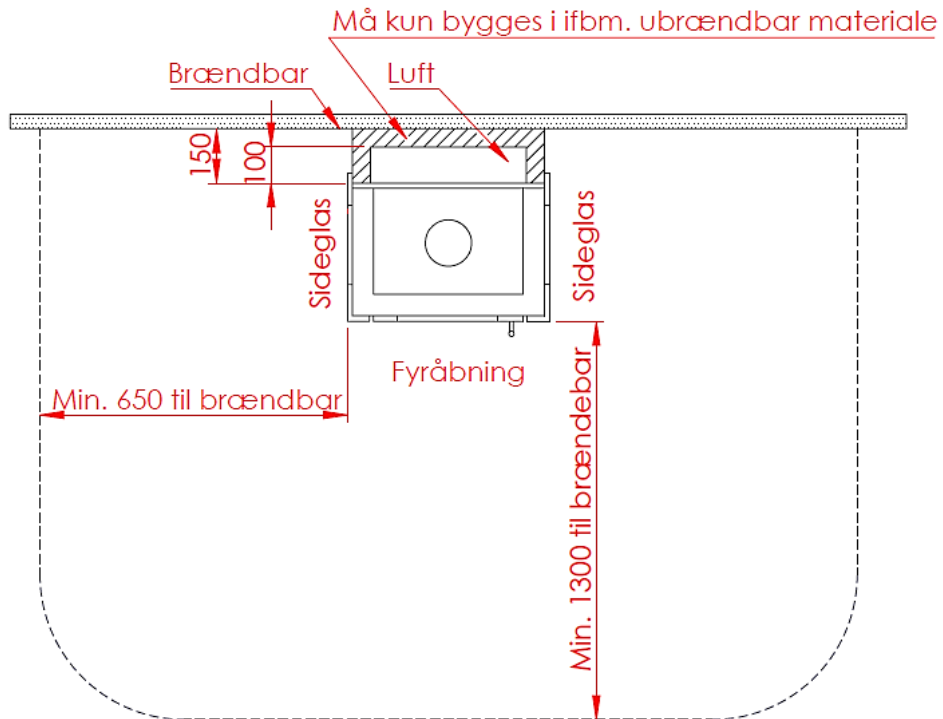
Jupiter 470 / 550 m. fast glas 2 sider



Jupiter 470 XL / 550 XL + 470-850 / 500-850 / 550-850 / + 470 XXL / 550 XXL m. fast glas h-v



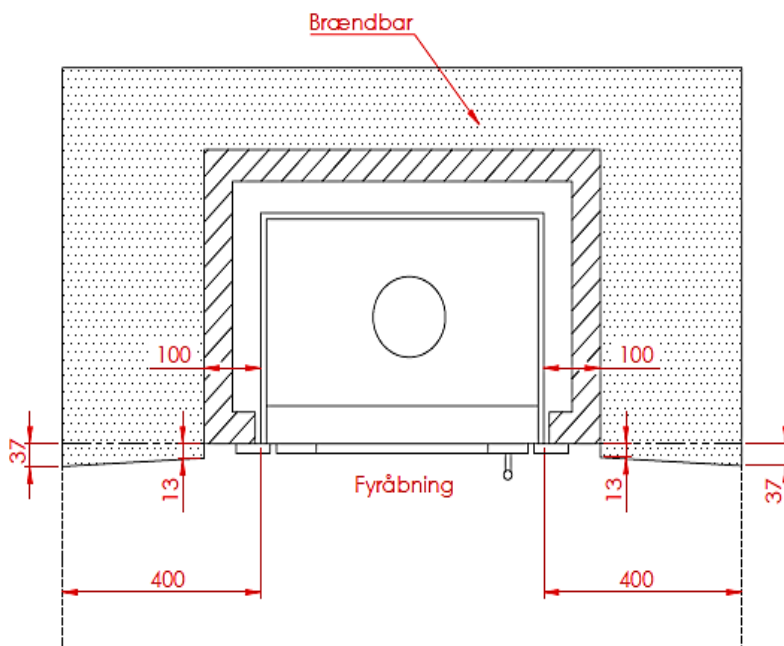
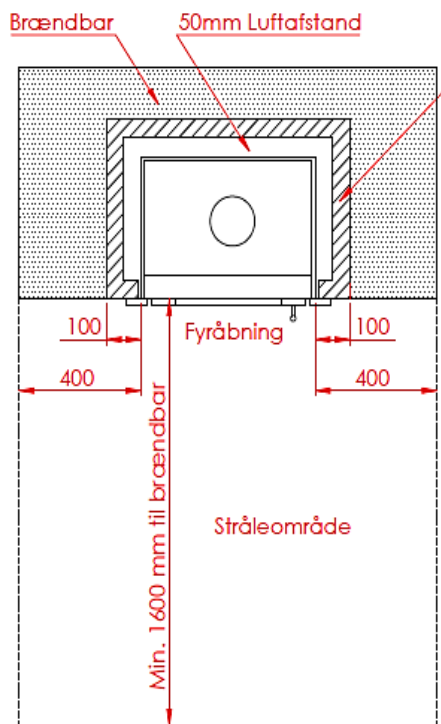
Jupiter 470 XL / 550 XL + 470-850 / 500-850 / 550-850
+ 470 XXL / 550 XXL m. fast glas 2 sider



Jupiter 470-850 / 500-850 / 550-850
+ 470 XXL / 550 XXL

Detaljer til side afstand.
Gælder eller modeller

Må kun bygges i ifbm. ubrændbar materiale (50mm Superisol)



1.6 Afstand til ikke brændbart materiale

Ved opstilling med u brandbart materiale, gælder bygningsreglementets krav.

1.7 Selve monteringen:

1. Først tages bundsten, bagplade og sideplader ud samtidig med, at røgledepladerne holdes oppe. Disse tippes herefter forsigtigt ud. Lågen kan løftes af i ca. 10 cm åben position.
2. Fjern de 2 stk. tynde dækplader, for at få adgang til de justerbare skruer i bunden. **(VIGTIGT!** Læg pladerne på plads inden bundstenene monteres igen)
3. Indsatsen sættes nu ind i hullet og justeres via de 3 skruer i bunden.
4. Røgrøret trækkes ned og sættes på plads.
5. Sideplade, bagplade, bundsten, røgledeplader og låge monteres igen.

Selve monteringen af Gennemgående indsats:

1. Først tages bundsten, og sideplader ud samtidig med, at røgledepladerne holdes oppe. Disse tippes herefter forsigtigt ud. Låger kan løftes af i ca. 10 cm åben position.
2. Fjern de 4 stk. tynde dækplader, for at få adgang til de justerbare skruer i bunden.
(**VIGTIGT!** Læg pladerne på plads inden bundstenene monteres igen)
3. Indsatsen sættes nu ind i hullet og justeres via de 4 skruer i bunden
4. Røgrøret trækkes ned og sættes på plads
5. Sideplader, bundsten, røgledeplader og låge monteres igen
6. Se evt. hjemmeside for montering af Vermiculite pladerne i indsatsen. www.Meteor.dk

2.0 Tilførsel af forbrændingsluft

Det er vigtigt for en god og ren forbrænding, at der tilføres tilstrækkeligt med luft til bålet. For at dette kan lade sig gøre er det imidlertid en forudsætning, at der tilføres luft til rummet, hvor pejseindsatsen er installeret.

I langt de fleste rum vil der være tilstrækkeligt med luft, ikke mindst hvis nogle af dørene mellem rummene i huset står åbne. I særlige tilfælde kan det være nødvendigt, at anbringe en luftventil/rist i ydermuren i rummet hvor indsatsen er installeret. Denne luftventil/rist må ikke kunne blokeres. Hvis ovnen er udstyret med friskluft studs, er det vigtigt at rørføringen er med max 2-3 bøjninger og fører uhindret ud i det fri. Ved nybyggeri anbefaler vi altid at udstyre ovnen med friskluft studs. Se i øvrigt punkt 8,1

3.0 Gulvet

På gulvet foran pejsen skal der være en ikke brændbar plade, f.eks. af stål eller stenmateriale. Pladen skal være så stor, at den når minimum 30 cm foran pejseindsatsen og 15 cm på hver side af ildstedets åbning. Er dog afhængig Af det nationale bygningsreglement.

4.0 Skorstenen

Et godt træk i din skorsten har afgørende betydning for, hvor godt din pejseindsats kommer til, at brænde. Bemærk, at der skal være renselåger evt. adgang til renselåger.

Skorstenens virksomme højde skal typisk være ca. 4 meter. Skorstenens lysning skal være min. Ø150mm. Alle samlinger og tilslutninger skal være tætte. Skorstenstrækket skal min. Være 1,2mm vandsøjle(12 Pa).

For at forebygge risiko for skorstensbrand skal skorstenen renses årligt. Røgrør og røgkammeret skal renses samtidigt med skorstenen. Såfremt skorstenens højde umuliggør rensning oppefra, skal der monteres en renselåge.

I tilfælde af skorstensbrand lukkes der for samtlige spjæld og brandvæsenet kontaktes. Før videre ibrugtagning kontrolleres skorstenen af skorstensfejeren. Husk altid, at kontrollere for blokeringer inden genoptænding og/eller en længere stilstandsperiode. Det anbefales at forsyne skorsten eller røgrør med et regulerings-spjæld, så skorstens-trækket kan reguleres på dage med kraftig blæst. Spjældet må dog maks. kunne lukke røgrøret 80 %.

4.1 Skorstensfejer

Når din nye pejseindsats er monteret, skal du huske at anmelde installationen til skorstensfejeren. Til dels skal installationen synes og til dels skal skorstenen fremover renses af skorstensfejeren. Skorstensfejeren skal se og påtegne den prøvningsattest der følger med ovnen. Prøvningsattesten skal opbevares i hele ovnens levetid.

5.0 Beskrivelse af indsats:

5.1 Luftindtag

Jupiter 470 small / 470 / 470 højformat / 550 / 550 højformat / 470 XL / 470 XL soft / 550 XL / 550 XL soft / 470-850 / 500-850 / 550-850 / 470 XXL / 550 XXL + 470 buet låge / 550 buet låge

Der findes 1 justerbart luftspjæld på Jupiter. Det sidder i midten over lågen. Og når lågen er lukket kan den trækkes ud mod denne for max lufttilførsel. Dette spjæld regulerer den forvarmede luft i hele lågens bredde.

Jupiter Gennemgående

Der findes 2 justerbare luftspjæld på Jupiter. De sidder i midten over hver låge. Og når lågerne er lukket kan de trækkes ud mod disse for max lufttilførsel. Disse spjæld regulerer den forvarmede luft i hele lågernes bredde

Jupiter m. vinkellåge

Der findes 2 justerbare luftspjæld på Jupiter. De sidder i midten over lågen og i midten over lågen i siden. Og når lågen er lukket kan den trækkes ud mod denne for max lufttilførsel. Dette spjæld regulerer den forvarmede luft i hele lågens bredde.

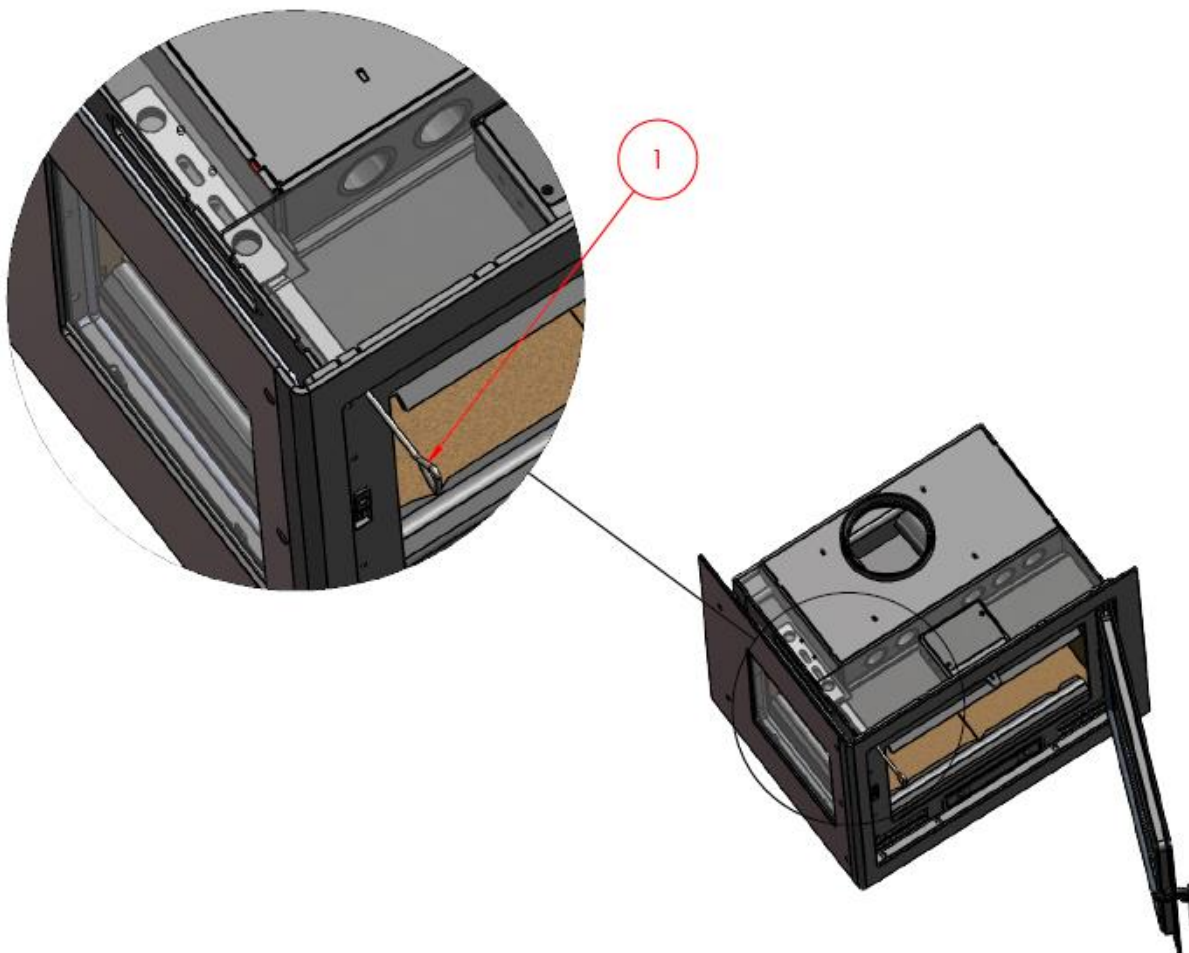
Jupiter 470 / 550 m. fast glas h-v

Der findes 2 justerbare luftspjæld på Jupiter. Det ene sidder i midten over lågen og det andet sidder indvendigt ved sideglasset. Det betjenes ved hjælp af det medfølgende håndtag (se vejledning) Og når lågen er lukket kan den trækkes ud mod denne for max lufttilførsel. Disse spjæld regulerer den forvarmede luft i hele lågens bredde og i sideglasset.

Jupiter 470 / 550 m fast sideglas 2 sider

Der findes 3 justerbare luftspjæld på Jupiter. Det ene sidder i midten over lågen og de andre sidder indvendigt ved sideglasset. Det betjenes ved hjælp af det medfølgende håndtag (se vejledning) Og når lågen er lukket kan den trækkes ud mod denne for max lufttilførsel. Disse spjæld regulerer den forvarmede luft i hele lågens bredde og i sideglasset.

Se vejledning næste side:



1. Luk lågen op
2. Tag det løse håndtag (1)
3. Stik det ind igennem det aflange hul helt ude i siden
4. Fang hullet med håndtaget
5. Herefter trækkes håndtaget ud af for, at tilføre luft til sideglasset

5.2 Vedr. askeskuffe

Ovnen er udstyret med en askeskuffe og fast bundrist standard.

Ved Gennemgående indsats

Ovnene er udstyret med en askeskuffe fra hver side og fast bundrist standard.

5.3 Røgledeplade

Jupiter 470 small / 470 / 470 højformat / 470 XL / 470 XL Soft / 550 / 550 højformat / 550 XL / 550 XL Soft
+ Jupiter 470 / 550 m. buet låge

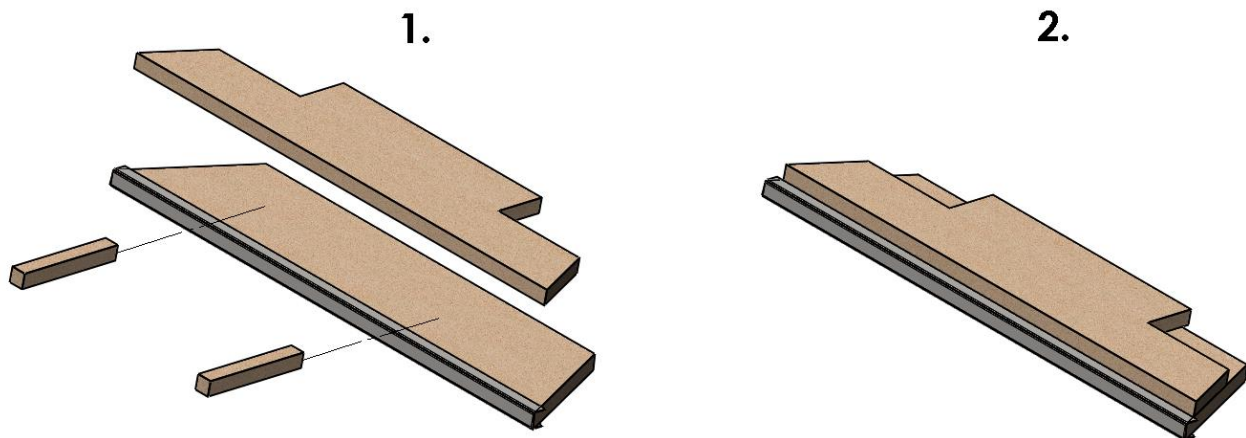
Ovnen er udstyret med 1 røgledeplade i vermiculite, samt 1 røgledeplade i stål.

Ved afmontering løftes vermiculite pladen op over stoppet i den ene side og trækkes over til denne side. Støt forsigtig med begge hænder og vip den forsigtigt ned i modsatte side. Herefter kan stålpladen trækkes frem og løftes ned.

Jupiter 470 XXL / 550 XXL / 470-850 / 500-850 / 550-850

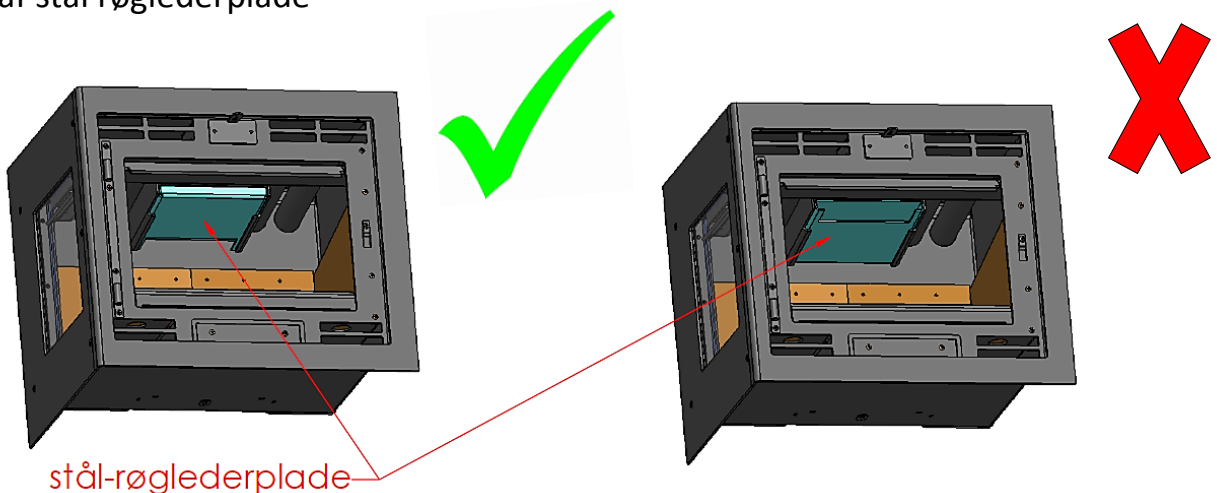
Ovnen er udstyret med 2 røgledeplader i vermiculite. For at samle/fjerne disse bedes du følge vejledningen nedenfor.

Vejledning til røgledeplader



1. Ved afmontering af røglederpladerne fjernes de 2 afstandsklodser der ligger i mellem dem.
2. Begge plader trækkes forsigtigt frem og over til den ene side.
3. Støt forsigtig med begge hænder og vip dem forsigtigt ned i modsatte side.
4. Ved montage skal man være opmærksom på at den øverste plade skal op og hvile på bagpladen.
5. Pladerne holdes forsigtig fra hinanden og afstandsklodserne ligges på plads.

Isætning af stål røglederplade



Jupiter Gennemgående

Ovnen er udstyret med 2 eller 3 røgleder plader i Vermiculite.

Jupiter m. fast glas h-v + Jupiter fast glas 2 sider + Jupiter 470 / 550 m. vinkellåge

Ovnen er udstyret med 1 røgledeplade i vermiculite, samt 1 røgledeplade i stål.

Ved afmontering løftes vermiculite pladen op og trækkes fri af hjørnebeslaget, den kan så forsigtigt vippe ned. Herefter kan stålpladen trækkes frem og løftes ned.

Jupiter 470 / 550 højformat m. vinkellåge / 550 højformat m. vinkellåge small

Ovnen er udstyret med 1 røgledeplade i vermiculite. Ved afmontering løftes vermiculite pladen op og trækkes fri af hjørnebeslaget, den kan herefter forsigtigt vippe ned.

5.4 Brug af pejseindsatsen

Efterfølgende er der gennemgået en vejledning om optænding og indfyring i pejseindsatsen.

Brændemængde og spjældindstilling kan varieres efter individuelle behov for opvarmning og den konkrete skorstens træk. Pejsen kan bruges i en røggassamledning, hvis samme person ejer de ildsteder der er tilsluttet. (dog ikke ved gasfyr) Rumopvarmer beregnet til intermitterende fyring.

6.0 Optænding og løbende indfyring i Jupiter-pejseindsats:

6.1 Brændselstyper

Pejseindsatsen er kun EN-godkendt til fyring med træ.

Det anbefales, at bruge kløvet birke- eller bøgetræ, der har været opbevaret minimum 1 år, helst 2 år, udendørs under tag. Træ der opbevares indendørs, har tendens til at blive for tørt og afbrænde for hurtigt. Det er dog altid en god ide at tage brændet ind 2-3 dage før brug.

Ege- og fyrretræ skal opbevares 2 år, inden det tages i brug, da træet kan indeholde stoffer, der kan være skadelige for pejseindsatsen.

Det er forbudt, at fyre med spånplader, lakeret, malet eller imprægneret træ, plast, flydende brændsler samt gummi. Mælkekartoner og aviser indeholder stoffer, der kan skade glasset.

6.2 Optænding:

Når der tændes op i deres pejseindsats, anbefaler vi at det gøres efter "top down" metoden, start med at placere 2-3 stykker brænde i bunden af brændkammeret. Ovenpå lægges ca. 1 kg tørt kløvet pindebrænde stablet på kryds og tværs som et bjælkehus, samt 2-3 sprittabletter, eller lignende. Det er vigtigt at luftspjældet er fuldt åbent. Glaslågen / lågerne kan evt. stilles lidt på klem ved, at benytte det yderste hak på håndtaget (gælder dog ikke ovne med vinkellåge). Lad luftspjæld og låge stå sådan i yderligere 10-20 min for ikke at få tilsodet glasset, og samtidig få skabt et godt gløde lag til den rigtige indfyring kan begynde. Bålet skal være brændt helt ned til gløder (der er ikke flere flammer). Lågen åbnes forsigtigt, så der ikke trækkes røg og aske ud, fordel herefter gløderne i et jævnt lag og træk dem helt frem mod glaslågen / lågerne. Brug ikke tryksager og fyr ikke med affald.

6.3 Indfyring:

Model	Kg	træstykker
Jupiter 470 small / 470 / 470 højformat / 470 XL / 470XL Soft / 470 Buet / 550 / 550 højformat / 550 XL / 550 Soft / 550 Buet	1,6kg	2-3 træstykker, ca. 10cm inde i 2 lag
Jupiter 470-850 / 500-850 / 550-850 / 470XXL / 550XXL	2-2,5kg	2-3 træstykker, ca. 10cm inde i 2 lag
Jupiter 470/550 Gennemgående + 470/550 højformat Gennemgående	1,8kg	2-3 træstykker
Jupiter 470 XL / 550 XL Gennemgående	1,9kg	2-3 træstykker
Jupiter 470-850 / 500-850 / 550-850 Gennemgående	2,1kg	2-3 træstykker
Jupiter 470 / 550 / 470 Højformat / 550 højformat / 470XL / 550XL / 470-850 / 550-850 / 550-850 / 470XXL / 550XXL m. fast glas h-v + Jupiter 470 / 550 / 470 Højformat / 550 højformat / 470XL / 550XL / 470-850 / 550-850 / 550-850 / 470XXL / 550XXL m. fast glas 2 sider	1,55kg	2-3 træstykker, ca. 10cm inde i 2 lag
Jupiter 470 / 550 m. vinkellåge Jupiter 470 / 550 / 550 small m. vinkellåge	1,55-1,7kg	3-4 træstykker, ca. 15cm inde i 2 lag

Lågen/lågerne stilles på klem i ca. 4 min., luftindtaget over lågen skal stå helt åbent, da det er spjældet for den forvarmede luft. Når ilden har godt fat lukkes lågen igen og efter ca. 3 min, eller til der er blivende klare flammer kan spjældet reguleres gradvis ind. Fyr altid med klar flammer. Når brændet er brændt ned til gløder efter ca. 45 min. startes der forfra.

Varmemængden reguleres ved ind fyret træmængde. Fyr mindre og oftere. Det er vigtigt, at træet er tørt og godt kløvet, således at overfladen på træstykkerne er stor. Derved opnår man den bedste afgasning og dermed den bedste forbrænding.

OBS max påfyldning op til nederste række huller i bagpladen.

6.4 Forbrænding:

Det gælder altid om at fyre så det er klart når man kigger ind i ovnen, ellers må der tilføres mere luft. Det er altid fornuftig at have et askelag liggende i ovnen, det letter optændingen, og isolerer samtidig nedefter. Asken fjernes efter behov.

Advarsel: Asken kan indeholde gløder og at den derfor skal transporteres og opbevares i egnede beholdere 2-3 dage inden bortskafning via dagrenovation.

6.5 Hurtig eller kraftig varme

Hurtig eller kraftig varme opnås, hvis der afbrændes mange små stykker træ.

6.6 Lang brænd tid

Lang brænd tid opnås, hvis der afbrændes få, større stykker træ. Pejsen er ikke konstrueret til at kunne brænde over om natten, da det giver en dårlig forbrænding at holde pejsen på en for lav temperatur. Der vil dannes meget sod, da man ikke kan brænde alle gasserne i træet af. Derfor skal der altid tilføres tilstrækkelig med luft til forbrændingen, så der opnås klare flammer.

6.7 For svag fyring

Er Vermaculiten i brændkammeret sorte efter en indfyring, er det et tegn på, at man ikke har en miljørigtig forbrænding, dvs. at pejsen forurener. Der skal derfor tilføres bålet mere ilt, så der opnås en højere temperatur i brændkammeret. Derved frigives alle træets gasser. Soddannelsen kan også skyldes vådt træ, for dårligt træk i skorstenen eller forkert fyring.

Advarsel! Dele af pejsen, især de udvendige flader vil blive varme under driften. Der bør derfor udvises fornøden forsigtighed

7.0 Vedligehold af pejseindsatsen:

7.1 Udvendig rengøring

Rengøring bør kun foretages når pejsen er kold. Den daglige vedligeholdelse indskrænker sig til et minimum. Det nemmeste er at støvsuge pejsen udvendig med et lille mundstykke med bløde børster. Du kan også bruge en tør klud eller en blød støvkost. Men kun på en kold pejs.

7.2 Serviceeftersyn

Mindst hvert anden år bør indsatsen få et grundigt forebyggende serviceeftersyn. Eftersynet omfatter bl.a.: Grundig rengøring af pejsen, smøring af hængsler med kobberfedt, kontrol af luftsæld, justering af håndtag/låge, kontrol af varmeisolerende materiale og kontrol af pakninger samt evt. udskiftning. Eftersyn skal gennemføres af kvalificeret montør. Brug kun originale reservedele. Husk altid, at sørge for adgang til rengøring af pejsen, røggasforbindelsesstykket og skorstensrøret.

OBS!

Vedr. fyring i en ny ovn må der påregnes nogen røg og lugt ved de første fyringer, idet stålpladerne på Meteors pejseindsats, er malet med en speciel varmebestandig maling. Luft derfor godt ud i rummet efter de første opfyringer. Der gøres opmærksom på, at der ikke gives garanti på glas og keramiske plader (også ved revnedannelser i disse) samt glassnor.

8.0 Driftsforstyrrelser:

Jupiter indsatsene er godkendt efter EN-normen, dvs. at ovnens konstruktion og forbrændingsmåde opfylder godkendelsens krav. Det er dog vigtigt, at være opmærksom på, at selve forbrændingen i en pejseindsats er meget individuel og afhængig af både skorsten, brændsel, betjening og fyringsteknik. Det er også vigtigt, at være opmærksom på, at en brændeovn kan tikke under fyring og afkøling. Dette skyldes stålets bevægelser og påvirker ikke pejseindsatsens funktion.

Vi advarer mod enhver uautoriseret ændring af pejseindsatsen og brug af uoriginale reservedele

8.1 Røg i stuen

Hvis røgen ikke går ud i skorstenen, men kommer ud i stuen i stedet, kan det skyldes: for dårligt skorstenstræk og/eller at røgledepladen ikke er placeret rigtigt. Ligeledes er det vigtigt at vente med påfyring til der kun er gløder og ingen flammer.

Vær evt. opmærksom på undertryk i dit hus, det kan ske i både et nyt eller gammel hus som følge af brug af emhætte og tørretumbler. Undertryk kan også være en følge af forkert justering af ventilationsanlægget.

8.2 Sod

Hvis der dannes meget sod, kan det skyldes at: temperaturen i brændkammeret ikke når højt nok op, f. eks fordi man klatfyrrer, træet er vådt. Fyr kun med brænde der er lagret min. 12 måneder under halvtag og med maks. 18 % fugtighed.

Sod på glasset kan fjernes med glas rens eller et stykke fugtigt køkkenrulle dyppet i aske

9.0 Nyttige informationer:

9.1 Typegodkendelse

Typegodkendelsen er medtaget i denne brugs- og installationsvejledning og angiver ifølge lovkrav de nødvendige afstande osv. for EN-godkendelsen.

9.2 Serienummer

Serienummeret er placeret på pejsens top i øverste venstre eller højre hjørne.

9.3 Vermiculite

Vermiculite har en isoleringsværdi, der er 8 gange højere end schamottesten. Derved opnås der høje temperaturer i brændkammeret, og alle gasser i træet bliver frigivet.

Med tiden kan vermiculite blive slidt, vær opmærksom på evt. behov for udskiftning.

9.4 Garanti

Jupiter pejseindsatse gennemgår en grundig kvalitetskontrol under produktionen før de forlader fabrikken til forhandleren.

Derfor ydes 10 års garanti på fabrikationsfejl.

Garantien omfatter ikke:

- Sliddele/skrøbelige dele såsom: ildfaste sten i brændkammeret, glas, tætningsbånd
- Overfladestrukturens udseende el. naturstenenes tekstur
- De rustfrie ståloverfladers udseende og farveforandringer, samt patina
- Udvidelseslyde
- Transportomkostninger i forbindelse med garantireparation
- Montering/demontering ved garantireparation

Garantien bortfalder i tilfælde af:

- Skader forårsaget af forkert brug
- Skader på grund af over fyring
- Skader på grund af ydre påvirkninger og anvendelse af uegnede brændstoffer
- Manglende overholdelse af lovmæssige eller anbefalede installationsforskrifter, samt i tilfælde af egne ændringer af brændeovnen
- Manglende service og pleje

De bedes i skadestilfælde kontakte deres forhandler. I tilfælde af garantikrav afgør vi måden hvorpå skaden bliver udbedret. I tilfælde af reparation, sørger vi for professionel udførelse.

Såfremt en vare returneres til Meteor A/S, og det efterfølgende viser sig at skaden ikke er omfattet af garantien, på falder på løbne omkostninger kunden.

Garantifordringer resulterer ikke i forlænget garantiperiode for hverken efterleverede eller reparerede dele, og de giver ikke ret til fornyet garantiperioder.

10.0 Tekniske specifikationer:

Teknisk info	Nominal ydelse	Anbefalet skorstenræk min.		Røgfølgang	Afstand til brændbart	Virkningsgrad	Røggasmasseflow	Røggastemperatur	Støvemission	Co-emission	OGC	NOX	Temperatur i røgstuds (til tysk.)
	KW	Pa	Kg										
Pejseindsatse													
Jupiter 470	6,2	12	92	x	Se skitser	79	5,7	264	12	0,097	93	105	317
Jupiter 470 højformat	6,7	12	92	x	Se skitser	83	4,9	242	3	0,082	58	82	290
Jupiter 550	6,2	12	100	x	Se skitser	79	5,7	264	12	0,097	93	105	317
Jupiter 550 højformat	6,7	12	98	x	Se skitser	83	4,9	242	3	0,082	58	82	290
Jupiter 470 XL	6,7	12	98	x	Se skitser	79	6,1	264	30	0,095	109	97	317
Jupiter 550 XL	6,7	12	106	x	Se skitser	79	6,1	264	30	0,095	109	97	317
Jupiter 470 XL Soft	6,7	12	98	x	Se skitser	79	6,1	264	30	0,095	109	97	317
Jupiter 550 XL Soft	6,7	12	106	x	Se skitser	79	6,1	264	30	0,095	109	97	317
Jupiter 470-850	9	12	130	x	Se skitser	79	8,7	255	7	0,1	99	57	306
Jupiter 500-850	9	12	130	x	Se skitser	79	8,7	255	7	0,1	99	57	306
Jupiter 550-850	9	12	132	x	Se skitser	79	8,7	255	7	0,1	99	57	306
Jupiter 470 XXL	9	12	135	x	Se skitser	79	8,7	255	7	0,1	99	57	306
Jupiter 550 XXL	9	12	141	x	Se skitser	79	8,7	255	7	0,1	99	57	306
Jupiter 470 med buet låge	6,2	12	92	x	Se skitser	79	5,7	264	12	0,097	93	105	317
Jupiter 550 med buet låge	6,2	12	100	x	Se skitser	79	5,7	264	12	0,097	93	105	317
Gennemgående indsatse													
Jupiter 470 Gennemgående	7,6	12	150	x	Se skitser	75	8,3	275	19	0,082	64	98	
Jupiter 470 højformat Gennemgående	7,6	12	150	x	Se skitser	75	8,3	275	19	0,082	64	98	
Jupiter 550 Gennemgående	7,6	12	155	x	Se skitser	75	8,3	275	19	0,082	64	98	
Jupiter 550 højformat Gennemgående	7,6	12	155	x	Se skitser	75	8,3	275	19	0,082	64	98	
Jupiter 470 XL Gennemgående	8,3	12	162	x	Se skitser	75	8,4	306	27	0,093	74	104	
Jupiter 550 XL Gennemgående	8,3	12	162	x	Se skitser	75	8,4	306	27	0,093	74	104	
Jupiter 470-850 Gennemgående	9,1	12	162	x	Se skitser	76	11,2	242	27	0,112	81	118	
Jupiter 500-850 Gennemgående	9,1	12	165	x	Se skitser	76	11,2	242	27	0,112	81	118	
Jupiter 550-850 Gennemgående	9,1	12	169	x	Se skitser	76	11,2	242	27	0,112	81	118	
Indsatse med vinkellåge													
Jupiter 470 Højformat m. vinkellåge	6,4	12	90	x	Se skitser	75	7,7	287	21	0,063	118	198	344
Jupiter 550 Højformat m. vinkellåge small	6,4	12	88	x	Se skitser	75	7,7	287	21	0,063	118	198	344
Jupiter 550 Højformat m. vinkellåge	6,4	12	92	x	Se skitser	75	7,7	287	21	0,063	118	198	344
Jupiter 470 m. vinkellåge	6	12	88	x	Se skitser	75	6,8	273	21	0,083	77	106	328
Jupiter 550 m. vinkellåge	6	12	92	x	Se skitser	75	6,8	273	21	0,083	77	106	328

Teknisk info	Nominal ydelse		Arbejdet skorstenstræk min.		Røgfølgning	Afstand til brændbart	Virkningsgrad	Røggasmasseflow	Røggastemperatur	Støvemission	Co-emission	OGC	NOX	Temperatur i røgstuds (til tysk.)
	KW	Pa	Kg	Ø150										
Indsatse med 1 og 2 fast sideglas														
Jupiter 470 m. fast glas h-v	6	12	92	x	Se skitser	75	6,8	273	21	0,083	77	106	328	
Jupiter 550 m. fast glas h-v	6	12	100	x	Se skitser	75	6,8	273	21	0,083	77	106	328	
Jupiter 470 højformat m. fast glas h-v	6,7	12	92	x	Se skitser	83	4,9	242	3	0,082	58	82	290	
Jupiter 550 højformat m. fast glas h-v	6,7	12	98	x	Se skitser	83	4,9	242	3	0,082	58	82	290	
Jupiter 470 XL m. fast glas h-v	6	12	98	x	Se skitser	75	6,8	273	21	0,083	77	106	328	
Jupiter 550 XL m. fast glas h-v	6	12	106	x	Se skitser	75	6,8	273	21	0,083	77	106	328	
Jupiter 470-850 m. fast glas h-v	6	12	130	x	Se skitser	75	6,8	273	21	0,083	77	106	328	
Jupiter 500-850 m. fast glas h-v	6	12	130	x	Se skitser	75	6,8	273	21	0,083	77	106	328	
Jupiter 550-850 m. fast glas h-v	6	12	132	x	Se skitser	75	6,8	273	21	0,083	77	106	328	
Jupiter 470 XXL m. fast glas h-v	6	12	135	x	Se skitser	75	6,8	273	21	0,083	77	106	328	
Jupiter 550 XXL m. fast glas h-v	6	12	141	x	Se skitser	75	6,8	273	21	0,083	77	106	328	
Jupiter 470 m. fast glas 2 sider	6	12	92	x	Se skitser	75	6,8	273	21	0,083	77	106	328	
Jupiter 550 m. fast glas 2 sider	6	12	100	x	Se skitser	75	6,8	273	21	0,083	77	106	328	
Jupiter 470 højformat m. fast glas 2 sider	6,7	12	92	x	Se skitser	83	4,9	242	3	0,082	58	82	290	
Jupiter 550 højformat m. fast glas 2 sider	6,7	12	98	x	Se skitser	83	4,9	242	3	0,082	58	82	290	
Jupiter 470 XL m. fast glas 2 sider	6	12	101	x	Se skitser	75	6,8	273	21	0,083	77	106	328	
Jupiter 550 XL m. fast glas 2 sider	6	12	109	x	Se skitser	75	6,8	273	21	0,083	77	106	328	
Jupiter 470-850 m. fast glas 2 sider	6	12	133	x	Se skitser	75	6,8	273	21	0,083	77	106	328	
Jupiter 500-850 m. fast glas 2 sider	6	12	133	x	Se skitser	75	6,8	273	21	0,083	77	106	328	
Jupiter 550-850 m. fast glas 2 sider	6	12	135	x	Se skitser	75	6,8	273	21	0,083	77	106	328	
Jupiter 470 XXL m. fast glas 2 sider	6	12	138	x	Se skitser	75	6,8	273	21	0,083	77	106	328	
Jupiter 550 XXL m. fast glas 2 sider	6	12	144	x	Se skitser	75	6,8	273	21	0,083	77	106	328	

God fornøjelse
Meteor A/S