

Monterings- og bruksanvisning

SARGAS I & 3



Utgave 2024

Det tas forbehold om feil av typografiske årsaker, overflateavvik, dimensjonsendringer og tekniske endringer.

Innledning

Med SARGAS peisovn har du valgt et kvalitetsprodukt fra SCHIEDEL.

I tillegg til den velskapte og tidløse designen legger vi særlig vekt på avansert forbrenningsteknologi, materialer av høy kvalitet og perfekt håndverk.

Vi er overbevist om at vår peisovn SARGAS vil gi deg mye glede.

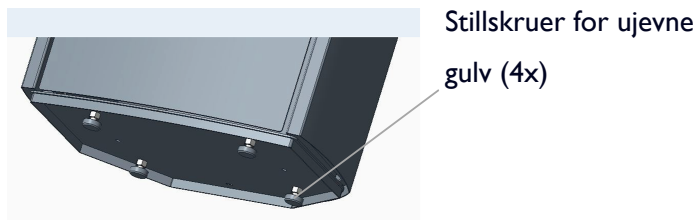
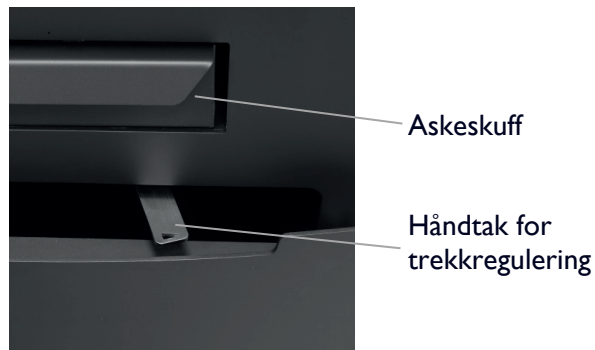
Innholdsfortegnelse

INNLEDNING.....	2	Endring av røykuttak (topp/bak).....	10
BESKRIVELSE AV PEISOVNEN.....	3	BETJENING OG BRUK.....	11
Medfølgende tilbehør.....	4	Medfølgende tilbehør.....	11
Målskisser.....	4	Betjening av dør.....	11
VIKTIG INFORMASJON.....	5	Justering av forbrenningsluft.....	11
Sikkerhet.....	5	Luftspyling av glass.....	11
Merking.....	5	INNFYRING.....	12
Ansvar.....	5	Første gangs bruk.....	12
Henvisning til lovbestemmelser.....	5	Informasjon om lukt.....	12
Bruk riktig brensel.....	5	Informasjon om lyder.....	12
Krav til skorstein.....	5	Brennplater.....	12
Rengjøring og vedlikehold.....	6	RIKTIG FYRING.....	12
Reservedeler og tilbehør.....	6	Fyring høst og vår.....	13
Opprinnelig tilstand.....	6	RENGJØRING OG VEDLIKEHOLD.....	13
Fagmessig montering og opptenning.....	6	Rengjøring dør.....	13
Forbrenningsluft.....	6	Askesuger.....	14
Sotbrann.....	6	Rengjøring av lakkerte flater.....	14
TRANSPORT OG EMBALLASJE.....	7	Rengjøring av glass.....	14
Transport.....	7	Rengjøring av brennkammer.....	14
BRENSEL.....	7	FEILSØKING.....	15
Anbefalt brensel.....	7	GARANTI.....	16
Uegnet brensel.....	7	Reklamasjon.....	17
INSTALLASJON.....	8	TEKNISKE DATA.....	18
Oppstillingsvilkår.....	8	Typegodkjenninger/sertifikat.....	18
Beskyttelse mot gulv.....	8		
Tilkobling.....	8		
Skorstein.....	8		
Flere tilkoblinger.....	8		
Tilkoblingsmuligheter.....	9		

Beskrivelse av peisovnen

SARGAS peisovn er et ildsted som er beregnet for periodevis fyring med ved.

En peisovn for periodevis fyring kan brukes over lengre perioder uten risiko for skader. Konstruksjonen i brennkammeret i peisovnen er sveiset.

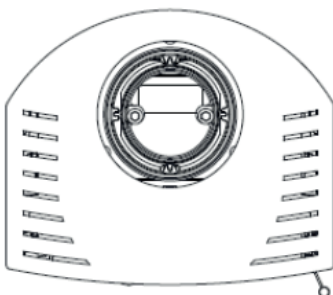
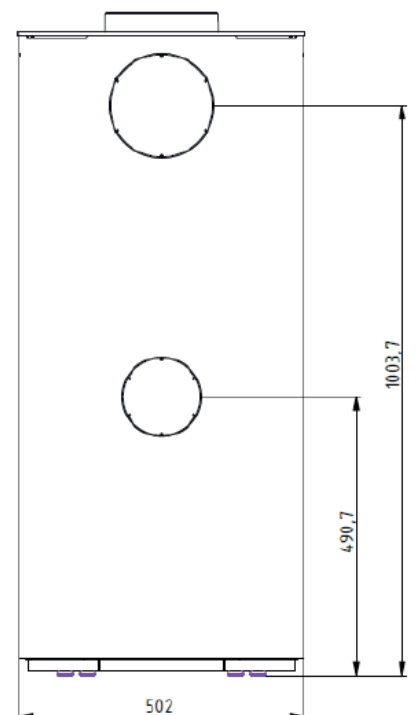
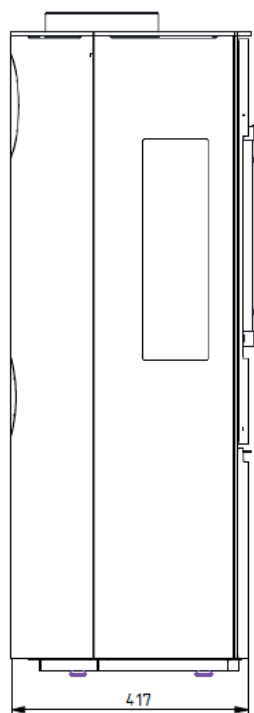
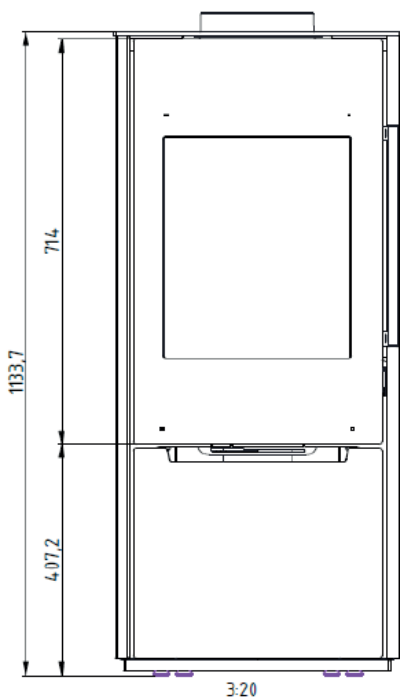


Medfølgende tilbehør

Alle medfølgende deler er plassert i vedrommet ved levering.

 <p>1 Dekkring for topplate</p>	 <p>2 Deksel for topplate</p>	 <p>3 Stuss for tilluft bak / bunn (Ø 100 mm)</p>	 <p>4 Hanske</p>	 <p>5 Betjeningsverktøy</p>
--	--	--	---	--

Målskisser



Viktig info

Sørg for å lese denne installasjon- og brukerveiledningen nøye før du installerer og bruker peisovnen. Dette vil forhindre skader forårsaket av feil installasjon eller feil bruk.

Sikkerhet

Risiko for brannskader

Husk at enkelte komponenter på peisovnen (dør, håndtak, etc.) blir varme under oppvarming og utgjør en risiko for forbrenning. Bruk den vedlagte beskyttelseshansken til å betjene peisovnen.

Brannfare

Vurder sikkerhetsavstandene til brennbare materialer når du monterer peisovnen.

Det er forbudt å sette ikke-varmebestandige gjenstander og tørke klær på ovnen. Tørking av klær eller lignende må gjøres i tilstrekkelig avstand.

Forsiktig – Barn som leker

Vær oppmerksom på at ovnsflatene blir veldig varme under drift. Gjør barna oppmerksom på denne faren og hold dem borte fra ovnen under drift.

Tilkobling til skorstein

Peisovnen må kun tas i bruk etter en fagmessig tilkobling til skorsteinen.

Bruk av peisovnen

Ved bruk av peisovnen er det ikke tillatt å behandle brennbare og eksplosive stoffer i samme eller tilstøtende rom.

Ikke bruk ovnen med døren åpen.

Pass på at det er tilstrekkelig forbrenningsluft tilgjengelig gjennom friskluftstilkobling eller tilsvarende.

Merking

Ved hjelp av den medfølgende dokumentasjonen vil du kunne ...

... betjene peisovnen på en trygg måte

... utføre rengjørings- og vedlikeholdsarbeid

Oppbevar dette dokumentet på et lett tilgjengelig sted.

Hvis bruksanvisningen går tapt, kan du når som helst be om en ny kopi fra SCHIEDEL. Eller laste den ned fra www.schiedel.no

Illustrasjonene og forenklete illustrasjoner er for generell informasjon. De skal ikke endres.

Ansvar

Ved personskader eller skade på eiendom er produsenten kun ansvarlig dersom det kan påvises produksjonsfeil.

Ingen ansvar for ...

... feil bruk.

... feil betjening.

... utilstrekkelig vedlikehold.

... bruk av uoriginale reservedeler.

... strukturelle endringer.

Feil bruk

Feil bruk av peisovnen kan føre til livstruende skader og stor skade på eiendom og føre til reklamasjons- eller garantitap.

Med feilaktig bruk menes ...

... enhver strukturell endring av peisovnen.

... feilaktig montering.

... fyring med åpen dør.

... fyring uten kjennskap til bruksanvisningen.

... installasjon av uoriginale reservedeler.

... bruk av uegnet brensel.

... mangelfullt vedlikehold

Henvisning til lovbestemmelser

Vennligst følg lokale, nasjonale og europeiske regler og standarder som gjelder for installasjon og bruk av peisovnen.

Bruk riktig brensel

Bruk kun egnet brensel. Påse at veden er av god kvalitet og tørr (ca 18 %). Det anbefales kun å fyre med ren ved i denne peisovnen.

Krav til skorstein

Påse at skorsteinen peisovnen kobles til er egnet til denne type ildsted før montering og bruk.

Sørg for at skorsteinen er åpen når peisovnen tas i bruk etter en lengre pause.

Flere tilkoblinger

Tilkobling av flere ildsted til skorsteinen er tillatt. Nasjonale krav må vurderes.

For detaljerte opplysninger, vennligst se aktuell skorsteinsdokumentasjon på www.schiedel.no

Rengjøring og vedlikehold

Peisovnen inkl. alle tilkoblede systemkomponenter (f.eks skorstein, røykrør etc ...) må utsettes for periodisk vedlikehold og rengjøring for å sikre funksjon og effektivitet. Det vil kunne være behov for å smøre hengsler, låsemekanisme og andre bevegelige deler samt bytte ut pakning og brennplater ved behov.

Reservedeler og tilbehør

Bruk kun originale reservedeler og tilbehør.

Opprinnelig tilstand

Peisovnen er testet og godkjent slik den leveres, og det må ikke gjøres endringer på peisovnen.

Montering og innfyring

Sikkerheten av peisovnen kan bare garanteres dersom den er installert av en profesjonell montør i samsvar med gjeldende regler og forskrifter på installasjonsstedet.

Tilstrekkelig tilførsel av forbrenningsluft

Pass på at det er tilstrekkelig mengde friskluft i rommet ovnen er montert dersom den skal ta luft fra oppstillingsrom.

Med lukkede vinduer og dører og evt. andre enheter (for eksempel kjøkkenventilator, baderomsvifte osv...) som trekker ut luft fra det rommet hvor peisovnen er installert, må det tilføres forbrenningsluft utenfra.

Tilluftsåpninger må ikke tettes igjen (heller ikke av snø i løpet av vinteren).

Sotbrann

Dersom ikke regelmessig rengjøring av peisovnen utføres, kan dette føre til en sotbrann.

Hold døren lukket, sett trekkregulatoren til "0"! Fjern brennbare materialer bort fra skorsteinen! Ikke prøv å slukke skorsteinsbrannen med vann.

→ Ring brannvesenet på nødnummer 110!

TRANSPORT / EMBALLASJE

Emballasjen gir en veldig god beskyttelse mot skade under transport. Likevel kan det oppstå skader på peisovnen under transport.

Selv etter utpakking, må peisovnen kontrolleres nøye for mulig transportskade.

VENNLIGST MERK:

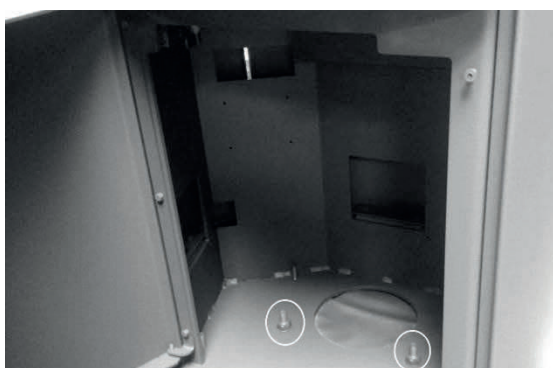
Synlige feil skal rapporteres umiddelbart! Forsinkede klager på transportskader avvises! Dersom peisovnen monteres med skader er disse skadene akseptert dersom ikke annet er avtalt på forhånd. Schiedel Skorsteiner AS dekker ikke kostnader for remontering.

Transport

Kun transporthjelpemidler med tilstrekkelig bæreevne kan brukes til å transportere peisovnen. Peisovnen skal kun transporteres stående.

Transportsikkerhet

Peisovnen er festet til pallen med transportlåseskruer i sokkelplaten (se illustrasjon).



Transport på pall:

Transporter peisovnen med pallen til installasjonsstedet. Fjern transportsikringen i trekassen og løft peisovnen av pallen.

Transport med sekketralle:

Transport med sekketralle er mulig på baksiden av peisovnen. For å gjøre dette, fjern transportsikringen og transporter peisovnen til installasjonsstedet med en sekketralle. For å hindre malingskader, beskytt baksiden av ovnen med f.eks. papp eller plast.

BRENSEL

Anbefalt brensel

Peisovnen skal kun fyres med ren og tørr ved.

Bark, flis, sponbriketter, papir og lignende anbefales i utgangspunktet ikke, men kan brukes i små mengder kun for opptenning. Forbrenningen av slike brensel resulterer i høyt utslipp av forurensende stoffer og mye aske, mens varmeavgivelsen er lav.

Ved

Veden bør ha et vanninnhold på ca 18 %, en lengde på ca 30 cm og være kløyvd. Da brennes veden mer effektivt enn ved fyring med ukløyvde kubber. Veden bør være tørket minst en sesong før den brukes.

Vedens brennverdi i fht vanninnhold:

Ved	Vanninnhold (%)	Brennverdi (kWh/kg)
Nyhugget	50	~2,3
Lagret over vinteren	40	~2,7
Lagret over sommeren	18-25	~3,4
Lufttørket	15-20	~4,2

Uegnet brensel

Overflatebehandlet treverk (finer, lakkert, impregner osv.), fuktig tre, sponplater, brannfarlig væske, avfall av alle slag (emballasjeavfall), plast, aviser, gummi, lær, tekstiler og lignende. Forbrenning av slike materialer forurenser miljøet alvorlig. I tillegg kan det oppstå skade på peisovn og skorstein.

Fyring med kullbrensel er ikke tillatt. Peisovnen er ikke testet med disse brennstoffene, derfor kan utstyrskader ikke utelukkes og dekkes derfor ikke av garantien ved bruk av slikt brensel.

VENNLIGST MERK:

Ved bruk av uegnet og dårlig brensel, forbeholder vi oss retten til å utelukke gyldig garanti og garantikrav!

INSTALLASJON

Oppstillingsvilkår

Følgende minimumsavstander til temperaturfølsomme komponenter (trevegger, møbler, tapet, osv...) må følges:

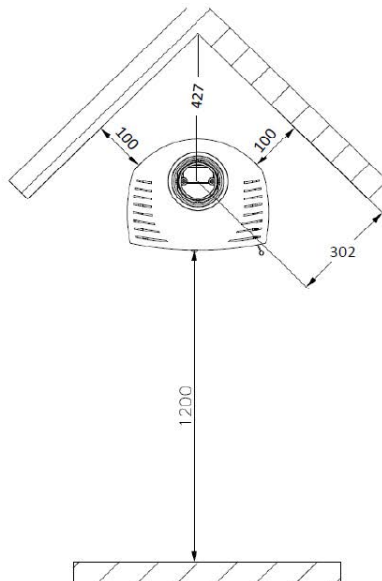
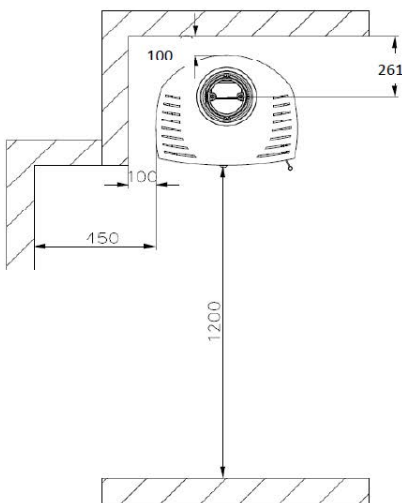
Avstand	SARGAS 1 mm	SARGAS 3 mm
Fra sider til brennbart	100/450	400
Fra bakside til brennbart	100	100
Fra sider til brannmur	50	200
Fra bakside til brannmur	50	50
Fra front til brennbart	1200	1200

OBS! Materialer som benyttes som kledning for vegg samt isolasjonstykkelse i vegg kan påvirke temperatur.

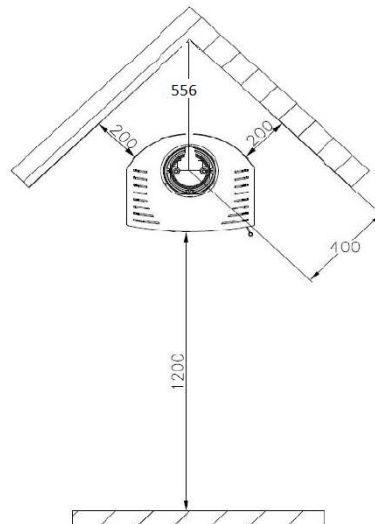
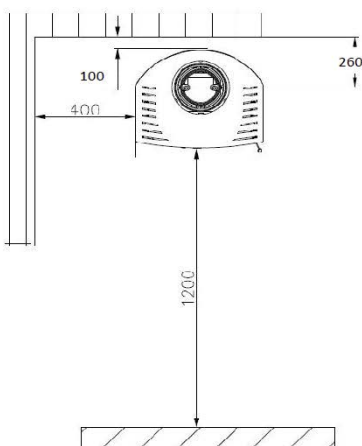
Kompakte plater akkumulerer mer varme enn porøse materialer. Avstandskrav tar ikke hensyn til forskjellig temperaturtoleranse for kledninger.

Mot yttervegg i nyere hus med 20-40 cm isolasjonstykkelse kan man med fordel øke avstand til brennbart materiale.

Sargas 1



Sargas 3



Installasjon i nisje

Sargas kan monteres i en nisje som består av ubrennbare materialer (f.eks murstein eller siporex). Ved en slik montering må det minimum være 10 cm lufting bak og 20 cm på sidene av ovnen.

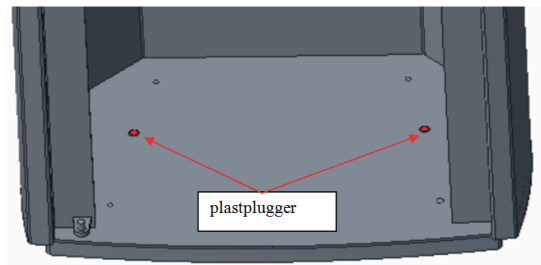
Gulvplate

For brennbare gulv (tre, plast, teppe, ...), bruk en gulvplate av sikkerhetsglass eller annet ubrennbart materiale.

Følgende krav gjelder for gulvplater i Norge:

- Minimum 30 cm foran fyråpning

Plugg for bunnplate i sokkel monteres etter endelig plassering av ovnen.



Tilkobling

For uisolert tilkobling mellom peisovnen og skorstein, må følgende minimumsavstand til brennbart materiale overholdes:

- Til vegg og tak: minimum 30 cm

Skorstein

Påse at skorsteinen peisovnen kobles til er egnet til denne type ildsted før montering og bruk.

Sørg for at skorsteinen er fri for obstruksjoner når peisovnen tas i bruk etter en lengre pause.

Flere tilkoblinger

Tilkobling av flere ildsteder til skorsteinen er tillatt. Nasjonale krav må vurderes.

For detaljerte opplysninger, vennligst se aktuell skorsteinsdokumentasjon på www.schiedel.no

Tilkoblingsmuligheter

SCHIEDEL ANBEFALER ROMLUFTUAVHENGIG DRIFT MED TILLUFT RETT I TOPPEN!

Den tette konstruksjonen av moderne boliger eller renoverte eksisterende bygninger betyr at det vanligvis ikke er nok innendørs luft tilgjengelig til forbrenningen.

Peisovnen SARGAS er bygget som et romluftsuavhengig ildsted.

Dermed kan denne fyres stort sett uavhengig av luft- og trykkforholdene i installasjonsrommet.

Slike luftuavhengige ildsted kan vanligvis betjenes trygt, selv om bygningen har balansert ventilasjon, da de har en relativt tett konstruksjon og en selvlukkende dør.

Hvis stedlige forhold ikke tillater romluftsuavhengig drift, kan SARGAS peisovn også trekke forbrenningsluften fra installasjonsrommet (avhengig av romluft).

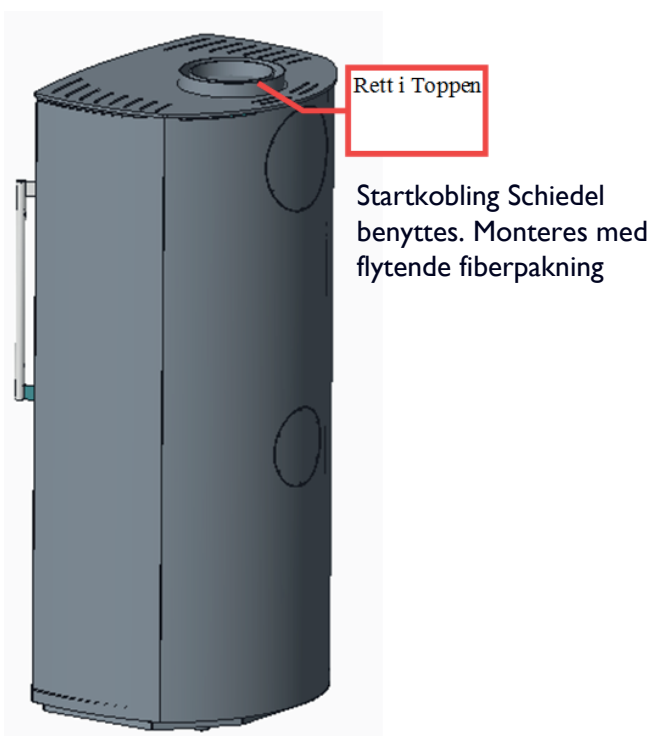
I slike tilfeller må bruker sørge for at det er tilstrekkelig lufttilførsel i installasjonsrommet.

Påse at alle tilkoblinger er tette. Vi anbefaler at det brukes flytende fiberpakning eller tilsvarende i skjøt mellom peisovn og systemtilkoblinger (skorstein, røykrør etc...). Utettheter i disse tilkoblingene kan i værste fall føre til kondensering i skorsteinen.

Installasjonsvarianter

1.) Tilkobling med SCHIEDEL Permeter Vent "Rett i Toppen"

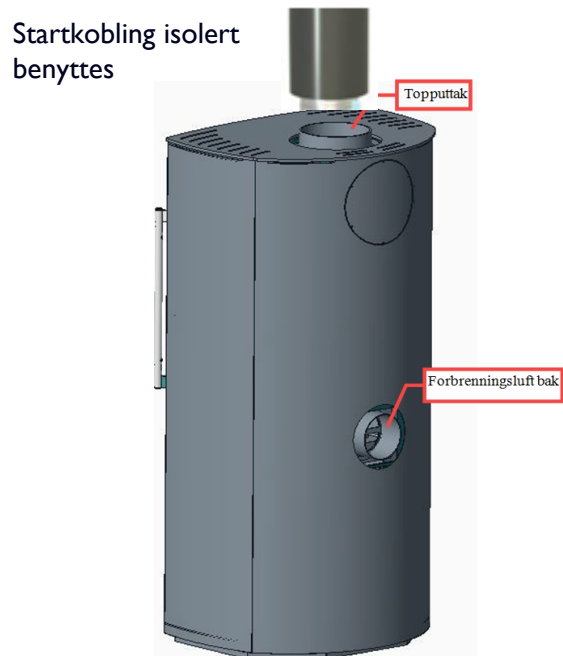
Forbrenningsluft direkte fra skorsteinen
Røykuttak fra toppen av peisovnen



2.) Forbrenningsluft bak

Diameter Ø100 mm. Tilkobling må gjøres med tette rørtilkoblinger og vi anbefaler kondensisolering av rørene.

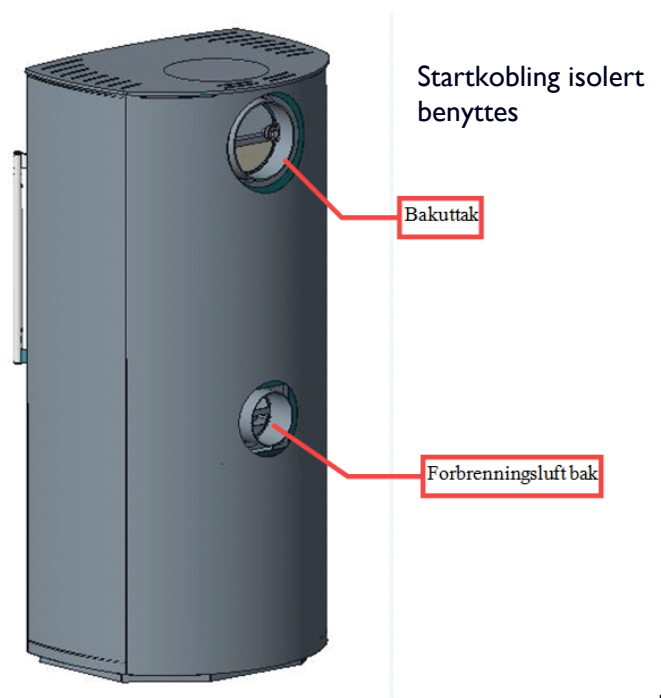
Røykuttak bak eller fra topp
med isolert eller uisolerte rør (diameter Ø150 mm)



3.) Forbrenningsluft fra installasjonsrommet (ikke anbefalt i nye hus)

Forbrenningsluft hentes fra luftinntak bak.

OBS: deksel må åpnes ved en slik montering!
Røykuttak fra topp eller bak
med isolert eller uisolerte rør (diameter Ø150 mm)



Endring av røykuttak

Benytt medfølgende tilbehør (se side 4).
Som standard leveres peisovnen med røykuttak i toppen.

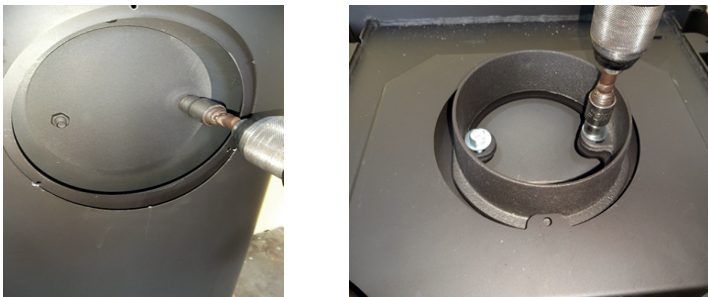


1. Endre til bakuttak
Utvid hullene på 3mm med et 6mm bor (x 6) Fjern deksel.



2. Gjenta på deksel for bakuttak

Bor ut 3 stk nagler
Pass på at deksel ikke faller ned mellom ovn og bakplate.



3. Demonter lokk for bakuttak.
Løsne 2 muttere M8 og fjern lokk.

4. Demonter røykrør og friskluftstilkobling i toppen.



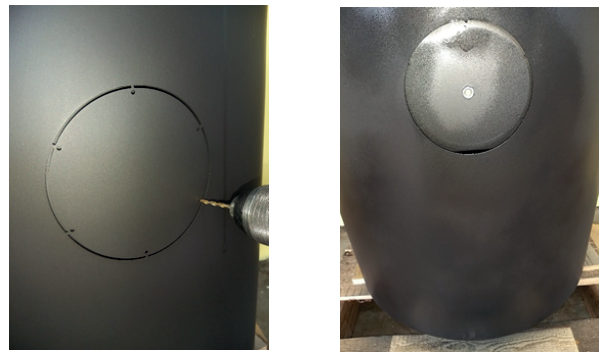
5. Monter røykrørstilkobling for bakuttak i ryggen på ovnen med bolt, stopskive og mutter.

6. Monter lokk over topputtaket.
Festes med bolt, stopskive og mutter

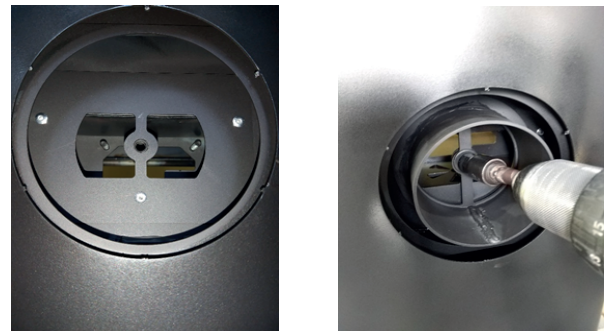


7. Legg på topplate og lokk for topplate

Montering av friskluftstilkobling i rygg



1. Utvid hullene på 3mm med et 6mm bor (x 6)
2. Fjern deksel. Demonter indre lokk. Løsne skrue M8 og fjern det indre lokket.



3. Monter stuss for friskluft med M8 bolt

Betjening og bruk

Medfølgende tilbehør

Et betjeningsverktøy følger med for den roterende fyrriksen, samt en beskyttende hanske for å åpne døren (Tilbehør se side 4)

Lukkemekanisme for dør

Peisovnen har en selvlukkende dør. Trekk bare i dørhåndtaket for å åpne døren. Døren lukkes automatisk når den slippes. Døren kan presses helt opp og slippes forsiktig. Den vil da stå i åpen posisjon.

Betjening av trekkregulator

For optimal forbrenning kreves en viss mengde ved og en viss mengde oksygen. Hvis luftmengden som leveres til veden, er mindre enn behovet for en ren og effektiv forbrenning, vil bålet generere mindre energi (peisovnen er beskyttet mot overoppheting så langt som mulig) - den uantente "gassen" dras ut gjennom skorsteinen og peisovnen er mindre effektiv, og det miljømessige fotavtrykket er høyere.

VENNLIGST MERK: Det er strengt nødvendig å følge anbefalte brenselmengder og luftinnstillinger!

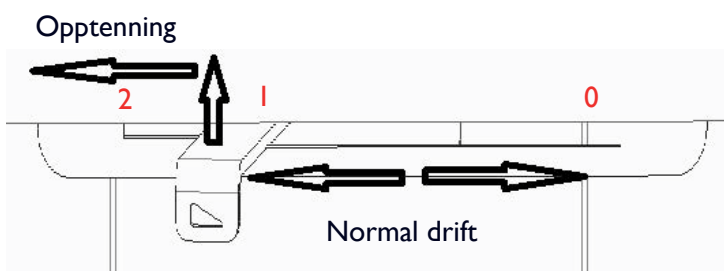
Den primære luften som kommer inn i forbrenningskammeret fra undersiden via risten, er viktig for opptenningen, da denne genererer det meste av varmen som fører til "forgassing". Denne gassen brennes på en ren og effektiv måte takket være forvarmet sekundærluft.

Den sekundære luften kommer ovenfra og strømmer langs brennkammerets dør (eller glass) og over brenselet i brennkammeret. En nøyaktig blanding av gass og varm sekundærluft skaper en optimal forbrenning - og igjen utmerket bruk av brensel. Naturen vil takke oss for det!

Innstillinger av trekkregulator

Tilførselen av den primære og sekundære luften som kreves for forbrenning, reguleres ved hjelp av spaken for å styre tilførsel av forbrenningsluft.

Dette bestemmer brennhastigheten og dermed avgitt effekt fra peisovnen.



Posisjon "0"

Når den er satt til "0", er luftmassen lukket og ingen forbrenningsluft tilføres = dette skal være innstillingen når peisovnen ikke er i bruk.

Posisjon "1"

Når den er satt til "1", leveres primær og sekundær luft i et forhold som er optimalt for en ren forbrenningsprosess = innstilling for å betjene peisovnen med nominell kapasitet. Trinnløs justering mellom "0" og "1". Stilles inn etter stedlige forhold.

Posisjon "2"

En stor mengde forbrenningsluft er spesielt nødvendig i opptenningsfasen, og spaken skyves opp og helt til venstre for å stille inn posisjon "2" = maksimal tilførsel av primær og sekundær luft.

VENNLIGST MERK: Innstilling av "2" bør kun velges for opptenning! Når ovnen og skorsteinen er varm (ofte når topplaten har blitt varm eller alt fra 10-45 min alt ettersom mengde opptenningsved og opptenningsmetode) skal spaken settes i posisjon "1".

Luftspyling av glasset

Luftspyling av glasset er viktig for å holde glasset rent. Forvarmet sekundærluft spyles over innsiden av glasset for å skape en optimal forbrenningsprosess med lave utslipp og minst mulig sotavleiringer på innsiden av glasset.

Hvis glasset blir tilsotet til tross for dette, kan denne soten fjernes ved hjelp av glassrens som er spesielt utviklet for peisovn og komfyr glass når peisovnen er avkjølt. Vennligst finn mer informasjon i avsnittet Vedlikehold og service.

FØRSTE GANGS BRUK

Når ovnen tas i bruk for første gang

VENNLIGST MERK: Før du tar i bruk enheten for første gang, er det nødvendig å inspisere alle systemtilkoblinger (røykrørstilkobling, tilluft, skorstein ... etc.).

Sørg for at det ikke ligger igjen noe i brennkammeret. Når du har gjort deg kjent med hvordan du betjener enheten, kan den tas i bruk.

De første 2-3 fyringene bør gjøres ved at man starter på lav effekt og gradvis øker fyringen opp til maks effekt. Før du avslutter fyringen bør man fyre så hardt man tror man vil måtte gjøre når det er -25 grader ute. Det er spesielt viktig at man åpner døren regelmessig i denne prosessen for å unngå at pakningen i døren fester seg i den herdende lakken.

Vær oppmerksom på at lakken blir "klebrig" i denne innbrenningsprosessen, og det er viktig å ikke vaske eller gni på ovnen i denne perioden da dette vil kunne skade lakken.

Informasjon om lukt

En selvherdende lakk brukes på peisovnen. De første gangene ovnen brukes kan det avgis en ubehagelig, men likevel ufarlig, røyk eller lukt i kort tid. Dette er helt normalt. Pass på at rommet der peisovnen er installert, er godt ventilert! Det er viktig å fyre opp rolig, for så å øke effekten. Full herding oppnås først ved høy temperatur. Påse å åpne døren jevnlig i starten for å unngå at pakningen i døren blir skadet.

Informasjon om lyd

Peisovnen kan avgi "tikkelyder" på grunn av oppvarming- og avkjølingsprosessene. Disse skyldes de enorme temperaturforskjellene i materialet og skyldes ikke feil med produktet.

Sot på brennplater

Dette er helt normalt. Etter at driftstemperaturen er oppnådd, vil sotavsetningene som oftest brenne av og brennplatene blir rene igjen.

Hvis imidlertid smuss og sot ikke løsner fra brennplaten, vennligst se informasjonen i avsnittet "Feilsøking".

RIKTIG FYRING

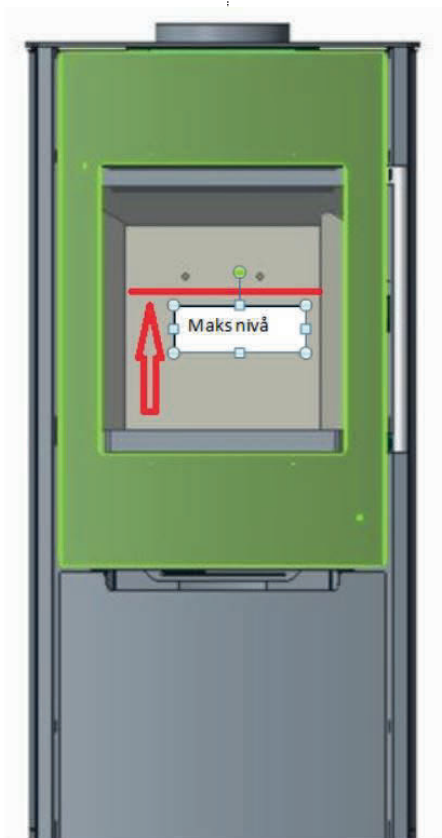
1.		<p>For å starte oppvarmingsprosessen, flytt tekkregulatoren under forbrenningsdøren fra "0" til "2".</p> <p>Dette åpner lufttilførselen fullt opp.</p>
2.		<p>Nå legges to til tre tørre vedkubber (ikke for tykke, omkrets ca 4-6 cm) ovenpå hverandre i forbrenningskammeret.</p> <p>Deretter legges 3-6 mindre opptenningsved (omtrent så tykk som en finger eller to) på fundamentet. Legg 1-2 opptenningsbriketter på toppen sammen med litt bark eller tilsvarende.</p>
3		<p>Tenn på fra toppen.</p> <p>Lukk deretter døren til forbrenningskammeret. Du vil begynne å se flammer i brennkammeret etter kort tid.</p>
4		<p>Når all ved brenner, peisovn og pipe er varm (ofte når topplaten har blitt varm eller ca 10-45 min alt ettersom mengde opptenningsved og trekkforhold), reduseres lufttilførselen ved å stille tekkregulatoren til "1".</p>
5		<p>Du bør legge inn mer brensel når det bare er glør igjen i bålet og man kun ser små flammer.</p> <p>For å unngå at det ryker ut i rommet bør døren åpnes sakte. Legg inn maksimalt to-tre kubber med kløyvd ved.</p> <p>Under ingen omstendigheter bør vedkubber kastes inn i brennkammeret. Dette kan skade brennplatene og føre til</p>

		at glør faller ut av kammeret.
6		Hvis du ønsker å la bålet dø ut, la den resterende veden brenne ut og lukk så trekkregulatoren "0".

Mengde brensel

Den anbefalte fyllmengden for nominell varmeeffekt er spesifisert i følgende tabell:

Anbefalt vedmengde	2-3 kubber, max. 2 kg
Fyringsperiode	ca. 60 min
Effekt	Nominell effekt
Maksimum nivå	Maksimalt nivå som brensel kan fylles i forbrenningskammeret, er begrenset opp til åpninger for lufttilførsel på bakveggen



VENNLIGST MERK:

Hvis den anbefalte fyllmengden overskrides, kan det oppstå skade på grunn av overoppheting! Hvis peisovnens overflate blir misfarget, hvis brennkammerets plater, dørlås eller dørglass er skadet, er dette alle tegn på at peisovnen blir brukt feil.

Fyring vår og høst

Hvis utendørstemperaturen er over 15° C, er det fare for at forbrenningen vil være moderat på grunn av skorstens ugunstige trekkforhold.

Dette kan resultere i økte sotavleiringer i røykrørene og skorsteinen. Øk tilførselen av luft, legg inn ved oftere (med mindre kubber) for å redusere sotavleiringer ved fyring i denne perioden.

RENGJØRING OG VEDLIKEHOLD

Brannfare

Vennligst la peisovnen være avkjølt før du rengjør for å unngå kontakt med glør eller varme komponenter!

Det er spesielt viktig å rengjøre, vedlikeholde og betjene peisovnen og skorsteinen med jevne mellomrom for å sikre at peisovnen fungerer effektivt og holder seg fin.

En grundig rengjøring bør utføres etter hver fyringssesong, eller dersom peisovnen ikke har blitt benyttet i en lengre periode. Hvis peisovnen brukes ofte, eller hvis det brukes brensel av dårlig kvalitet, må det gjøres en grundig rengjøring oftere etter behov.

Kontroller alltid glass og pakning når du rengjør peisovnen - hvis noe er skadet, skal det byttes ut. Vær særlig oppmerksom på at alle åpninger for lufttilførselen (sliss på rist / askeskuffåpninger) ikke er blokkert.

Det vil kunne være behov for å smøre hengsler, låsemekanisme og andre bevegelige deler samt bytte ut pakning og brennplater ved behov. Dette gjøres med en varmebestandig kobberpasta eller aluminiumspasta.

Få en montør/feier til å inspisere peisovnen dersom du er usikker.

Rengjøring dør

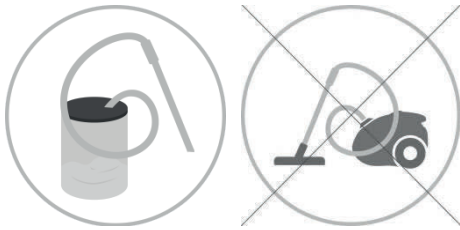
Du kan sette døren til brennkammeret i åpen posisjon for å gjøre rengjøringsprosessen enklere. Åpne ovnsdøren, slik at den er helt åpen (> 90 °). Døren står i denne posisjonen og kan nå rengjøres.

VENNLIGST MERK:

Hold alltid døren til brennkammeret lukket når enheten er i bruk! Døren skal bare låses i åpen stilling for rengjøringsformål, eller for å fjerne aske! Dersom peisovnen fyres med åpen dør er det fare for lekkasje av farlige gasser!

Rengjøring med askesuger

Ved å bruke en askesuger, rengjøres peisovnen enkelt. La peisovnen være avkjølt helt og bruk en askesuger for å rengjøre.



Rengjøring av lakkerte flater

Tørk av lakkede overflater med en fuktig klut. Ikke skure og ikke bruk vaskemidler som inneholder løsningsmidler (for eksempel glassrensere osv.) da dette skader lakken på ovnen.

Vær oppmerksom på at varmebestandig lakk er mindre motstandsdyktig mot korrosjon. Hvis det brukes for mye vann til å rengjøre peisovnen eller tilstøtende komponenter, kan det oppstå en rustfilm.

VENNLIGST MERK:

Vær forsiktig med å vaske bort eventuelle fingermerker eller lignende før lakken på peisovnen er innbrent (herdet). Skuring/gnikking med fille vil kunne dra av lakken fra peisovnen.

Rengjøring av glasset

Dersom oppteningen gjøres riktig, vil sekundær luft danne en varmluftsgardin foran vinduet (skylling). Dette betyr at mindre sot dannes på glasset i døren.

Hvis aske og sot fester seg på glasset til tross for dette, anbefaler vi at du bruker et rengjøringsmiddel for fjerning av sot på glass i peisovner. Dette kan kjøpes hos de fleste forretninger som selger peisovner.

Alternativt: Fukte avispapir eller kjøkkenpapir og dypp det i kald aske (lys grå/hvit aske) eller såpevann (zalo eller lignende). Gni på innsiden av glasset i døren. Tørk med rent vann etterfulgt av tørt papir.

VENNLIGST MERK:

Ikke vask glasset med vaskemiddel som inneholder slipemiddel. Dette vil kunne ripe opp/matte ned glasset på innsiden og føre til at glasset må byttes ut.



Rengjøring av brennkammer

▪ Rist og askeskuff



VENNLIGST MERK:

Ikke tøm askeholderen når den er varm! Vær oppmerksom på at tilsynelatende kald aske kan fortsatt inneholde små glør. For å unngå å starte en brann anbefales det å oppbevare asken i en egnet metallbeholder før du kaster den.

Tøm asken ned i askeskuffen gjennom slissene i risten ved hjelp av askeristen. Fjern eventuelle rester etter bålet som måtte sitte igjen i åpningene i risten.

Tøm askeskuffen regelmessig og i tide – asken må ikke blokkere luftåpningene i risten!

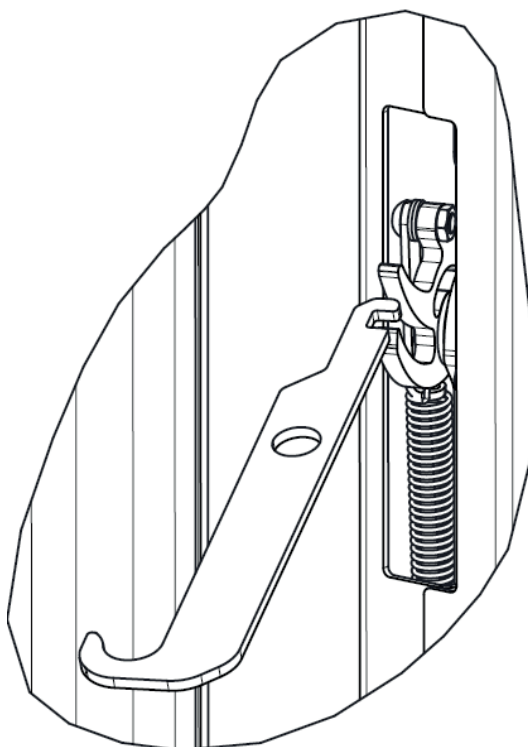
FEILSØKING

VENNLIGST MERK:

I tilfelle det oppstår en feil, (overbelastning, ...) sett luftregulatoren til "0" og hold døren til forbrenningskammeret lukket. Ikke legg på mer brensel! I tilfelle skade eller potensiell brann, forlat bygningen umiddelbart og ring brannvesenet (110)!

PROBLEM	ÅRSAK	LØSNING
Glass dekkes med sot raskt		I prinsippet: Alle glass i ildsted må rengjøres fra tid til annen (avhengig av bruk) (se avsnittet "Rengjøring av glass").
	For lite trekk	Rengjør skorsteinen (feier). Evt. forlenge skorsteinen/måle trekk.
	Feil bruk av trekkventil	Det er strengt nødvendig å bruke luftregulatoren som spesifisert i bruksanvisningen. Hvis sekundærluften er blokkert, soter glasset veldig raskt til. Dette kan imidlertid brenne bort av seg selv hvis enheten er brukt riktig.
	Vedkubber er for store, for mye brensel, fuktig ved, feil brensel	Se avsnittet "Riktig fyring"
	Ikke oppnådd driftstemperatur	Legg på mer brensel, tørr ved (ca 18% gjenværende fuktighet), vær oppmerksom på luftreguleringen
For mye røyk i brennkammeret	For lite trekk	Rengjør skorsteinen (feier). Evt. forlenge skorsteinen/måle trekk.
	Peisovnen er sotet igjen	Legg på mer brensel, tørr ved (ca 18% gjenværende fuktighet), vær oppmerksom på luftreguleringen. Se avsnittet "Riktig fyring" og "Rengjøring og vedlikehold"
Sterk lukt fra peisovnen	Innbrenning av lakk	Lakken vil avgi noe lukt ved innbrenning. Fortsett fyring og dette vil avta.
	Peisovn er skitten/støvete	Peisovn rengjøres før fyringsseongen starter.
Det ryker ut av ovnen når døren åpnes	For dårlig trekk, tilkobling er utett	Sjekk tilkoblinger og fuge utettheter. Kontroller pipetrekk og at det ikke er noen obstruksjoner i peisovn/pipe.
	Dør åpnes for raskt	Åpne døren sakte når man legger inn ved
	Dør åpnes for tidlig	Bare legg inn ny ved når det bare er glør igjen i bålet(ingen synlige flammer).

Dersom lukkemekanismen for døren lukker seg igjen uten at døren er igjen, kan verktøyet som følger med ovnen benyttes for å dra ut mekanismen igjen. Se skisse.



Serienummer

Ovnens serienummer finner du på emballasjeskilt, eller på produksjonsskiltet, som befinner seg inne i en liten plastpose i brennkammeret.

Serienummeret finner du også på produksjonsskiltet som er festet på innsiden av døren til vedrommet.

MERK: Dette serienummeret kreves for all servicestøtte du måtte forespørre.

Garanti

Ovnene leveres uten material- eller produksjonsfeil og har en garantiperiode på 5 år.

I tilfelle av et legitimt garantikrav, vil Schiedel levere nye deler kostnadsfritt.

Garantiperioden begynner å løpe på det tidspunktet det avtalte produktet leveres til kunde.

Slitedeler som glass og brennplater har en garantitid på 1 år, og erstattes kostnadsfritt kun dersom skaden kommer til syne i løpet av en av de første fyringene.

Garantien gjelder ikke for:

- Kostnader for arbeid eller andre omkostninger som måtte påløpe ved garantileveranser
- Skader på slidedeler, dvs. alle deler som er i kontakt med ild - hovedsakelig fyrbunn, pakninger, brennplater, glass med mer;
- Skader som skyldes bruk av uegnet brensel og/ eller manglende vedlikehold
- Skader på lakkerte eller malte overflater på grunn av mekanisk påvirkning (riper, rengjøring, bulker osv.) påført av transportør, montør eller sluttkunde;
- Feil forårsaket av manglende overholdelse av monterings- og bruksanvisningen, samt installasjon av reservedeler og tilbehør fra andre produsenter;
- Skader på utstyr og tilbehør eller påfølgende skader på utsiden av ovnen hvis forårsaket av overbelastning, feil bruk, manglende vedlikehold eller feil ved installasjon og tilkobling av ovnen;
- Direkte eller indirekte skader forårsaket av ovnen (f.eks. forurensning av rom, støvbelegg, osutslipp, ... osv.)
- Skader forårsaket av frakt (f.eks. knust glass, lakkskader, andre skader)
- Skader som skyldes endringer eller modifikasjoner som er utført uten tillatelse fra produsent
- Påfølgende skade forårsaket av uegnede lagringsforhold og/eller feil lagring og/eller feil håndtering
- Dersom informasjonen på garantikortet eller kjøpskvitteringen avviker fra informasjonen på produksjonsskiltet

Ved reklamasjon:

1. Reklamasjoner godtas og løses utelukkende skriftlig, kun med kjøper eller den som er skriftlig bemyndiget av kjøper.
2. Ved reklamasjon plikter kjøper å opplyse om - eller å dokumentere med bilder - produktets typebetegnelse og gi en detaljert beskrivelse av den påståtte feilen (f.eks. hvordan feilen oppsto, samt en beskrivelse av bruk før feilen oppsto osv.).
3. Ved reklamasjon forplikter kjøperen seg til å bevise at det foreligger en reklamasjon av produktet overfor selger og at reklamasjonen skjer innenfor garantitiden. Den beste måten å bevise dette på er å forevise et salgsdokument.
4. Andre rettigheter og forpliktelser som ikke er regulert gjennom disse betingelsene, er regulert gjennom de relevante lovbestemmelsene.
5. Klager rettes til selgeren som varen er kjøpt av.
6. Selger plikter å utstede en skriftlig bekreftelse til forbrukeren på når forbrukeren benyttet seg av retten, hva innholdet i reklamasjonen er og hvilken måte forbrukeren ber om at reklamasjonen blir behandlet på. Videre plikter selger seg å innen en 30-dagersperiode varsle skriftlig om måten reklamasjonen vil bli behandlet på og, eller å gi en skriftlig begrunnelse for avvisning av reklamasjonen. Denne plikten gjelder også for andre personer som har som oppdrag å utføre reparasjonen.

Forøvrig henvises det til våre generelle salgs- og leveringsbetingelser samt rutiner for retur og reklamasjoner.

Ansvarlig og autorisert person for vurdering og behandling av reklamasjoner hos Schiedel Skorsteiner AS med hovedkvarter på adressen 2013 Skjetten, Sanitetsveien 1, er Norge@schiedel.com.

LEVERANDØR:

Schiedel Skorsteiner AS

Sanitetsveien 1, 2013 Skjetten

Tel.: 21 05 92 00, Norge@schiedel.com, www.schiedel.no

Informasjon om demontering, resirkulering og/eller avhending når ovnens levetid er over

Ovn din består for det meste av resirkulerbare materialer.

MERK: Det er fare for miljøskader hvis ovnen avhendes på feil måte!

- Ikke kast ovnen og tilbehøret som vanlig kommunalt avfall!
- Avhend apparatet og tilbehøret på en økologisk og hensiktsmessig måte (resirkulering)!
- Avhend ovnen og tilbehøret i henhold til lovens bestemmelser, i et avfallsselskap eller ditt kommunale innsamlingssted (miljøstasjon)!



TEKNISKE DATA

SCHIEDEL

Typegodkjenning/ Kvatitetsstempel

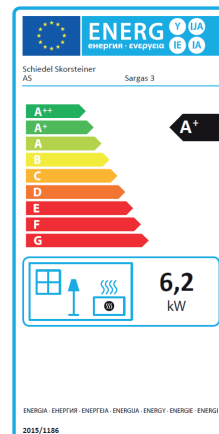
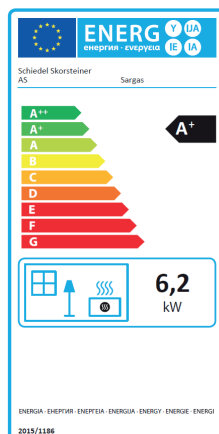
Sargas er sertifisert i henhold til følgende testmetoder:

- DIN EN 13240 (Raumheizer für feste Brennstoffe, Room heaters Fired By Solid Fuel)
- Bimsch V 1/2
- Metode per art. 15a B-VG
- NS 3058 & NS 3059 i henhold til kravene i norsk standard

Avgassverdiene fastsatt i følgende standarder og forskrifter er observert: Regensburger-standard, Stuttgarter-standard, München.

Enheten ble typetestet på RRF test senter i Drolshagen (GER) / Testrapport nummer: RRF - 40 17 4674

	SARGAS I	SARGAS 3
Ytre mål B x H x D	526 x 1133 x 417 mm	526 x 1133 x 417 mm
Mål på brennkammer B x H x D	360 x 349 x 277 mm	417 x 349 x 277 mm
Røykrørsdiameter	150 mm	150 mm
Frisklufttilkobling	100 mm	100 mm
Nominell effekt	6,2 kW	6,2 kW
Avgitt effekt	6,8 kW	6,8 kW
CO (ved 13% O ²)	1125 mg/m ³	1125 mg/m ³
Støv (ved 13% O ²)	6 mg/m ³	6 mg/m ³
Støv (NS 3058)	5,14 g/kg	5,14g/kg
Virkningsgrad	81 %	81 %
Røykgasstemperatur (ved røykuttak)	327°C	327°C
Avgassmasse (ved nominell effekt)	5,4 m g/s	5,4 m g/s
Minimum trekk (ved nominell effekt)	12 Pa	12 Pa
Vekt	100 kg	100 kg
Romluftuavhengig (nye boliger)?	Ja	Ja
Tilpasset eldre boliger?	Ja	Ja
Energiklasse	A+	A+



Schiedel Skorsteiner AS

Sanitetsveien 1

2013 Skjetten

Tlf: 21 05 92 00

Epost: norge@schiedel.com