

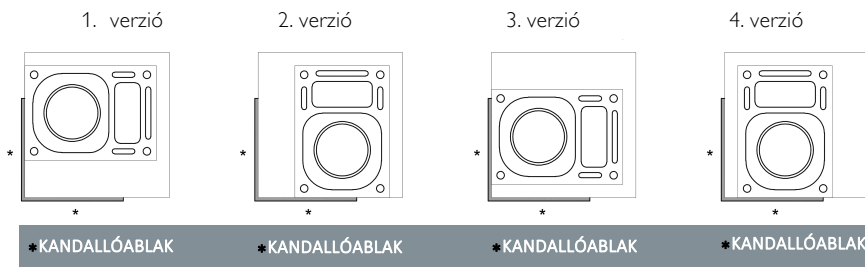


MEGRENDELÉS

KINGFIRE KANTO SC + ABSOLUT 18 TL kéményrendszer

Objekt/beépítés helye / szállítási cím:	Építőanyagkereskedő:	Kivitelező:
Tervrajz mellékelve: <input type="checkbox"/> igen <input type="checkbox"/> nem	Daru az épületbe való beemeléshez Daru a lerakodáshoz Daru a lerakodáshoz és beszerelés Teherautóval behajtás: <input type="checkbox"/> igen <input type="checkbox"/> nem	Értesítést kér: <input type="checkbox"/> igen <input type="checkbox"/> nem Kapcsolattartó: Telefon:
Megjegyzések:		Ajánlatot kiadta: Telefon:
Igényelt mennyiség és szállítási idő:	Szállítási idő: min. 10 munkanap az aláírást követően.	
KANTO SC beépített kandallórendszer és emeletmagas kandallós modul választás: Modellvariáció: <input type="checkbox"/> PLANO <input type="checkbox"/> PODIO	ABS18TL (KF emeletm.modul nélkül): _____ m Kéményfej Classic 100 125 150 cm	Megerősítés: _____ 4 x 4 m 4 x 6 m Kéménytámasz: _____ <input type="checkbox"/> igen <input type="checkbox"/> nem Felső tisztítóajtó: _____ <input type="checkbox"/> igen <input type="checkbox"/> nem Termo köpenytégla: _____ <input type="checkbox"/> igen <input type="checkbox"/> nem Termo fólia szett: _____ <input type="checkbox"/> igen <input type="checkbox"/> nem Vizsgálóajtó szell.kürtőre: _____ <input type="checkbox"/> igen <input type="checkbox"/> nem Fedlap fém ZPL (túlnyúlás): 8,5 cm 11,5 cm Égési szabályozó: _____ <input type="checkbox"/> igen <input type="checkbox"/> nem Konvekciós rács színe fekete fehér
Kandallómodul magassága felállítási lábakkal együtt: 286 cm 296 cm <u>Lábazatemelés nem szükséges</u> <u>Gyári lábazatemelés 7cm 14cm</u> <u>Helyszíni lábazatemelés _____ cm</u> <u>Termo lábazati lap Lábazati lap(7 cm)</u> (min. 24cm padlómagasság szükséges)	Stk. Ragasztó kötés „maxit multi 280“ (1 zsák = 30 kg / felhaszn. ca. 6kg/m ² 4mm felhordással) Stk. Felületi gitt „maxit multi 292“ (1 zsák = 25 kg / felhaszn. 1 zsák - KF KANTO SC 8 mm-es vakolat vastagság. 2 zsák - 18 mm vakolat vastagság)	

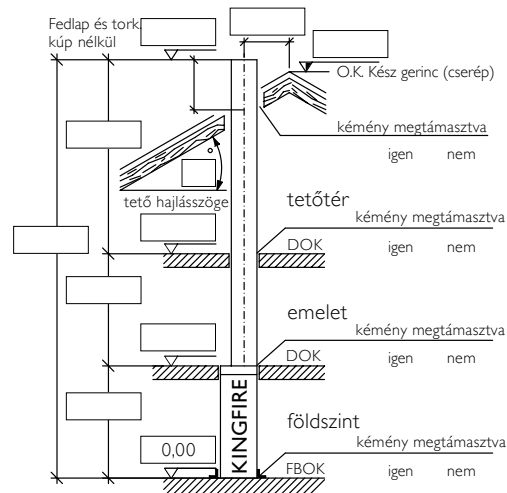
Kémény elhelyezkedése (36/50 cm) a KINGFIRE KANTO-n (55/55 cm) / Válassza ki a megfelelőt:



A KINGFIRE és a kémény elhelyezése leegyeztetve és a műszaki követelményeknek megfelelően a helyszíni helyzethez igazítva (ld. 2. oldal) elfogadásra került:

Aláírás, kelt: _____

Adatok a kéményhez (m-ben kérjük megadni) (kéménymagasság meghatározáshoz szükséges adatok)



▽ szerkezetkész méret DOK = felső széle a mennyezetnek
▼ kész méret FBOK = felső széle a padlóknak

Műszaki feltételek KINGFIRE KANTO SC

1. A Kingfire KANTO SC (Méret szé=55 cm / mé=55 cm) elhelyezkedése:

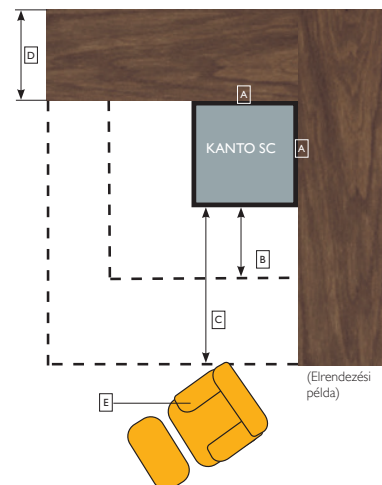
- A) Gyúlékony anyagú fal mellett max.50cm falvastagság esetén
- B) Telepítés térelválasztóként, szomszédos válaszfallal
- C) Telepítés a szoba sarkában
- D) Beépítés kiálló sarokba
- E) Süllyesztett beépítés a sarokba
- F) Beépítés gyúlékony lakótérem/bútor mellé a falra
- G) Éghető anyagú lakótérem/bútor melletti építés
- H) Telepítés térelválasztóként
- I) Önálló elemként való építés
- J) Telepítés térelválasztóként szomszédos válaszfallal (L-sarok)

- Beépítési minta A
- Beépítési minta B
- Beépítési minta C
- Beépítési minta D
- Beépítési minta E
- Beépítési minta F
- Beépítési minta G
- Beépítési minta H
- Beépítési minta I
- Beépítési minta J

A kiválasztott beépítési mintát a megrendelőlaphoz különálló oldalként csatolni kell.

Biztonsági távolságok

- A Éghető anyagoktól való távolság 0 mm
- B Nem éghető anyagú padlóburkolat (kipattanó szikra elleni védelem miatt) 500 mm
- C Sugárzó hő miatti biztonsági távolság (KANTO SC kandalló - éghető anyagok/berendezési tárgyak) 800 mm
- D Éghető anyagú falszerkezet (pl. fa) 500 mm-es szerkezetvastagságig
- E Éghető anyagú tárgyak/bútorok/berendezési tárgyak elhelyezése



02. A KINGFIRE KANTO SC kandallóbetét csak a beépítés végén kerül beszerelésre. (Azaz amikor a KINGFIRE betontest készre van burkolva (beleértve a festést is). A kandallóbetét beszerelését a Schiedel végzi.

A beszerelés szervezése/megkezdése előtt a "Beépítési ellenőrző lista" (ld. melléklet) alapján kért információk megadása kötelező!

A kivitelezést, a fentiek szerint kiválasztott műszaki feltételeknek megfelelően, valamint az ügyféllel történt egyeztetést ezúton igazolom:

Dátum:

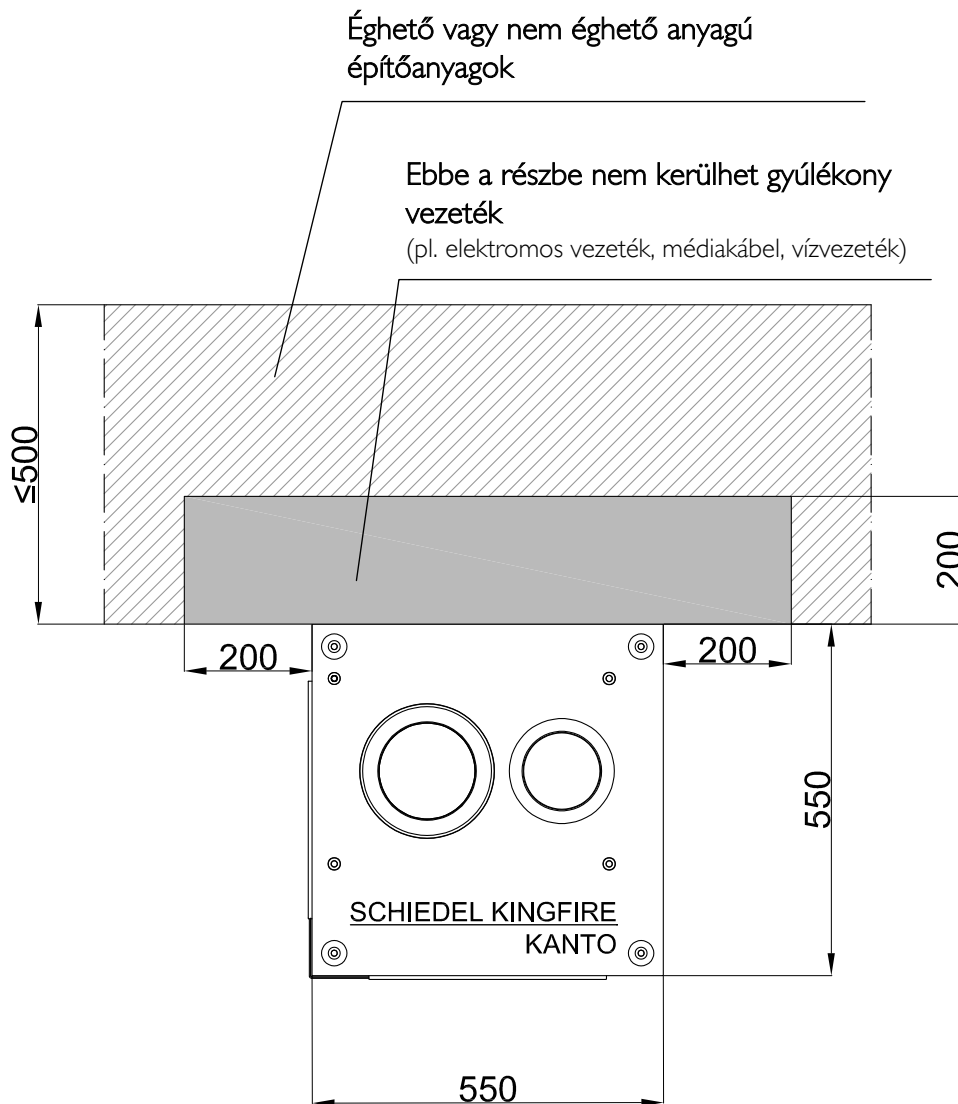
Cégnév:

Aláírás:

Név:

Hivatkozás írásbeli megrendelésre (E-mail):

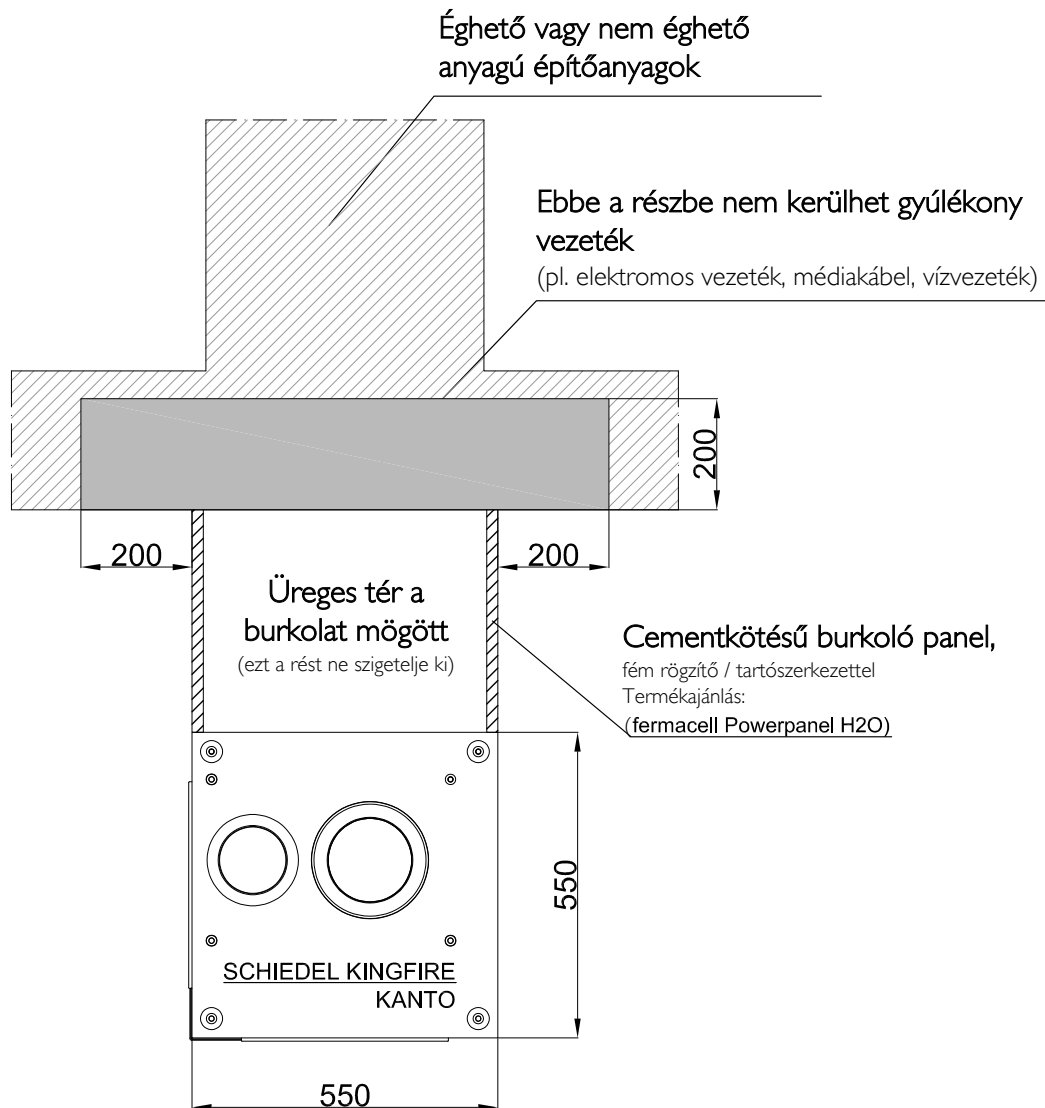
A) jelű beépítési példa: gyúlékony anyagú fal mellett max.50cm falvastagság esetén



Megjegyzések:

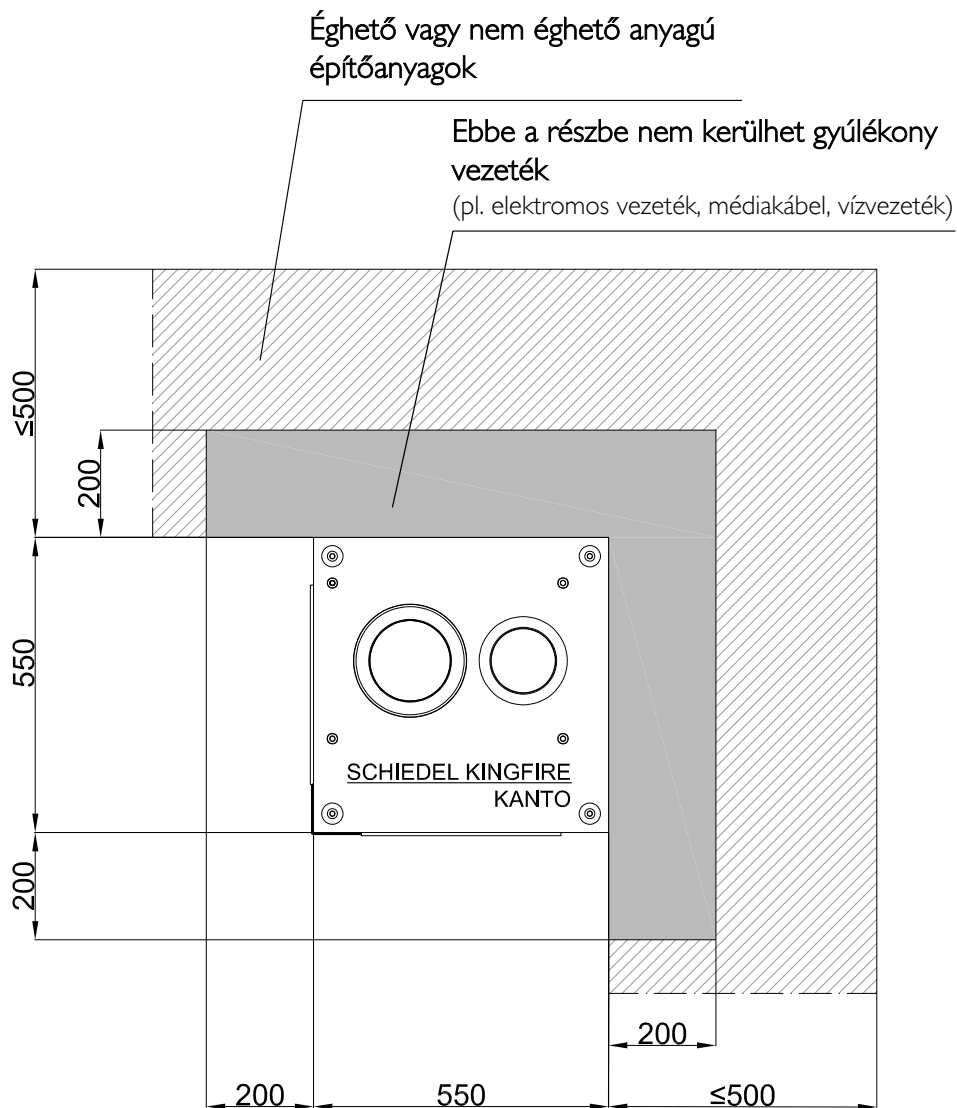
[Ugrás az áttekintéshez](#)

B) jelű beépítési példa: telepítés térelválasztóként, szomszédos válaszfallal



Megjegyzések:

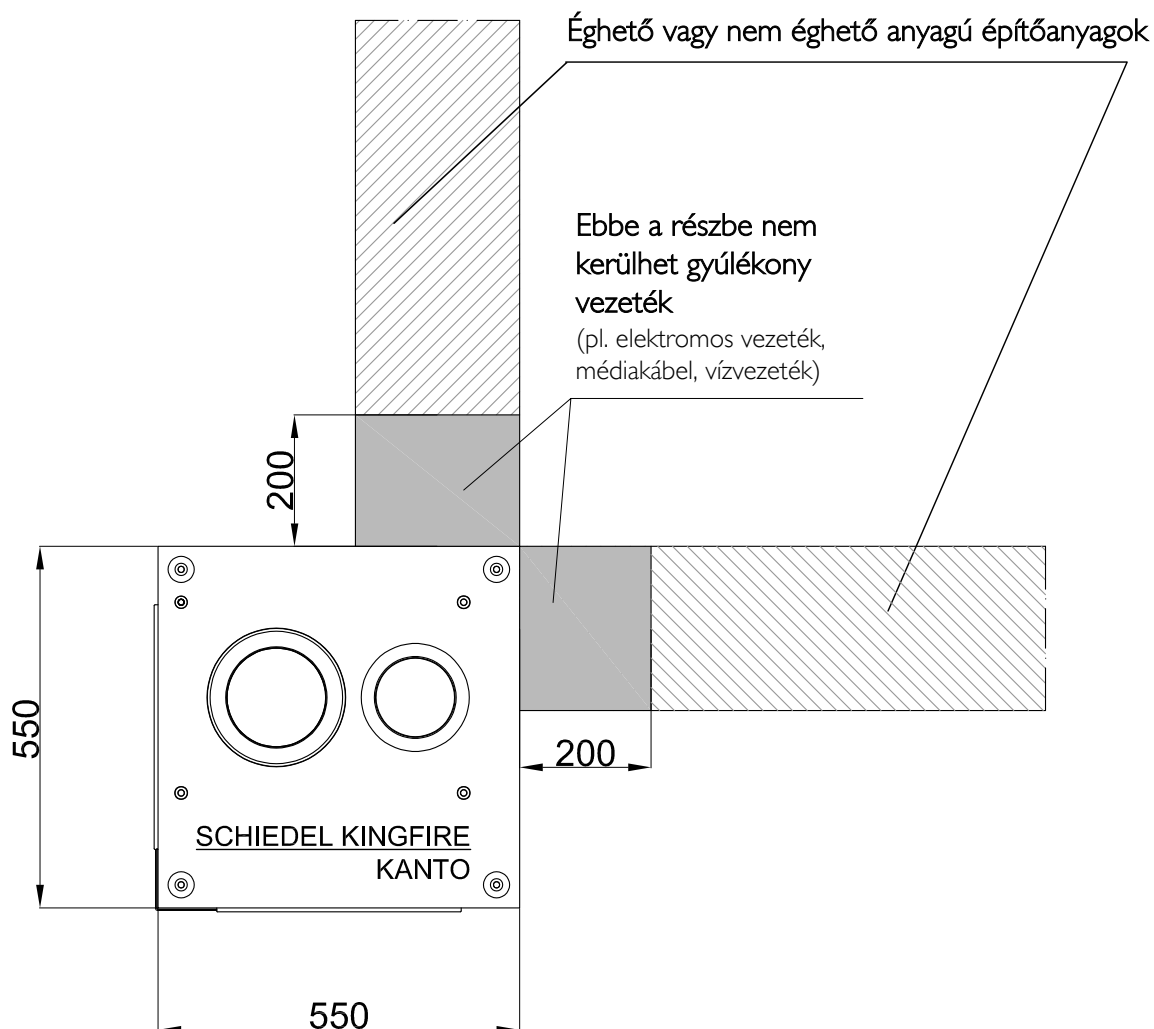
C) jelű beépítési példa: telepítés a szoba sarkába



Megjegyzések:

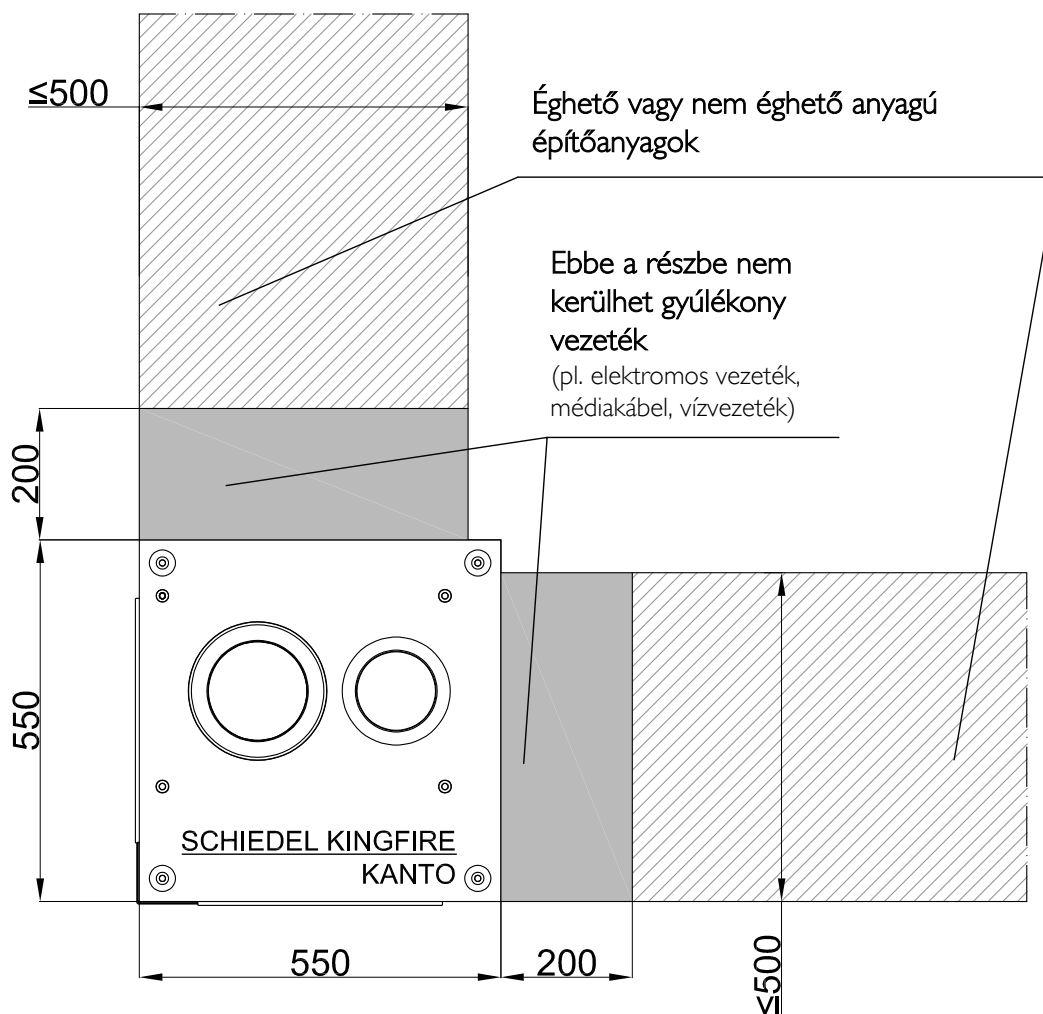
Áttekintéshez

D) jelű beépítési példa: beépítés kiálló sarokba



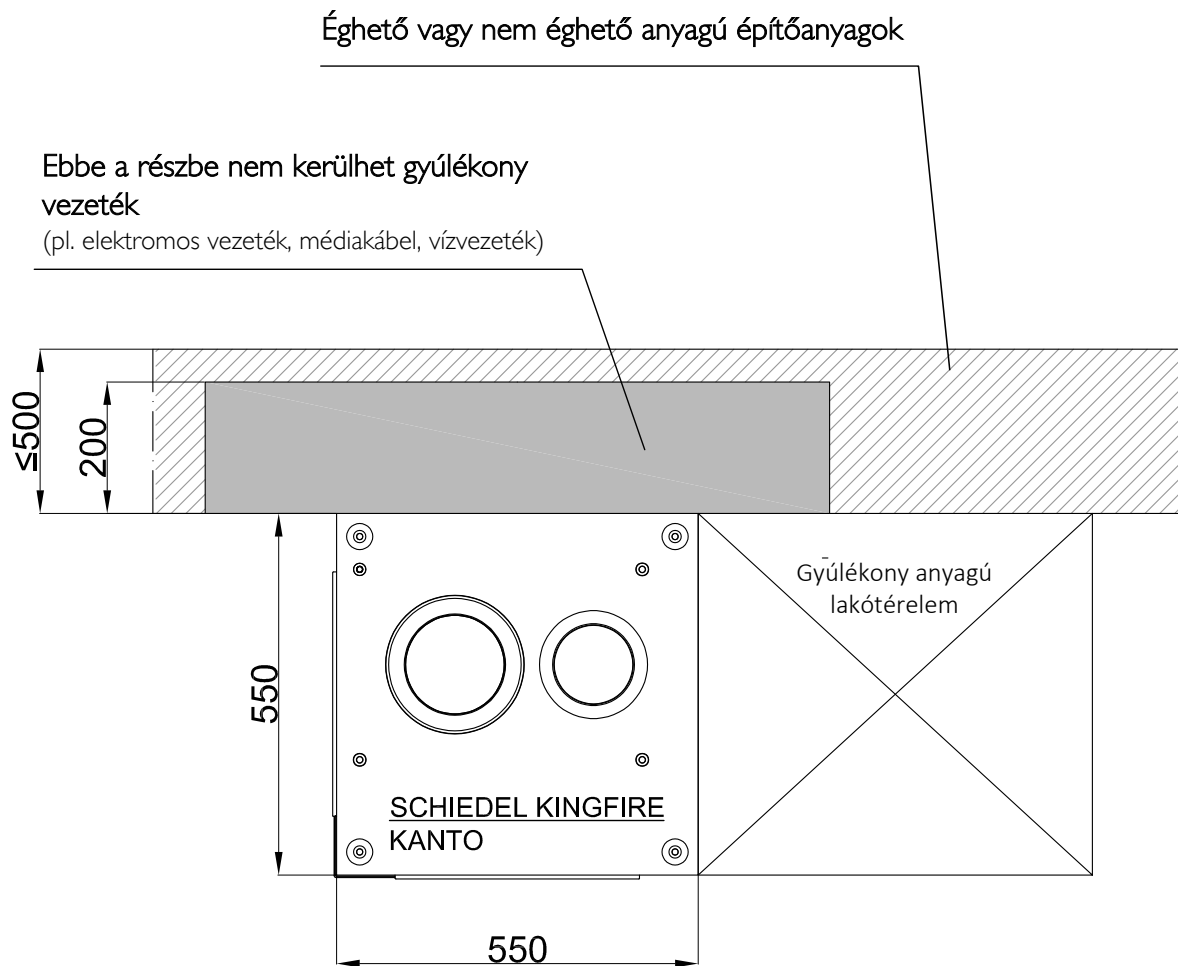
Megjegyzések:

E) jelű beépítési példa: süllyesztett sarokba való beépítés



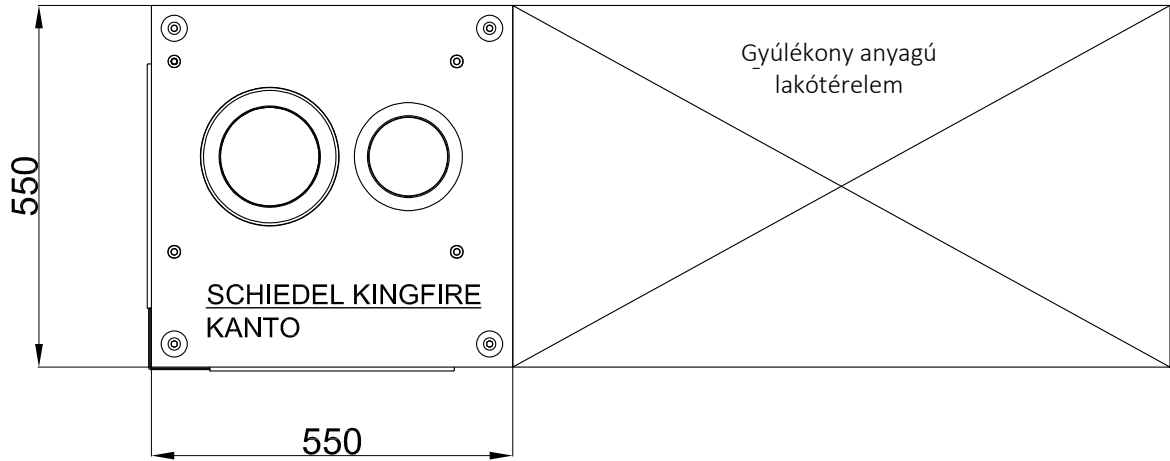
Megjegyzések:

F) jelű beépítési példa: beépítés gyúlékony lakótérellem/bútor mellé a falhoz



Megjegyzések:

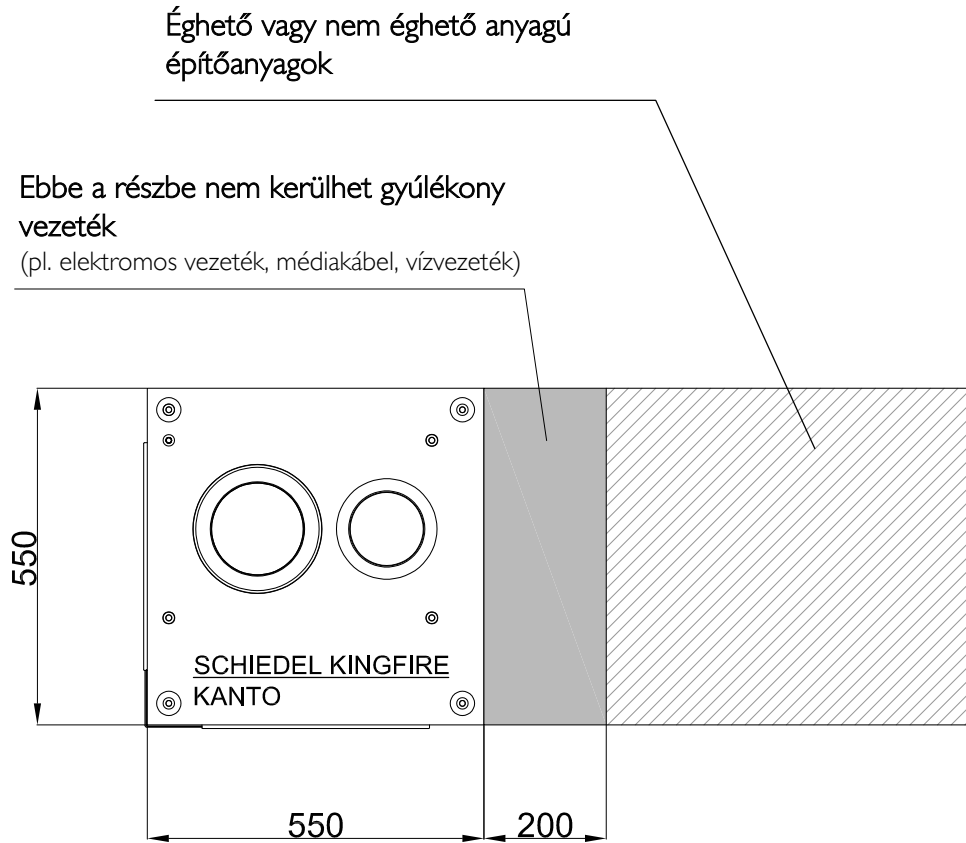
G) jelű beépítési példa: éghető anyagú lakótérellem/bútor melletti építés



Megjegyzések:

Áttekintéshez

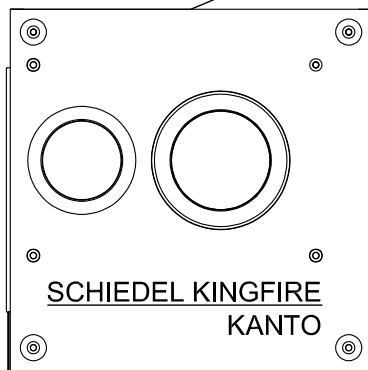
H) jelű beépítési példa: telepítés térelválasztóként



Megjegyzések:

I) jelű beépítési példa: önálló elemként

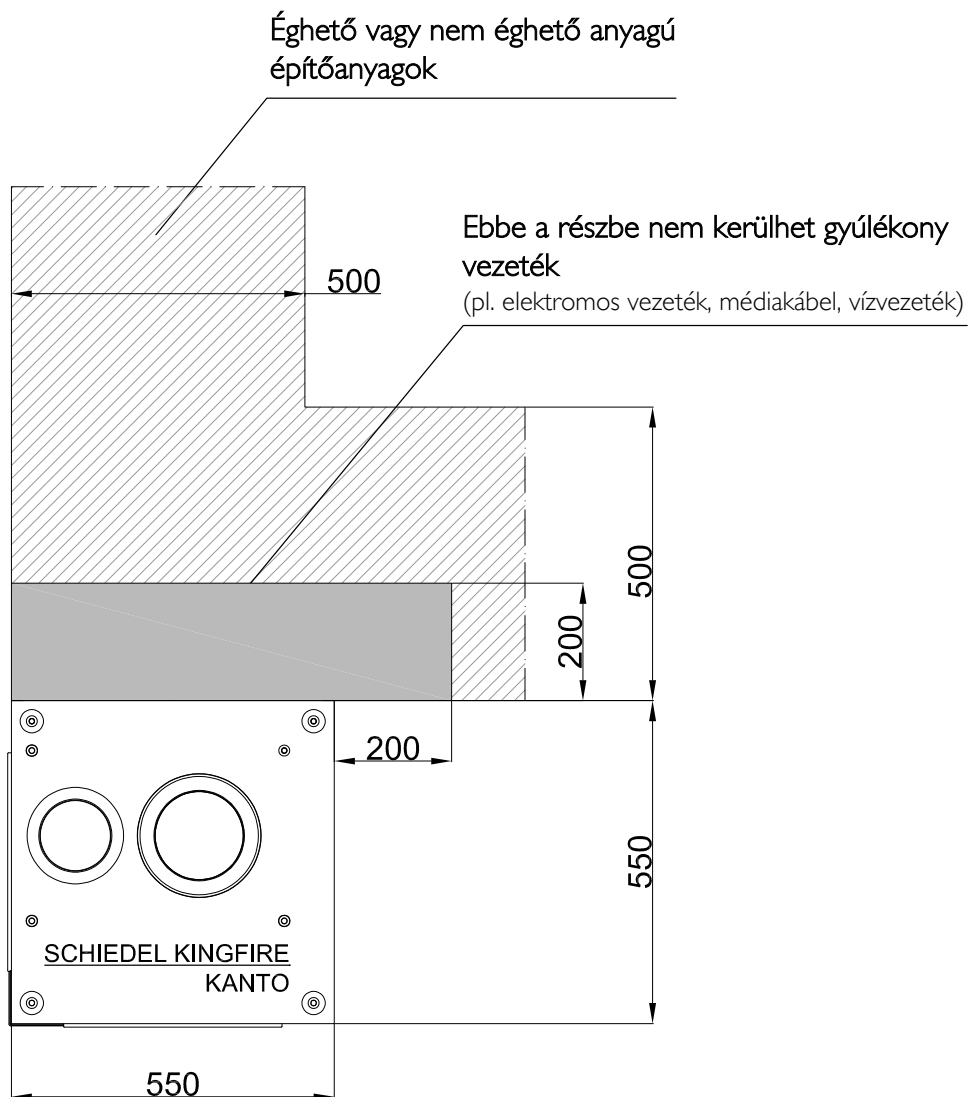
A Kingfire KANTO betonblokkjára nem szerelhető semmilyen vezeték (pl. elektromos vezeték, médiakábel, vízvezeték)



Megjegyzések:

Áttekintéshez

J) jelű beépítési példa: telepítés térelválasztóként szomszédos válaszfalal (L-sarok)



Megjegyzések: