



SCHIEDEL

Kémény és kandalló együtt

Elegáns stílus és szépen rejtett műszaki megoldások

www.schiedel.hu



Dizájn és funkcionalitás finom
összhangja



Schiedel szerelt kéményes kandallórendszerek

A Schiedel szabadon álló kandalló és a hozzá méretezett kémény tökéletes megoldás. Az elegáns, lemezkanalló egy olyan kéménnyel folytatódik, mely biztosítja az égési levegőt, és rejtett csőkapcsolataival finoman simul a lakótérbe.

Energiahatékony és biztonságos működés, időtálló dizájn, helytakarékos elhelyezés és egyszerű beszerelés: a Schiedel Sirius, Sargas vagy Mimas kandalló értékálló és hasznos termék, mely a valódi tűz élményével az egyik kedvelt eleme lesz a lakásunknak.

Az innovatív, tiszta égést elősegítő technológia környezetbarát fűtést tesz lehetővé; a kellemes meleg nem üres frázis, mert a például Sirius kandalló A+ energiaosztályú és működése során akár 84%-os hatásfok is elérhető. (Névleges teljesítmény modelltől függően: 5,5 vagy 5,9 kW.) Korszerű kandallóval, száraz fával és helyes fűtési technikával tökéletesebb égést érhetünk el, és így kevesebb fát használva mégis melegebb lesz a szobában.

Intelligens megoldás a meghitt otthonért.

Fatüzelésű, szabadon álló kandalló

Sirius 1, Sirius 3 és Sirius 3G



SIRIUS 1

Kandallóablak elől



SIRIUS 3

Nagy kandallóablak elől, és két kisebb az oldalakon a 180 fokos tűzért



SIRIUS 3G

SIRIUS 3 modell üvegajtós verziója. A tűztér és a fatároló ajtaja csúcsminőségű, fekete üveggel ellátva kapnak végleges megjelenést.



SIRIUS 3G

- 1 Egy szabályozókar az elsődleges és másodlagos levegő szabályozására.
- 2 Elegáns ajtónyitó fogantyú, mely könnyen tisztán tartható és nem forrósodik át.
- 3 Fatároló: kényelmes és helytakarékos megoldás, üvegfronttal.
- 4 A fatároló nyitásakor a diszkréten jelölt helyen megnyomva megelőzhető a front karcolódása. (SIRIUS 1 és SIRIUS 3 modellek)

Sargas 1, Sargas 3 és Mimas



SARGAS 1



SARGAS 3



MIMAS

A szögletes vonalú, kompakt Sargas kandalló sokféle lakótérbe illik, az Ön praktikus és letisztult megjelenésű lakásába is ajánljuk, mint kiegészítő fűtés.

Kétféle variáció rendelhető: egy kandallóablakos illetve a három kandallóablakos (ez utóbbi modellnél betekintési lehetőség van a tűztérbe a kandalló két oldaláról is).

A Schiedel MIMAS szabadon álló kandalló magas, karcsú és igazán szép. Kör alapterületű, mely különleges tűztér kialakítását teszi lehetővé. A kandallóablak ívelt, ezért a lángélmény is többdimenziós.

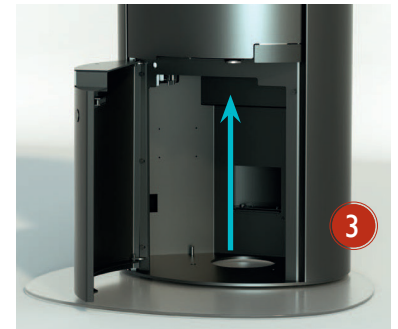
Mindhárom modell a meglévő, szigetelt kéményhez is csatlakoztatható, vagy egy új fémkémény rendszerrel együtt is szerelhető..

Égési levegő biztosítás

Minden **Sirius** modellen három csatlakozási lehetőség áll gyárilag rendelkezésre az égéshez szükséges friss levegő utánpótlására.

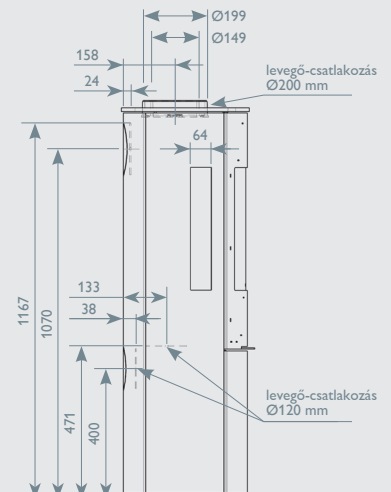
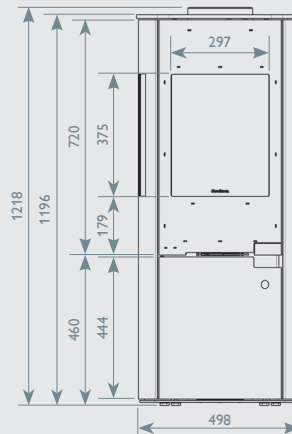
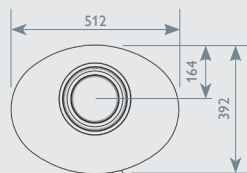
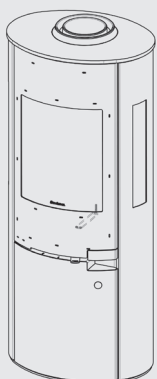


- 1 Cső a csőben rendszer: a **PERMETER** Smooth Air kémény speciális adaptere segítségével (az égési levegő betáplálása és a füstgázvezetés is a kéményen keresztül)
- 2 Égési levegő csatlakozás hátul
- 3 Égési levegő csatlakozás a készülék alján (pl. padlócsatorna)



Műszaki adatok

	SIRIUS 1	SIRIUS 3	SIRIUS 3G
Szélesség	512 mm	512 mm	512 mm
Magasság	1218 mm	1218 mm	1218 mm
Mélység	392 mm	392 mm	392 mm
Teljesítmény	5,9 kW	5,5 kW	5,5 kW
Hatásfok	84 %	82 %	82 %
Energiaosztály	A+	A+	A+
Tömeg	164 kg	172 kg	172 kg
Teljesen zárt égéstér	✓	✓	✓
Égési levegő csatlakozás	három irányból	három irányból	három irányból

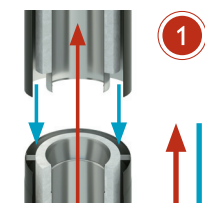


PERMETER SMOOTH AIR

A kandalló bárhol elhelyezhető, mert a levegőellátást a kéményrendszer biztosítja

A SIRIUS kandallók teljesen zárt égéstérrel működnek, és ez lehetővé teszi, hogy a szellőzőrendszerekkel egy időben is használhatók legyenek. A Permeter Smooth Air kéményrendszerrel a gyönyörű kandalló nemcsak egy szép lakáselem, hanem rendkívül biztonságos is.

- ① A Permeter Smooth Air kéménnyel biztosított a lakótértől független levegőellátás: a levegő a kéményt testen keresztül kerül betáplálásra. Már nem kell azon gondolkodni, hogyan biztosítsuk a kandalló levegőellátását, így elkerülhetők a kompromisszumok. A rendszert a lakószobában szinte bárhol elhelyezhetjük, akár utólag is. A hőszigetelt kémény megakadályozza a kondenz képződést.
- ② Könyökelemek és hosszkiegénylítő csövek segítik a legmegfelelőbb kialakítást.



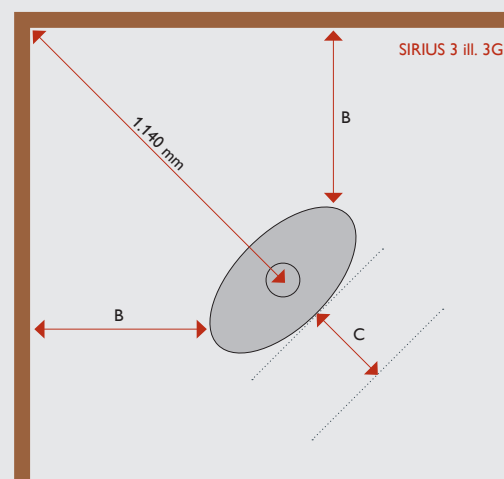
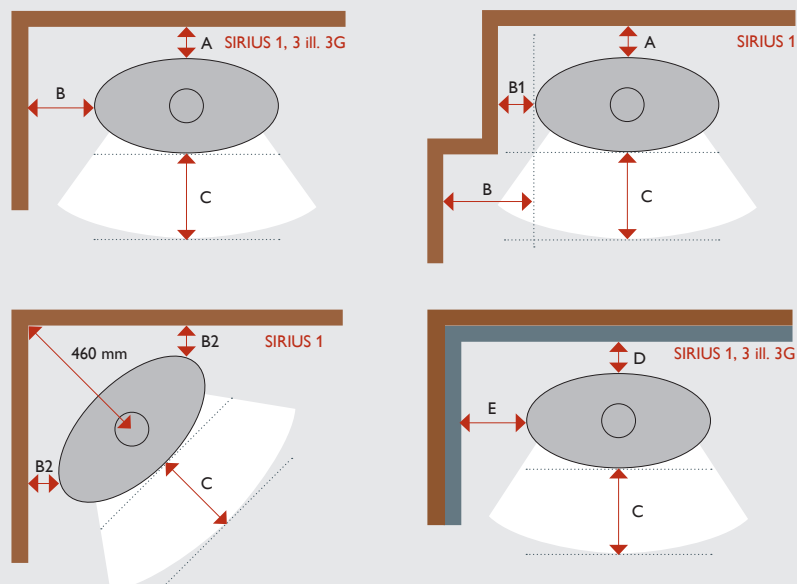
Éghető anyagoktól való távolságok

Távolságok	SIRIUS 1	SIRIUS 3 és 3G
A Egyhéjú bekötőcsővel	150 mm	220 mm
A Permeter Smooth Air kéménnyel	50 mm	70 mm
B Bármelyik füstgáz elvezetés esetén	220 mm	600 mm
B1 Bármelyik füstgáz elvezetés esetén	150 mm	–
B2 Bármelyik füstgáz elvezetés esetén	120 mm	–
C Bármelyik füstgáz elvezetés esetén	1.000 mm	1.100 mm
D Egyhéjú bekötőcsővel	50 mm	50 mm
E Egyhéjú bekötőcsővel	100 mm	200 mm

Éghető anyagoktól való minimális távolságok

a PERMETER SMOOTH AIR kémény alkalmazása esetén

- Éghető anyagból készült fal
- Nem éghető anyagból készült fal



SARGAS és MIMAS kandallók

Előnyök és műszaki adatok



Előnyök

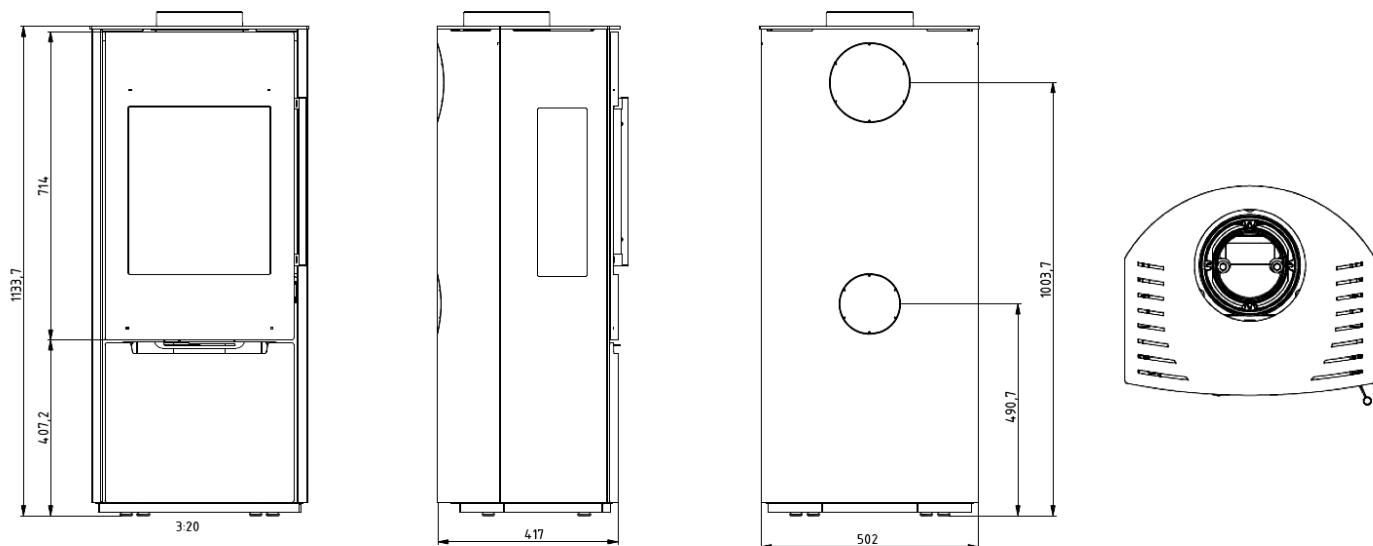
- A megfelelő füstgázvezető berendezéssel a lakótér levegőjétől függetlenül üzemeltethető.
- Meglévő, szigetelt kéményhez is csatlakoztatható, vagy egy új, szerelt fémkémény rendszerrel együtt is alkalmazható.
- A kandallók hatékony működését a készülékhez méretezett kémény segíti elő.
- Energiaosztály: A+ Az energiahatékony működés környezetbarát fűtést tesz lehetővé.
- Hálózatos energiaforrástól független fűtést tesz lehetővé
- Bevizsgált termék DIN EN 13240



	SARGAS 1	SARGAS 3	MIMAS
Méret Szé x Ma x Mé mm	526 x 1133 x 417 mm	526 x 1133 x 417 mm	460 x 1510 x 460 mm
Égéstér Szé x Ma x Mé mm	360 x 349 x 277 mm	360 x 349 x 277 mm	270 x 410 x 270 mm
Füstcsőcsatlakozó átmérője mm-ben	150	150	150
Füstcsőcsatlakozó hátul / felül	Igen / Igen	Igen / Igen	Igen / Igen
Kandallótest színe / ajtó anyaga	fekete / fém	fekete / fém	fekete / fém
Égési levegőcstl. átmérő mm-ben	100	100	100
Névleges teljesítmény kW	6,2	6,2	6,3
Hatásfok Energie	81 %	81 %	80 %
Energiaosztály	A+	A+	A+

SARGAS

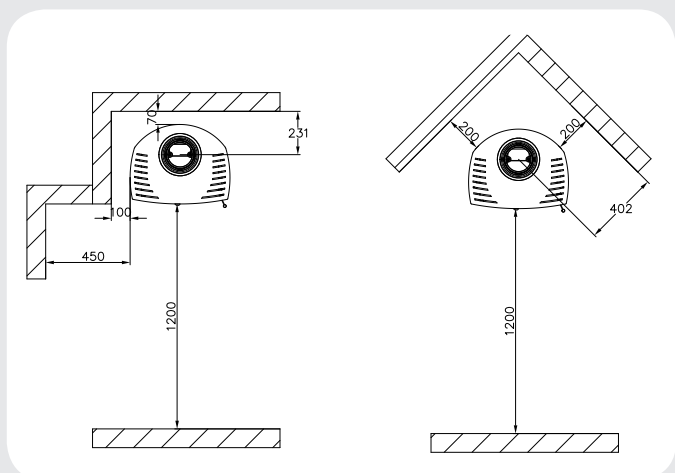
Műszaki adatok és biztonsági távolságok



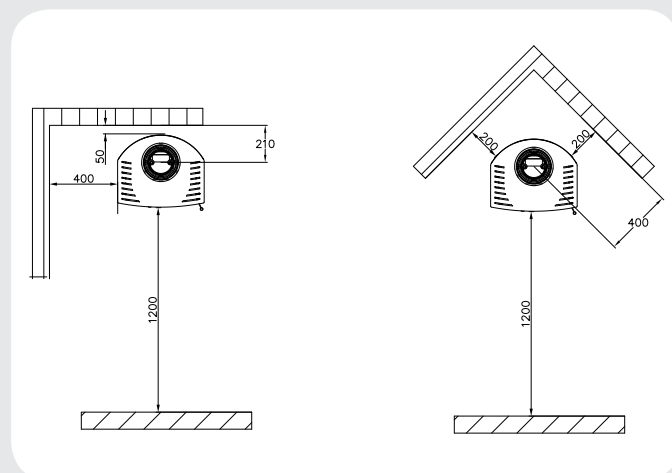
Biztonsági távolságok

Távolságok	SARGAS 1	SARGAS 3
Fal mellett elhelyezve (ld. ábrákon)		
Hátul	70 mm	50 mm
Oldalt	100 mm	400 mm
Elöl	1200 mm	1200 mm
Sarokban elhelyezve (ld. ábrákon)		
Sarokban elhelyezve (ld. ábrákon)	200 mm	200 mm

Sargas 1

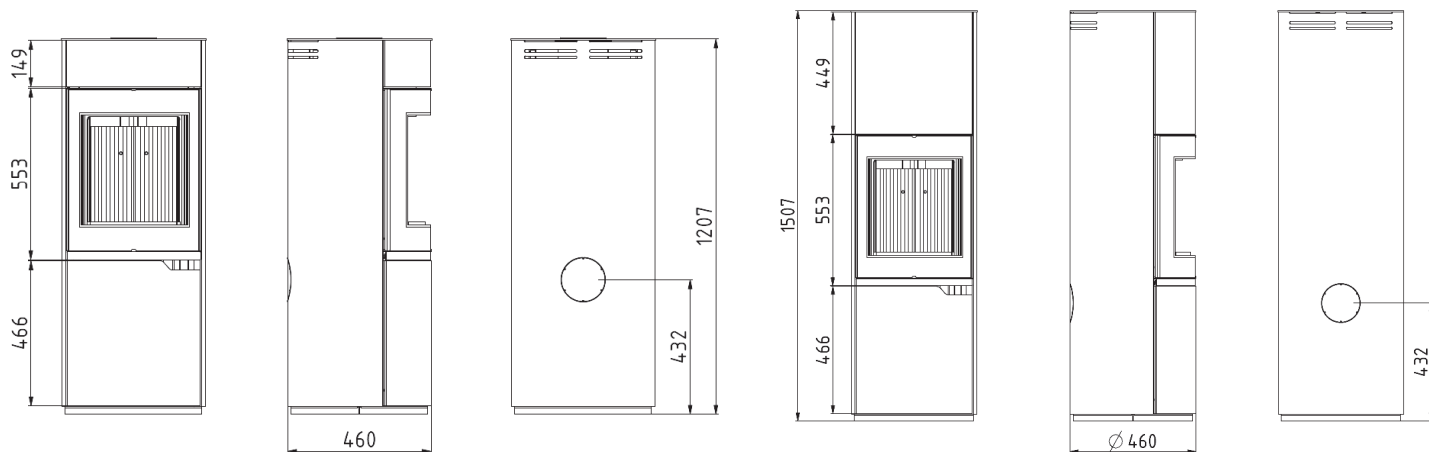


Sargas 3



MIMAS

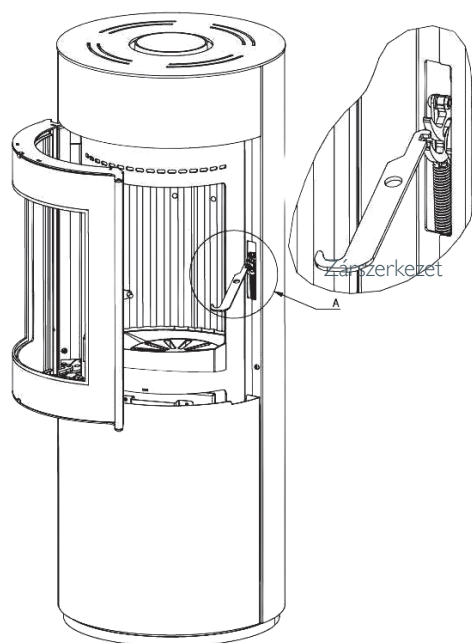
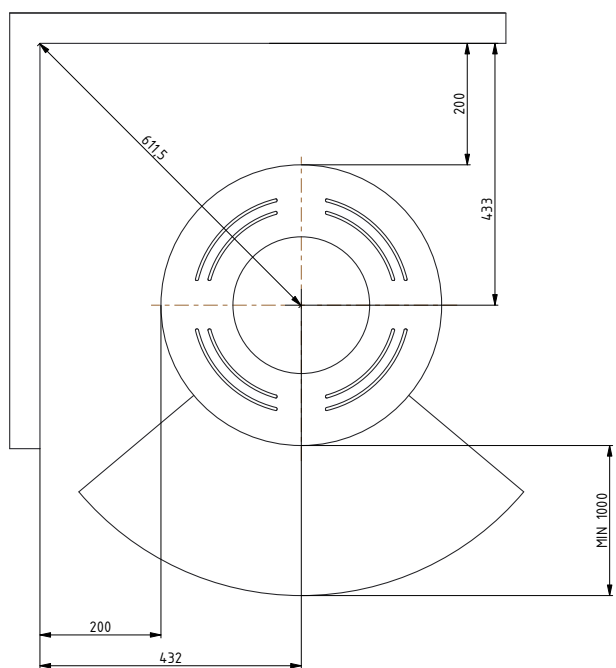
Műszaki adatok és biztonsági távolságok



Hőtároló nélküli MIMAS kandalló méretei

Hőtárolós MIMAS kandalló méretei

Biztonsági távolságok



SCHIEDEL szerelt fémkéményes kandallórendszer előnyei

**SZABADON ÁLLÓ
KANDALLÓ + PERMETER
SMOOTH AIR KÉMÉNY =
TÖKÉLETESEN EGYÜTT-
MŰKÖDŐ RENDSZER**



A SIRIUS SZABADON ÁLLÓ KANDALLÓ ELŐNYEI

- ⊕ **RENDKÍVÜL HATÉKONY**
(akár 84%-os hatásfok)
Jobb hőérzet kevesebb fa felhasználásával
- ⊕ **A LEGMAGASABB EURÓPAI ÉS NEMZETI SZABVÁNYOK SZERINT**
tesztelve
(MSZ EN 13240, DIN+, 1. BlmSchV2, DiBt, 15a B-VG, NS 3058/3059)
- ⊕ **KÖNNYŰ KEZELHETŐSÉG**
- ⊕ **ÖNZÁRÓDÓ AJTÓ**
Biztosítja a zárt üzemelést.
Zárkításmozgó rendszere megkönnyíti a begyűjtést és a tisztítást
- ⊕ **3 ABLAKOS KIALAKÍTÁS**
180 fokos tűzlátvány (a Sirius 3 és Sirius 3G típusoknál)
- ⊕ **EGYSZERŰ SZINTEZÉS**
Állítható lábak, stabil megtámasztás

A KOMPLETT RENDSZER TOVÁBBI ELŐNYEI

- ⊕ **GYÁRI TARTOZÉKOK**
a tető és a földmátvezetéshez,
melyekkel a kivitelezés gyors, az
üzemeltetés biztonságos lesz
- ⊕ **LEVEGŐELLÁTÁS**
A lakótértől független üzemelés,
mert az égési levegő a PERMETER
Smooth Air kéményen
keresztül érkezik a kandalló
égésterébe. A kandalló BÁRHOL
ELHELYEZHETŐ a szobában.
- ⊕ **RENDSZER MEGOLDÁS**
A Permeter Smooth Air
kéménynek köszönhetően NEM
szükséges külön LÉGCSATORNA
- ⊕ **HA MÁRVAN KÉMÉNYE...**
...akkor is jó választás a SIRIUS,
mert a gyári kialakítása lehetővé
teszi, hogy meglévő kéményhez
csatlakoztassák

Innovatív technológia Letisztult dizájn



SIRIUS 3 / SIRIUS 1 / SIRIUS 3G

MIMAS / SARGAS 1 / SARGAS 3

SCHIEDEL

Schiedel Kéménygyár Kft.
8200 Veszprém
Kistó u. 12.
T +3688576700
M +36305823584

info.hu@schiedel.com
www.schiedel.hu

A **stañdard**
INDUSTRIES COMPANY