



SCHIEDEL

Nordic Flashing

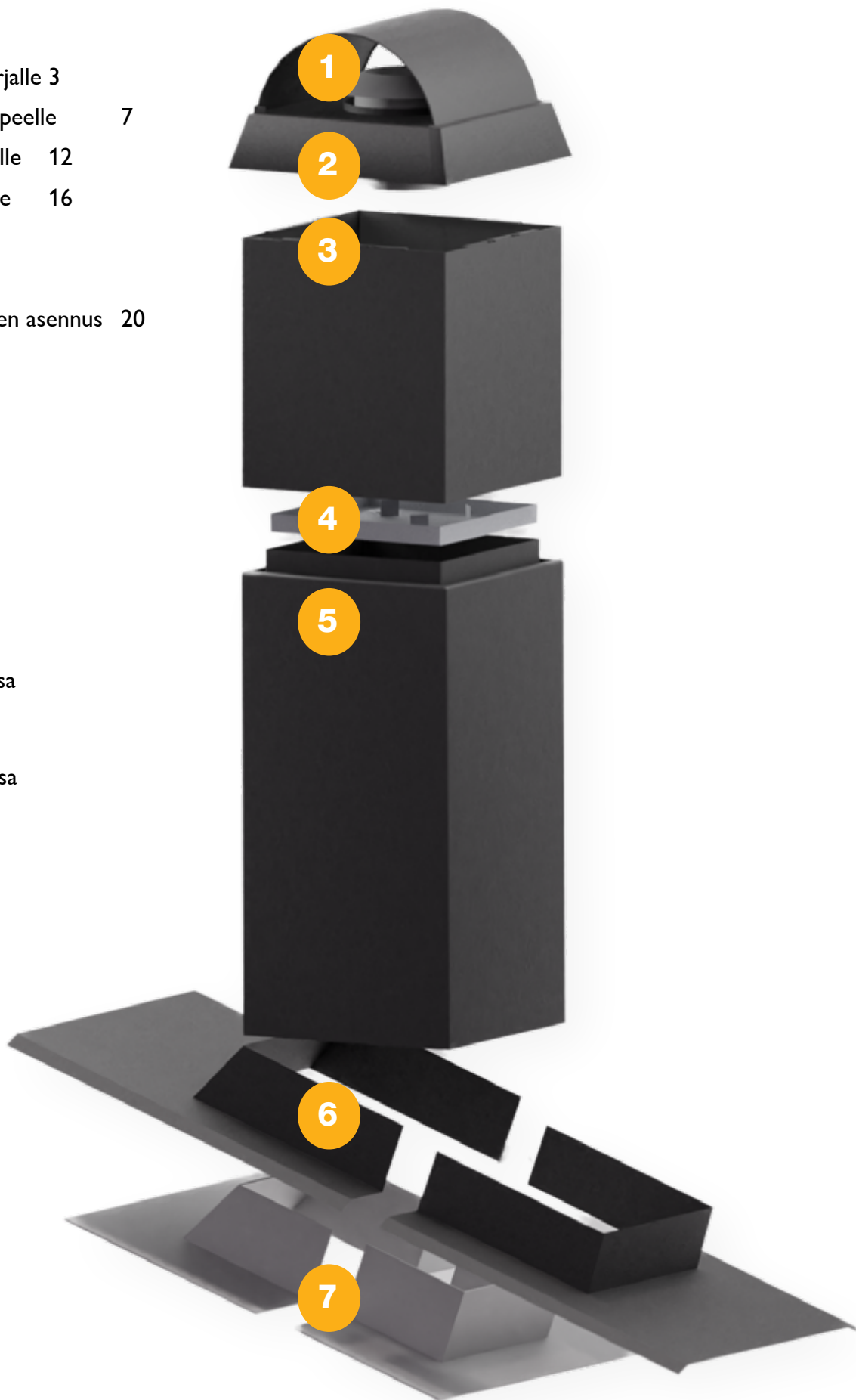
Asennusohje kaikille kattotyypeille

schiedel.com/fi

SISÄLLYSLUETTELO

Asennus profiilikaton harjalle 3	
Asennus profiilikaton lappeelle	7
Asennus konesaumakatonle	12
Asennus tasahuopakatolle	16
Vakaajan asennus	18
Sadehatun asennus	19
Sadehatun Kaulussovittteen asennus	20

1. Kaulussovite
2. Sadehattu
3. Ylempi teleskooppiosa
4. Teräspiipun vakain
5. Alempi teleskooppiosa
6. Juuripellitys
7. Galvanoitu juuriosa



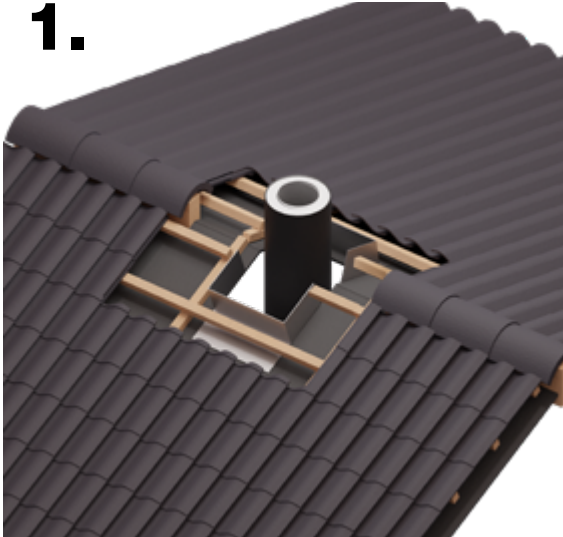
NORDIC FLASHING

Asennus profiilikaton harjalle

Asennusta helpottamaan on suositeltavaa kiinnittää sadehattu ylemmään (lyhyempään) teleskooppiosaan, sekä teräspiipun vakain alempaan (pidempään) teleskooppiosaan ennen varsinaista pellityssarjan asennusta. Harjalle asennettaessa alempi teleskooppiosa tulee leikata harjan kulma-asteen mukaisesti. Ohje seuraavalla aukeamalla.

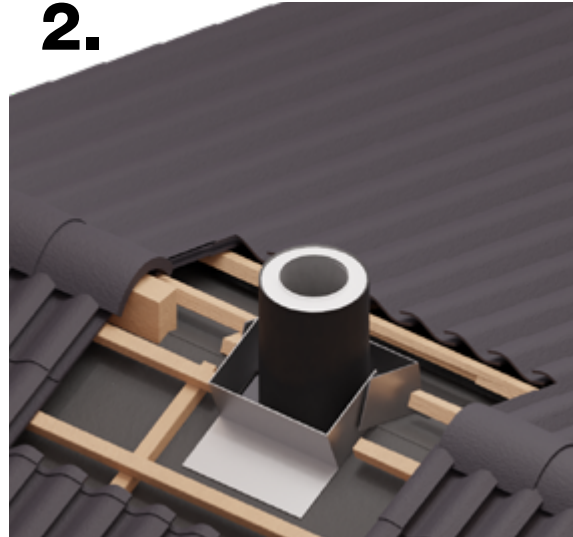
Ks. ”Sadehatun asennus” sivulla 18 ja ”Vakaajan asennus” sivulla 17

1.



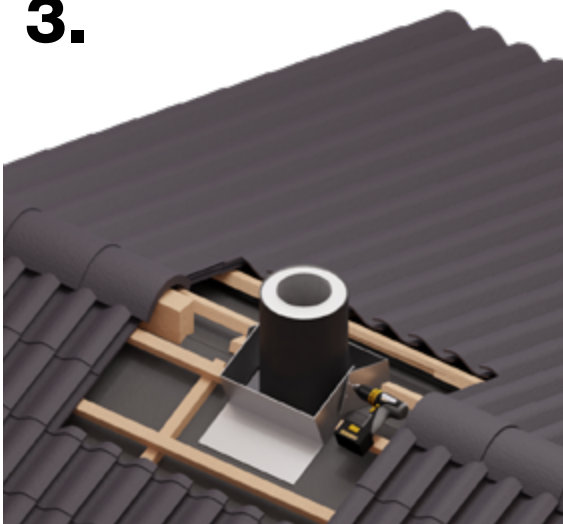
Aseta galvanoidut juuriosat harjan molemmille puolille kuvan mukaisesti.

2.



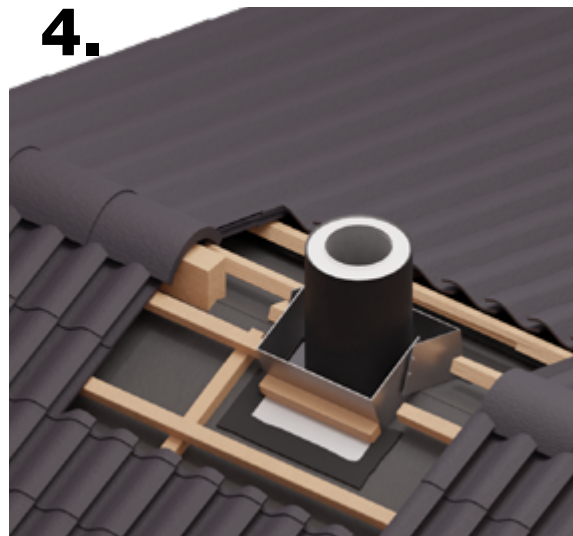
Aseta juuriosat lomittain.

3.



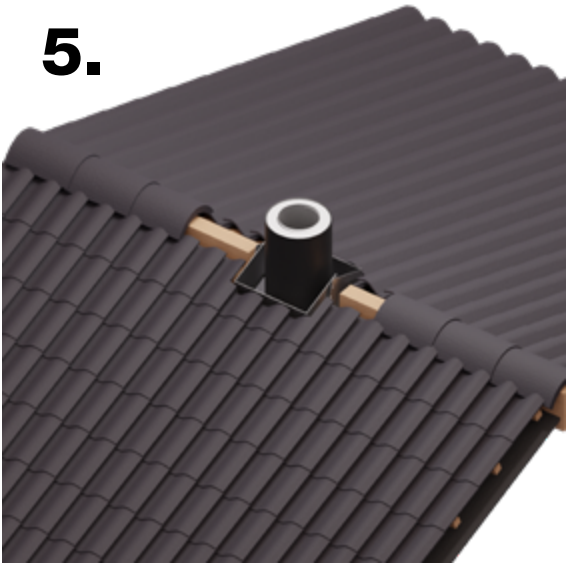
Kiinnitä galvanoidut juuriosat toisiinsa tiivisteellisillä ruuveilla.

4.



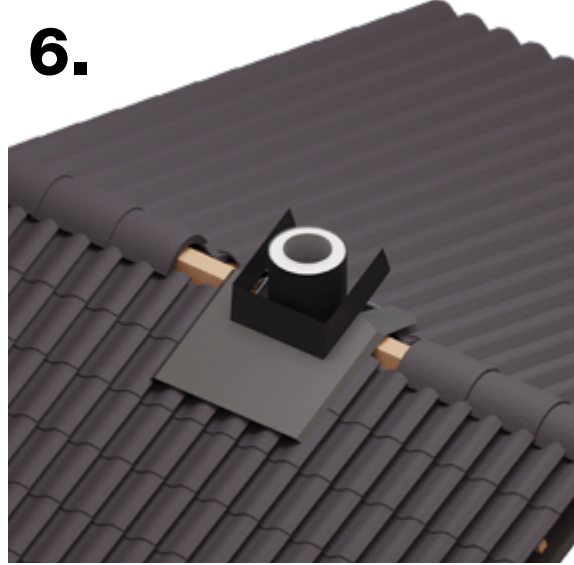
Asenna katkaistut kattoruoteet tukemaan kattotiiliä.

5.



Aseta kattotiilet juuriosan ympärille. Leikkaa tarvittaessa kattotiilet niin, että ne istuvat tiivisti juuriosan ympärille.

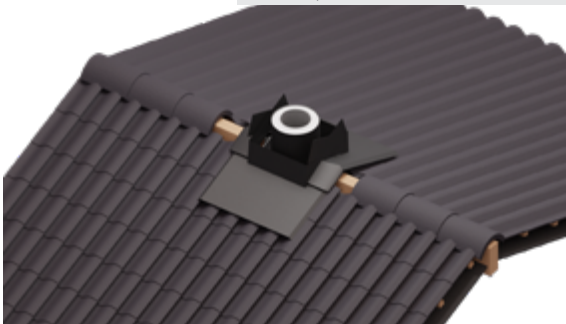
6.



Aseta ensimmäinen juuripelti harjalle.

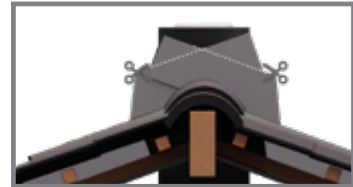
7.

Liimaa mukana toimitettavat tiivisteet sauman päälle

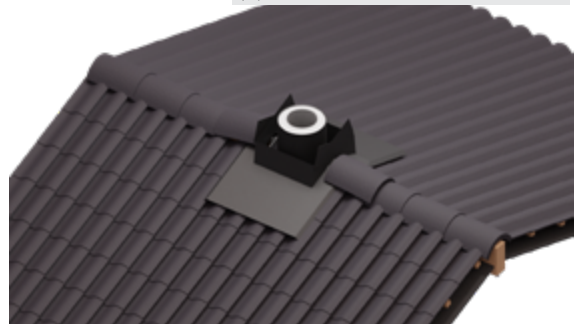


Aseta toinen juuripelti harjalle. Leikkaa pellitystä kuvan mukaisesti niin, että pellityksen osat menevät limittäin piipun ympärille.

8.



Leikkaa metallisaksilla juuripellin ylijäämä kuvan mukaisesti



Aseta harjatiilet pellityksen päälle.

9.

Leikkaa metallisaksilla alemman teleskoopin alareuna katon harjan kulma-asteen mukaisesti.

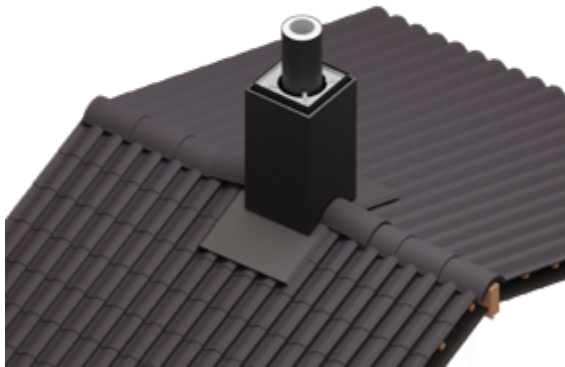


Aseta pidempi teleskoopin osa harjan kulman mukaisesti leikattuna juuripellityksen päälle ja kiinnitä se ruuvein juuripeltiin.



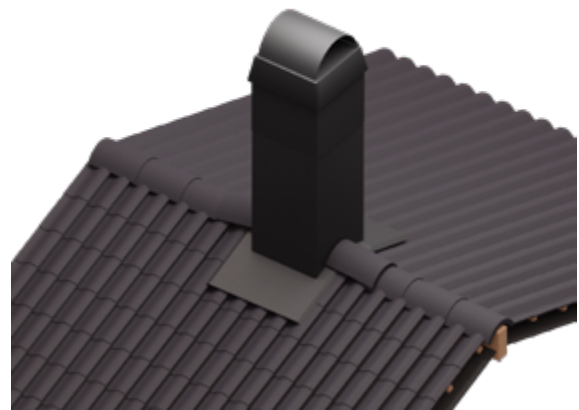
10.

Kiristä vakaajan liu'ut tukemaan piippua



Kiinnitä vakaaja alempaan teleskoopin osaan ja säädä liu'ut tukemaan piippua kuvan mukaisesti. (Vain teräspiiput)

11.



Kiinnitä hattu teleskoopin ylemmän osaan ja aseta ne alemman teleskoopin osan päälle. Kiinnitä teleskoopin osat toisiinsa ruuvein. (Ei hirsitalot).

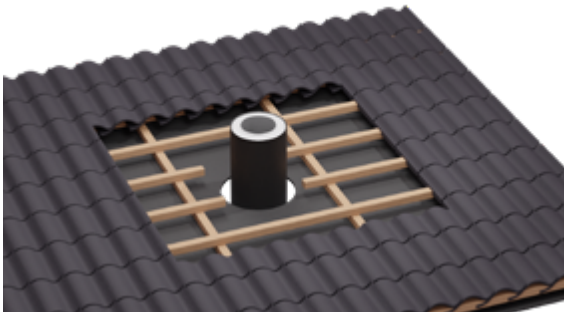
NORDIC FLASHING

Asennus profiilikaton lappeelle

Asennusta helpottamaan on suositeltavaa kiinnittää sadehattu ylempään (lyhyempään) teleskooppiosaan, sekä teräspiipun vakain alempaan (pidempään) teleskooppiosaan ennen varsinaista pellityssarjan asennusta.

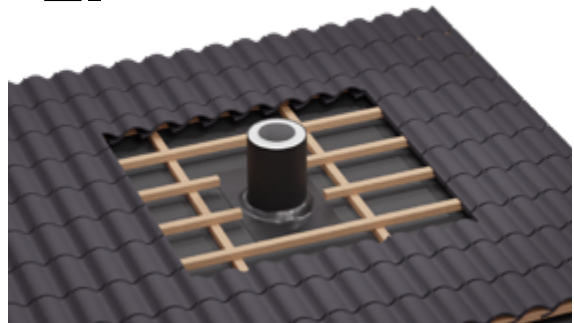
Ks. "Sadehatun asennus" sivulla 18 ja "Vakaajan asennus" sivulla 17

1.



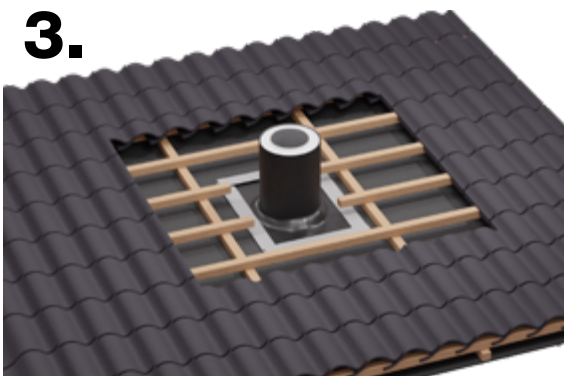
Tee kattoon savupiipulle suojaetäisyyksien mukainen reikä.

2.



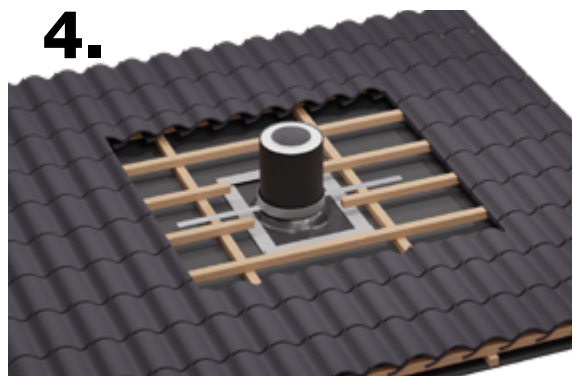
Aseta aluskatteen läpivientikumi piipun ympärille.

3.



Teippaa aluskatteen läpivientikumi kiinni aluskatteeseen joka puolelta.

4.



Aseta kannatinkehikko piipun ympärille niin, että kannatinkehikon siivet asettuvat pystyruoteen tai vaihtoehtoisesti katto-tuolien päälle.

5.



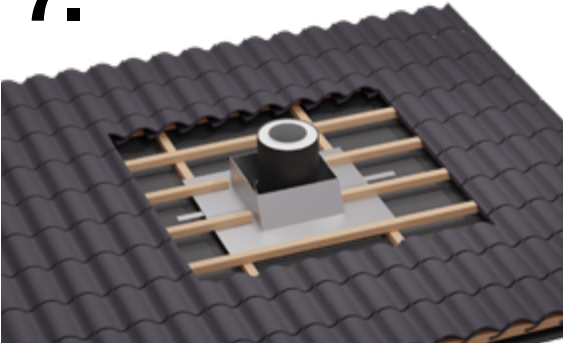
Kiinnitä kannatinkehikko ruoteeseen tai kattotuoleihin ruuvaamalla. se piipun molemmilta puolilta.

6.



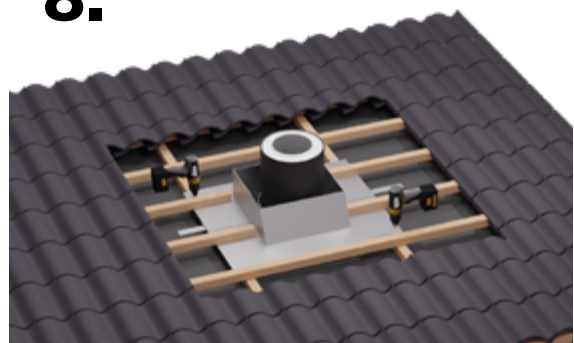
Aseta galvanoidut juuriosat ruoteiden alle niin, että saat liu'utettua kannatinkehikon päältä.

7.



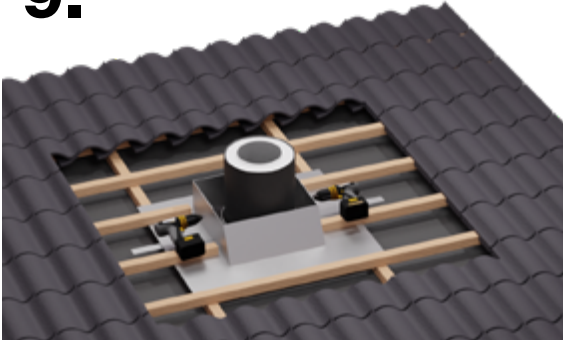
Liu'uta galvanoidut juuriosat limittäin.

8.



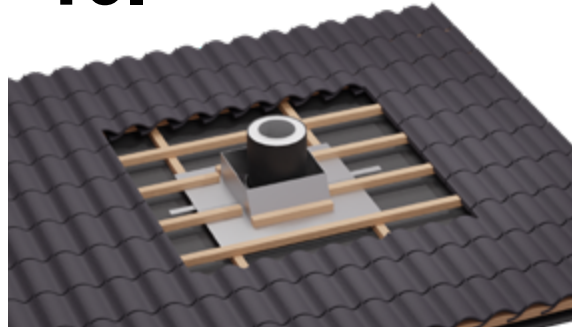
Kiinnitä galvanoitu juuriosa ruoteisiin tai kattotuoleihin jokaisesta kulmasta tiivisteellisellä kateruuvilla

9.



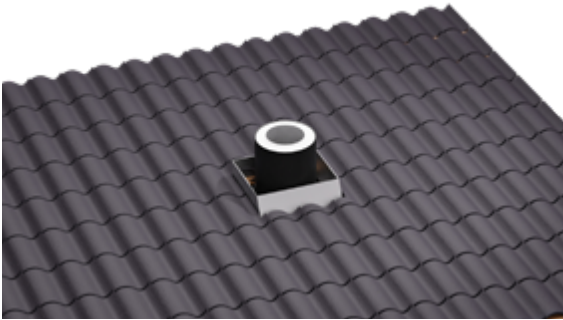
Kiinnitä galvanoidut juuriosat toisiinsa tiivisteellisillä ruuveilla.

10.



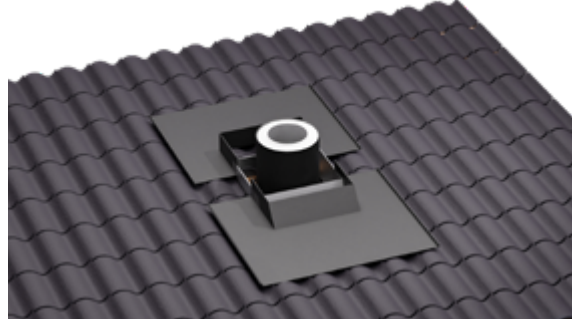
Aseta sahatut poikkiruodun kappaleet galvanoidun juuriosan päälle kuvan mukaisesti.

11.



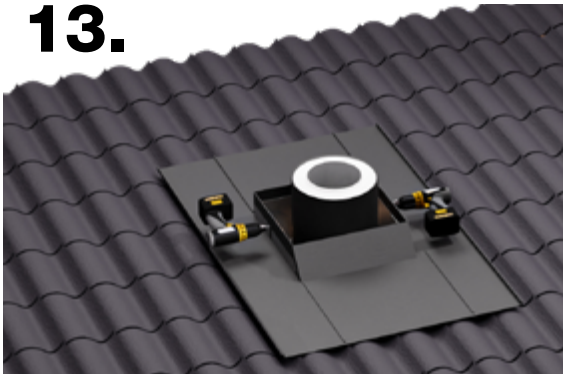
Aseta kattotiilet galvanoidun juuriosan ympärille. Leikkaa tarvittaessa kattotiiliä niin, että ne asettuvat juuriosan ympärille siististi.

12.



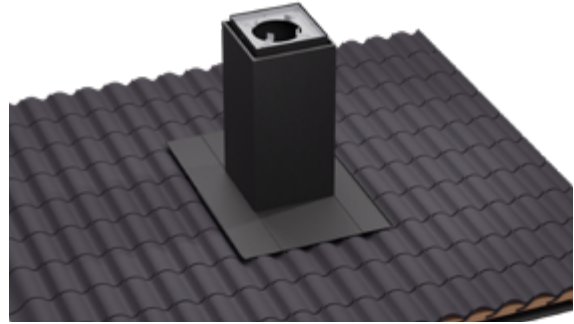
Aseta juuripellityksen molemmat puolet galvanoidun juuriosan ympärille.

13.



Kiinnitä juuripellityksen osat toisiinsa tiivisteellisillä ruuveilla, pellityksen molemmilta puolilta.

14.



Aseta alempi, kattokulman mukaisesti leikattu teleskooppiosa juuripellityksen päälle. Kiinnitä se molemmilta puolilta tiivisteellisillä ruuveilla.

15.

Kiristä vakaajan liu'ut tukemaan piippua



Aseta hormijakso ja vakaaja paikoilleen. Kiristä vakaaja piipun kylkeen (vain teräspiiput).

16.



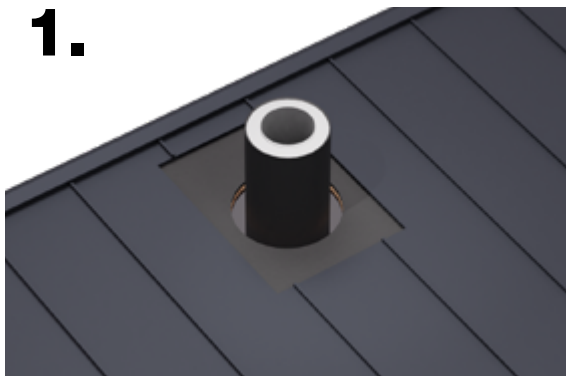
Kiinnitä hattu teleskoopin ylemmän osaan ja aseta ne alemman teleskoopin osan päälle. Kiinnitä teleskoopin osat toisiinsa ruuvein (Ei hirsitalot).

NORDIC FLASHING

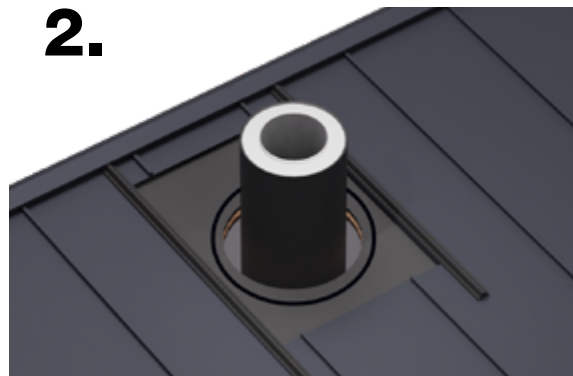
Asennus konesaumakatolle

Asennusta helpottamaan on suositeltavaa kiinnittää sadehattu ylemmään (lyhyempään) teleskooppiosaan, sekä teräspiipun vakain alempaan (pidempään) teleskooppiosaan ennen varsinaista pellityssarjan asennusta.

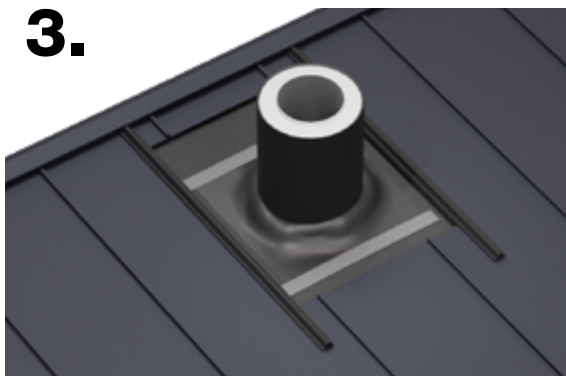
Ks. ”Sadehatun asennus” sivulla 18 ja ”Vakaajan asennus” sivulla 17



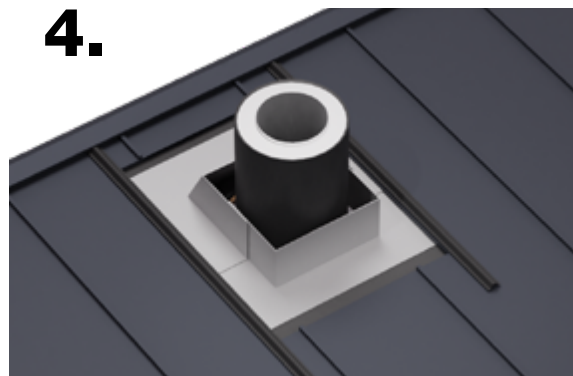
Tee kattopeltiin piipun suojaetäisyyksien mukainen reikä. (aluskatteen tiiviste kiinnitys huomioiden).



Kiinnitä pellityksen kiinnityslistat piipun molemmille puolille tiivisteellisillä kateruuveilla. Liimaa reiän ympärys aluskatteen läpivientikumia kiinnitystä varten.

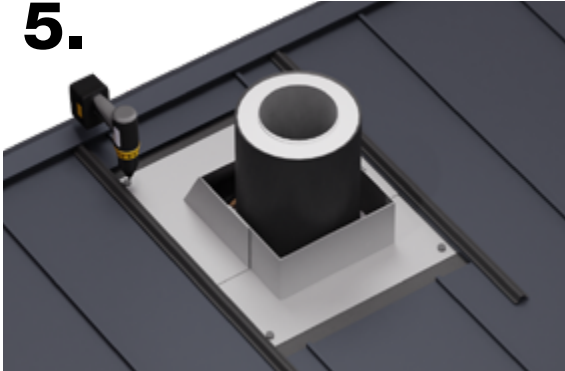


Aseta aluskatteen läpivientikumi piipun ympärille. Teippaa se kiinni mukana toimitettavalla teipillä



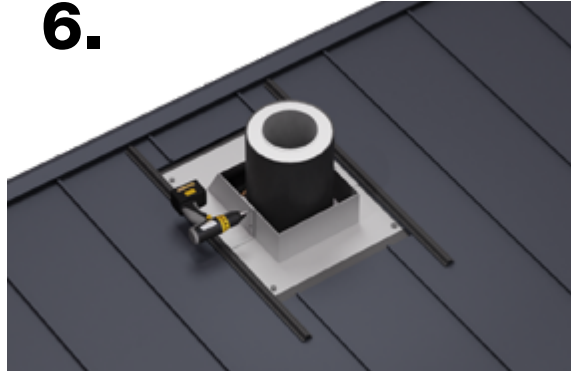
Aseta galvanoidut juuriosat piipun molemmille puolille.

5.



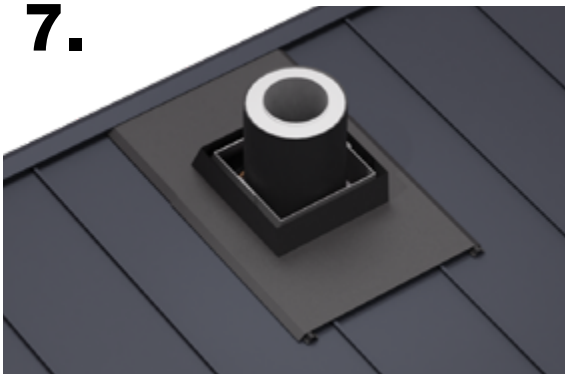
Kiinnitä galvanoidut juuriosat aluslau-
doitukseen tiivisteellisillä kateruuveilla.

6.



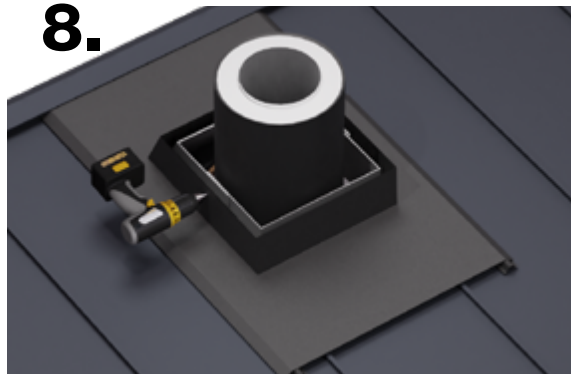
Kiinnitä galvanoidut juuriosat toisiinsa
tiivisteellisillä ruuveilla, kahdella ruuvilla
molemmilta puolilta.

7.



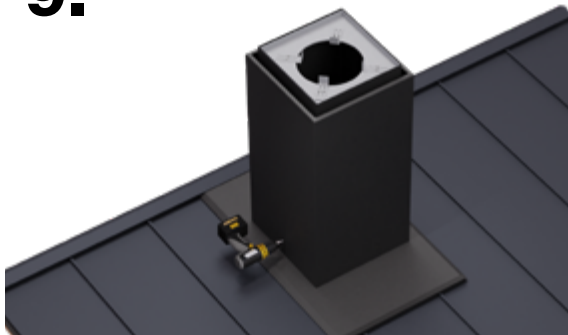
Aseta juuripellityksen osat kiinnityslis-
ten päälle.

8.



Kiinnitä juuripellitykset tiivisteellisillä
ruuveilla.

9.



Aseta alempi kattokulman mukaisesti leikattu teleskoopin osa juuripellityksen päälle. Kiinnitä se tiivisteellisillä ruuveilla molemmilta puolilta.

10.



Kiinnitä vakaaja alemmaan teleskoopin osaan ja säädä liu'ut tukemaan piippua kuvan mukaisesti. (Vain teräspiiput)

11.



Kiinnitä hattu teleskoopin ylemmän osaan ja aseta ne alemman teleskoopin osan päälle. Kiinnitä teleskoopin osat toisiinsa ruuvein (Ei hirsitalot).

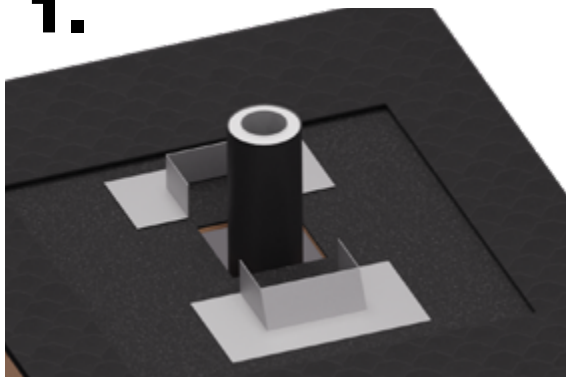
NORDIC FLASHING

Asennus loiville ja tasahuopakatolle

Asennusta helpottamaan on suositeltavaa kiinnittää sadehattu ylempään (lyhyempään) teleskooppiosaan, sekä teräspiipun vakain alemmaan (pidempään) teleskooppiosaan ennen varsinaista pellityssarjan asennusta.

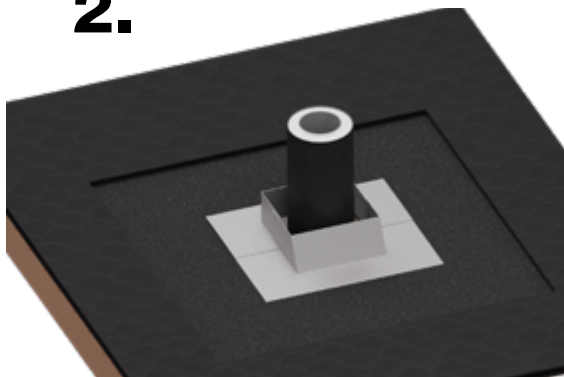
Ks. ”Sadehatun asennus” sivulla 18 ja ”Vakaajan asennus” sivulla 17

1.



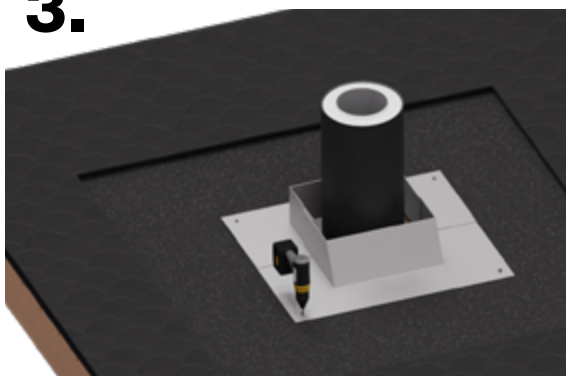
Tee kattoon piipun suojaetäisyyksien mukainen reikä.

2.



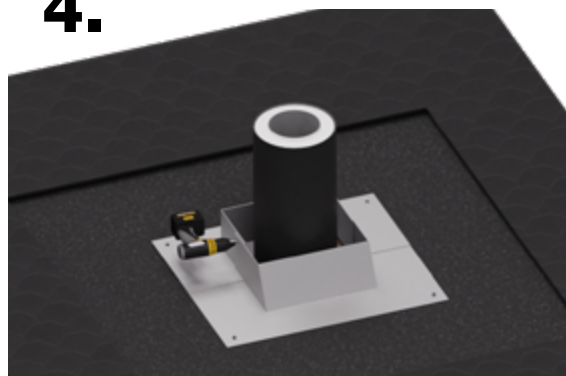
Aseta galvanoidut juuriosat paikoilleen kuvan mukaisesti.

3.



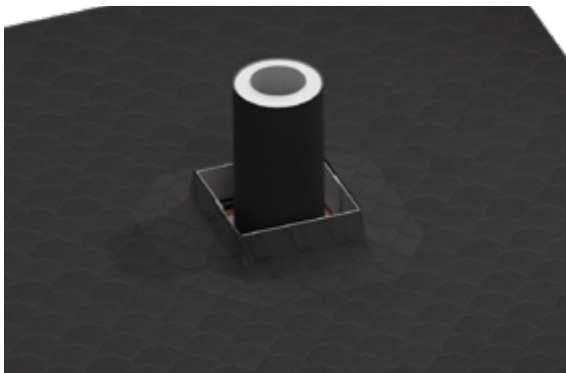
Kiinnitä juuriosat aluslaudoitukseen tiivisteellisillä kateruuveilla, jokaisesta kulmasta.

4.



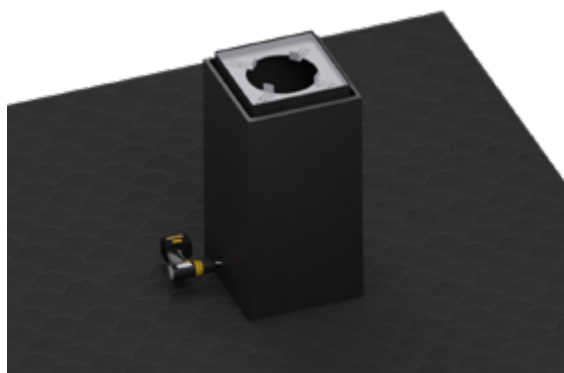
Kiinnitä galvanoidut juuriosat toisiinsa tiivisteellisillä ruuveilla.

5.



Aseta huopa juuriosan päälle.
Nosta huopa juuriosaa ja kiinnitä se
soveltuvalla liimalla kuvan mukaisesti.

6.



Aseta alempi kattokulman mukaisesti
leikattu alempi teleskoopin osa
juuriosan päälle. Kiinnitä se juuriosaan
tiivisteellisillä ruuveilla.

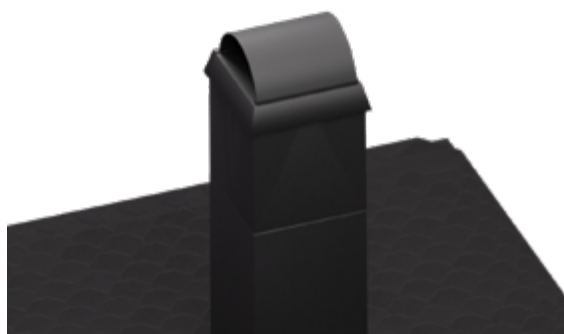
7.

Kiristä vakaajan liu'ut
tukemaan piippua



Kiinnitä vakaaja alemmaan teleskoopin
osaan ja säädä liu'ut tukemaan piippua
kuvan mukaisesti.
(Vain teräspiiput)

8.

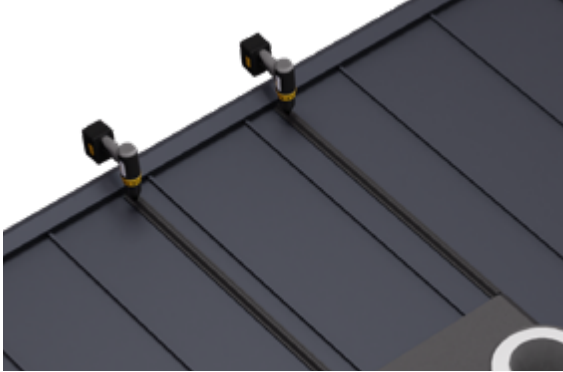


Kiinnitä hattu teleskoopin ylemmän
osaan ja aseta ne alemman teleskoopin
osan päälle. Kiinnitä teleskoopin osat
toisiinsa ruuvein (Ei hirsitalot).

NORDIC FLASHING

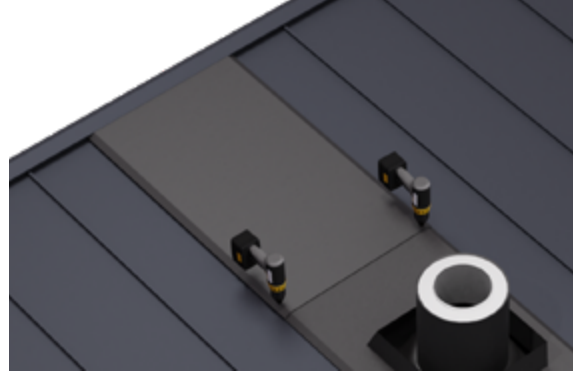
Juuripellin jatkokappaleiden asennus konesaumakatolle

1.



Kiinnitä juuripellin jatkokappaleen kiinnityslistat katteeseen tiivisteellisillä kateruuveilla.

2.

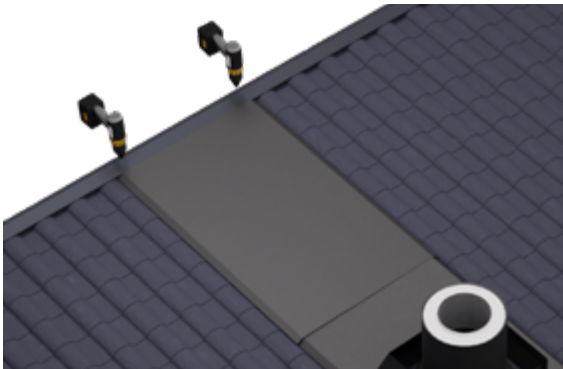


Kiinnitä juuripellin jatkokappale kiinnityslistoihin tiivisteellisillä ruuveilla.

NORDIC FLASHING

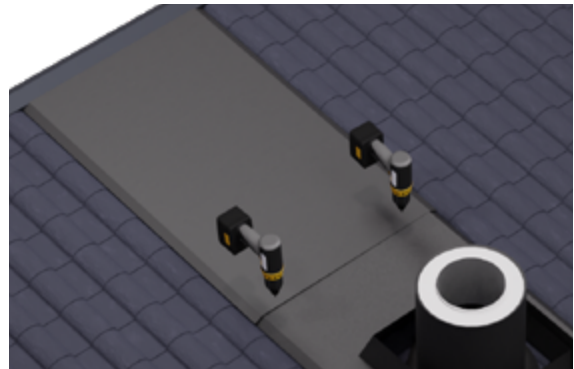
Juuripellin jatkokappaleiden asennus tiilikatolle

1.



Kiinnitä juuripellin jatkokappale tiivisteellisillä ruuveilla harjapuuhun, harjatiilen tai harjapellin alle.

2.



Kiinnitä juuripellin jatkokappale pellitykseen tiivisteellisillä ruuveilla.

NORDIC FLASHING

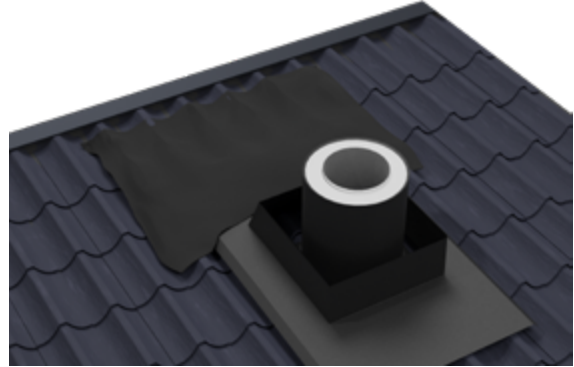
EPDM-kumin asennus

1.



Irrota liimapinnan suoja kumin alaosasta

2.



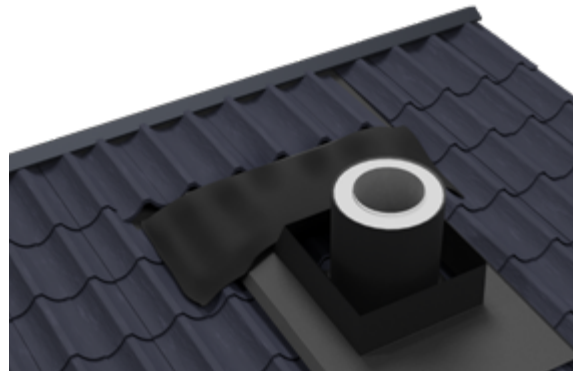
Paina kumi juuripellitykseen kiinni niin, että liimapinta tarttuu pellitykseen. Muotoile kumi kattotileen muodon mukaisesti.

3.



Nosta ylimmät kattotiilet EPDM-kumin päältä.

4.



Aseta kattotiilet EPDM-kumin päälle

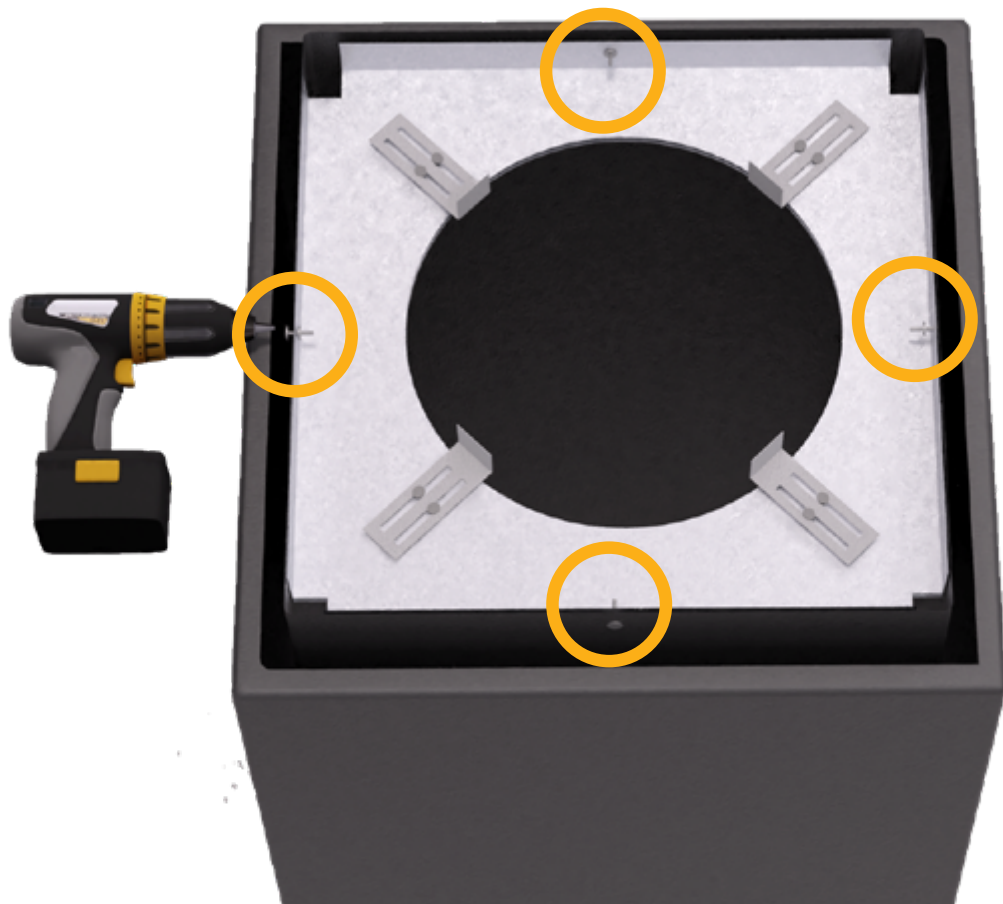
NORDIC FLASHING

Vakaajan asennus



Teräspiippua käytettäessä, kiinnitä teräspiipun vakaaja teleskoopin alempaan osaan ennen pelti-tyssisarjan asentamista. Vakaaja kiinnitetään teleskooppiin tiivisteellisellä ruuvilla jokaiselta puolelta

4 x Tiivisteellinen ruuvi



NORDIC FLASHING

Sadehatun asennus

1.



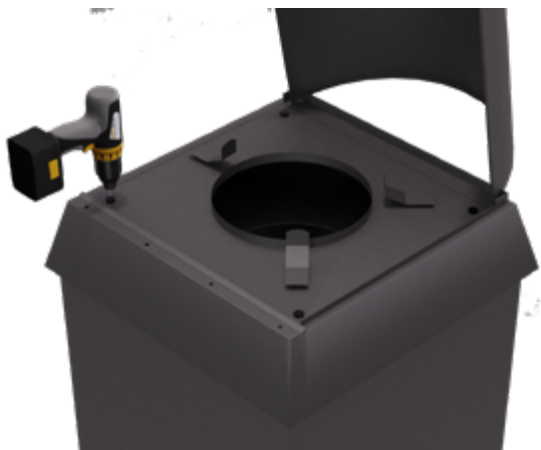
Sadehattu kiinnitetään lyhyempään teleskooppiosaan. Sadehattu kannattaa kiinnittää ennen varsinaista pellityksen asentamista, työn helpottamiseksi.

2.



Taivuta lyhyemmän teleskooppiosan yläosan reunus kuvan mukaisesti.

3.



Aseta sadehattu pienemmän teleskooppiosan päälle. Kiinnitä se neljällä ruuvilla kuvan mukaisesti.

4.



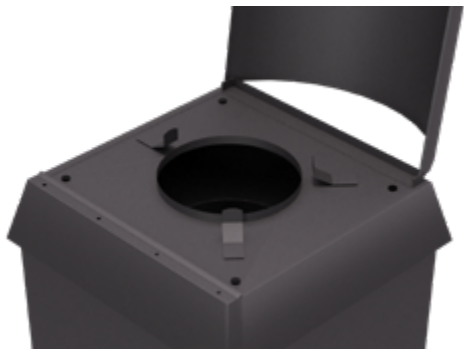
Vipu x 2

Sadehatun kupu lukittuu paikoilleen sen sivulla olevilla vivuilla.

NORDIC FLASHING

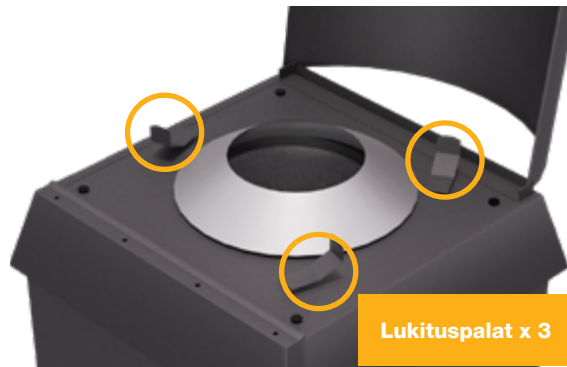
Sadehatun kaulussovitteen asennus

1.



Asenna kaulussovite asennettuasi sadehatun.

2.



Käännä kaulussovitteen lukitusmekanismi niin, että kaulussovite voidaan asettaa paikoilleen. Aseta kaulussovite paikoilleen kuvan mukaisesti.

3.



Käännä kaulussovitteen lukituspalat niin, että kaulussovite on tukevasti paikoillaan.

4.



Sadehatun kupu lukittuu paikoilleen sen sivulla olevalla vivulla.