



SCHIEDEL

Permeter Smooth

Asennus- ja käyttöohje

www.schiedel.com/fi

Asennuspöytäkirja

Schiedel Permeter Smooth

Asiakkaan yhteystiedot

Nimi

Katuosoite

Postinumero ja -toimipaikka

Sähköposti

Rakennuspaikan yhteystiedot

Katuosoite

Postinumero ja -toimipaikka

Asentajan yhteystiedot

Nimi

Katuosoite

Postinumero ja -toimipaikka

Hormin tiedot:

Hormin koko ja pituus

Asennuspäivämäärä

Tyypikilven sijoituspaikka

Liitetty tulisija ja tulisijan tyyppi

Tulisijan savukaasujen keskilämpötila

Tulisijan savukaasujen maksimilämpötila

Suosittelemme koko asennusohjeen liittämistä talon asiakirjoihin

Valmistaja ilmoittaa

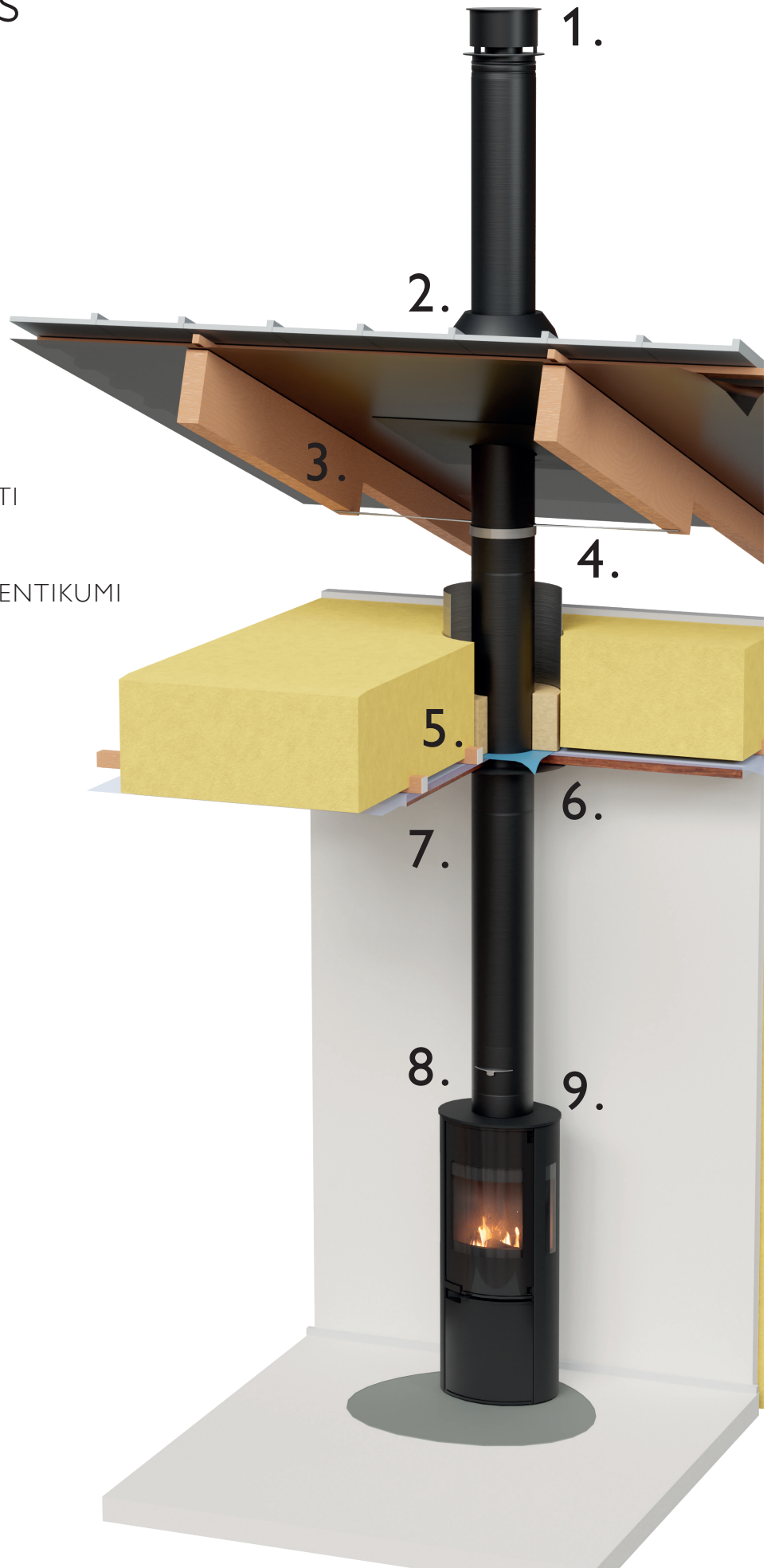
Valmistaja ilmoittaa

Sisällysluettelo

TUOTEKUVAUS	4
TEKNISET TIEDOT	5
ENNEN ASENNUSTA HUOMIOITAVAA	7
LIITOSKAPPALEET JA LISÄVARUSTEET	8
SUOJAETÄISYYDET JA LÄPIVIENNIN ERISTYS	12
LÄPIVIENNIN ERISTEPAKETIN ASENTAMINEN	14
PIIPUN KÄYTTÖÖNOTTO	15
ALOITUSKAPPALEIDEN LIITTÄMINEN TULISIJAAAN	16
KULMAT JA SIVUTTAISSIIRTYMÄT	17
KOTELOINTI	18

Tuotekuvaus

1. SADEHATTU
2. VESIKATON LÄPIVIENTI
3. ALUSKATTEEN LÄPIVIENTIKUMI
4. KANNATINKEHIKKO
5. LÄPIVIENNIN ERISTE
6. HÖYRYNSULKUKUMI
7. PEITEKAULUS
8. SAVUPELTI
9. LIUKUPANTA



Tekniset tiedot

Valmisiippu Permeter Smooth on testattu harmonisoidun tuotestandardin EN 1856-1 mukaisesti. Se täyttää vaatimukset pintalämpötilojen, nokipalonkestävyyden, tiiviynen sekä nuohouksen osalta. Tuotteen soveltuvuus käyttökohteeseen ja -tarkoitukseen on aina kuitenkin varmistettava.

Valmisiippu Permeter Smooth on valmistettu euronormin EN 1856-1 mukaan, ottaen huomioon Ympäristöministeriön asetuksen savupiippujen rakenteista ja paloturvallisuudesta (745/2017). Tuotteella on suoritusasiointi - DoP sen soveltuvuudesta käyttötarkoitukseensa

Tulisijavalmistajan on ilmoitettava tulisijasta savupiippuun tulevien palokaasujen korkein lämpötila. Kiinteää polttoainetta käyttävän tulisijan savupiipun lämpötilankestävyys on oltava vähintään lämpötilaluokan T600 mukainen.

Ympäristöministeriön asetus ilmoittaa, että tehdasvalmisteisten savupiippujen ja hormituotteiden suojaetäisyydet on määriteltävä testaamalla tai laskentamenetelmällä, joka on verifioitu kokeiden perusteella. Schiedel Savuhormistot on testannut höyrynsulun silikonikumin (VILPE® VAPOUR STOP 100-380 HÖYRYNSUL-KU) soveltuvuuden. Aluskatteen tiivistyksessä käyttämämme EPDM-kumi (VILPE® Chimney Underlay seal) on VTT:n testattu (Sertifikaatti Nro VTTC-6081-10).

Kaksiseinäminen, eristetty metallijärjestelmäsavupiippu, päältä- tai takaa lähteviin tulisijoihin sekä käytettäessä kiinteän polttoaineen (puu) tulisijoja. Viljan poltto on kielletty. Varastokokoa on neljä: 130, 150, 180 ja 200 mm. (PMS50) Väri-/pintavaihtoehdot:

- harjattu RST
- harmaa, RAL 7043S
- musta, RAL 9005
- valkoinen, RAL 9003S
- tiilenpunainen, RR 750 / RAL 8004 (vain vesikaton yläpuoliset osat)

Tilauksesta saatavilla lähes missä tahansa RAL- tai RR -koodissa.

Tekniset Tiedot						
PMS50				PMS25		
Hormikoko, sisä/ulko	130/230 mm	150/250 mm	180/280 mm	200/300 mm	130/180 mm	150/200 mm
Piipun paino	10 kg/m	11 kg/m	12 kg/m	13 kg/m	10 kg/m	11 kg/m
Sisäputken pinta-ala	133 cm ²	177 cm ²	254 cm ²	314 cm ²	133 cm ²	177 cm ²
Sisäputki ruostumatonta terästä 444 (1.4521). Materiaalivahvuus 0,5 mm.					- -	
Eriste sintraantumaton keraaminen kuitu Superwool Plus, tilavuuspaino 96 kg/m ³ . Eristeen paksuus 50 mm					Eristeen paksuus 25 mm	
Lämmöneristävyyden					0,37 m ² K/W vertailulämpötilassa +200 °C	
0,54 m ² K/W vertailulämpötilassa +200 °C						
Ulkokuori ruostumatonta terästä 304 (1.4301) ja maalattu galvanioitua terästä X5 I D+ Z. Materiaalivahvuus 0,6 mm.					- -	
Kiinteälle polttoaineelle, kuten puu					- -	
Paineluokka alipaine, paineen kestävyys 40 Pa					- -	
Lämpötilaluokka T600, tulisijan savukaasujen lämpötilat eivät saa ylittää +600 °C					- -	
Nokipalonkestävä					- -	
Lämpötilaluokan T600 mukainen suojaetäisyys huonetilassa / tuulettuvilta osin 25 mm ja läpiviennissä 75 mm. Suojaetäisyys palaviin materiaaleihin 75 mm (lämpötilaluokka T600)					Suojaetäisyys huonetilassa tuulettuvilta osin 75 mm. Läpiviennit palavarakenteisista osista kielletty	

Tekniset tiedot

LÄMPÖTILALUOKKA T600

- Savukaasujen sallittu maksimilämpötila +600 °C
- Hormiin ei saa johtaa yli 600 asteisia savukaasuja

PAINELUOKKA N 1

- Alipaine, alipainen piippu
- Paineen kestävyys 40 Pa, sallittu vuotomäärä 2 l/s /m²

KEMIKAALIEN (KONDENSAATIN) KESTÄVYYS D

- Kuiva käyttötapa, kiinteä polttoaine kuten esim. puu

KORROOSIONKESTÄVYYS V2

- Korroosionkestävyysluokka V2, perustuu materiaalin luokitukseen

MATERIAALITIEDOT L99050

- L99, ruostumaton teräs AISI 444 (1.4521)
- 050, sisäputken seinämävahvuus 0,5 mm

NOKIPALONKESTÄVYYS

- G, tuote on nokipalonkestävä

SUOJAETÄISYYS PALAVIIN MATERIAALEIHIN

- 25, hormin suojaetäisyys palaviin materiaaleihin 25 mm huoneillassa, tuulettuvilta osin!
- 75, hormin suojaetäisyys palaviin materiaaleihin 75 mm läpivienneissä, - lämpötilaluokassa T600. Yläpohjan eristepaksuudella 200 mm. PMS25 suojaetäisyys tuulettavana on 75 mm

LÄPIVIENNIN ERISTYS TOTEUTETTAVA ASENNUSOHJEIDEN MUKAISESTI

- Läpiviennit sallittu vain täyseristeellisellä PMS50 hormilla! Puolieristeellinen hormi tulee muuttaa täyseristeelliseksi vähintään 150mm ennen sisäkattoa!

HÖYRYNSULUN TIIVISTÄMINEN

- Höyrynsulku tiivistetään piippuun käyttämällä höyrynsulkuun tarkoitettua silikonikumia (VILPE® VAPOUR STOP 100-380 HÖYRYNSULKU)

ALUSKATTEEN TIIVISTÄMINEN

- Muilla kuin huopakatteilla aluskatteen tiivistyksessä käytetään EPDM-kumia (VILPE® Chimney Underlay seal)

PIIPUN PITUUDEN MÄÄRITTÄMINEN

- Vesikaton harjalla savupiipun pään ja katteen välinen pienin etäisyys piipun juuresta mitattuna vähintään 0,8 m.
- Tavanomaisilla kattokaltevuuksilla lappeella olevan savupiipun korkeuteen lisätään 0,1 m jokaista lapemetriä kohden, jonka piippu on irti harjasta
- Tarkemmat ohjeet savupiipun määräyksistä sekä piipun pituuden määrittämisestä löytyvät Ympäristöministeriön asetuksista savupiippujen rakenteille ja paloturvallisuudelle (745/2017) sekä Ympäristöministeriön asetukseen perustuvasta Savupiiput-oppaasta.
- Sadepiippuhattua ei lasketa piipun pituuteen
- Piippu ei saa olla kiinni välipohjassa niin, että se on osana kantavia rakenteita.
- Piippuun ei saa tukea muita rakenteita eikä siihen sijoiteta putkia, johtimia tai savupiipun toimintaan kuulumattomia laitteita.
- Piippu voidaan tuoda 2,0 m vesikaton yläpuolelle ilman ulkopuolista tuentaa. Piippu on mitoitettu 1,5 kN/m² tuulikuormalle.
- Suunnittelussa otettava erikseen huomioon muut piippuun kohdistuvat ulkoiset kuormat, kuten lumikuorma ja liukuvan lumen aiheuttama dynaaminen kuorma
- Tarkemmat ohjeet huollon ja nuohouksen turvamääräyksistä löytyvät ympäristöministeriön asetuksista rakennuksen käyttöturvallisuudesta (1007/2017)

Ennen asennusta huomioitavaa

Tarkasta vastaanottamiesi tuotteiden kunto ja lukumäärä ja varmista, että saamasi lähetyksen tuotesisältö vastaa sen lähetysluetteloa. Mikäli sinulla on huomautettavaa tuotteesta tai lähetyksen sisällöstä, ole välittömästi yhteydessä myyjäiliikkeeseen.

Asentaminen on aina merkki tuotteen hyväksymisestä, joten ilmoita puutteista ennen asentamisen aloittamista. Käsittele osia ja alkuperäisiä pakkauksia varoen ja huolehdi myös asianmukaisesta säilytyksestä.

Tulisijan ja savuhormin asentaminen vaikuttaa rakennuksen turvallisuuteen, joten huolehdiathan, että tarvittavat luvat ovat kunnossa!

Piippua koskevat keskeiset tiedot on esitetty toimituksen mukana tulevassa tyyppikilvessä, joka kiinnitetään piippuun tai sen välittömään läheisyyteen näkyvälle paikalle. Kilvessä esitetään mm. CE-merkinnän mukainen lämpötilaluokka, soveltuva polttoaine ja nokipalonkestävyys sekä nuohoustapaa koskevat tiedot. Piippu on testattu lämpötilaluokkaan T600, joka tarkoittaa sitä, että piippuun ei saa johtaa yli 600 asteisia savukaasuja.

PIIPUN SIIJOITUS

Paras paikka piipulle on lähellä katon harjaa. Tällöin veto on parhaimmillaan ja piipun korkeus lappeen yläpuolella on mahdollisimman pieni. Määräysten mukaan harjalla sijaitsevan piipun pään ja katteen välisen etäisyyden piipun juuresta mitattuna tulee olla vähintään 0,8 m. Kun piippu tulee harjan vierestä, lappeelta läpi lisätään piipun pituutta harjasta laskettuna 0,1 m jokaista lapemetriä kohden jonka piippu on harjasta irti.

Tarkemmat ohjeet savupiipun määräyksistä sekä piipun pituuden määrittämisestä löytyvät Ympäristöministeriön asetuksesta savupiippujen rakenteille ja paloturvallisuudelle (745/2017) sekä Ympäristöministeriön asetukseen perustuvasta Savupiiput-oppaasta.

ENNEN ASENNUSTA HUOMIOITAVAA

Piipun sijainti ja korkeus on syytä tarkistaa jo rakennuksen suunnittelun luonnosvaiheessa. Hormin sijainnissa on erityisesti otettava huomioon yläpohjan kantavat rakenteet. Suunnitteluvaiheessa, ennen piipun tilaamista, on syytä selvittää tulisijavalmistajalta tulisijan vaatima hormikoko sekä tulisijan savukaasujen lämpötilat.

ASENNUKSESSA HUOMIOITAVAA

Valmispiipun osat limittyvät päällekkäin siten, että hormijaksojen ulkokuoren urospontti tulee ylös- ja naaraspontti alaspäin. Sisäputken pontit tulevat silloin päinvastaiseen suuntaan ja näin mahdollinen sade- tai kondenssivesi ei pääse valumaan piipun eristeeseen. Hormijaksojen kiinnitykseen ei tarvita erillisiä kiinnityspantoja, eikä saumoihin tarvita tiivistysmassaa. Piippu tulee suunnitella niin, että hormijaksojen välisiä saumoja ei jää läpiviennin eristeen sisään. Piippu on kuitenkin testattu sauma läpiviennin eristeen sisällä ja jos asennus päätetään näin toteuttaa niin lataa sivuiltamme: www.schiedel.com/fi, testauslaitoksen lausunto asiasta ja hyväksytty ratkaisu paikallisella viranomaisella. Sauma täytyy tällöin myös varmistaa esim. pienin ruuvein.

Perimeter smooth piippu voidaan koteloida toisen kerroksen osalta, tai esim. tulisijan kuoren sisään. Tarkemmat as. ohjeet sivuilta 18-19.

Täytä sivulla 2 oleva asennuspöytäkirja ja talleta se koko asennusohjeen kanssa rakennuksen asiakirjoihin.

Liitoskappaleet ja lisävarusteet

KIUSADAPTERI JA PIIPUN LIITTÄMINEN KIUKAASEEN

Permeter Smoothin valikoimista löytyy eristämätön liitosputki sovitteella, jonka sisähalkaisija on 130 mm ja se sopii näin ollen suoraan 125-129 mm kiukaan lähdön päälle. Kiukaan lähdön halkaisijan ollessa pienempi, tulee käyttää erillistä kiuasadapteria, joka supistaa piipun lähdön 115 mm:iin tai vaihtoehtoisesti 120 mm:iin.

Lähdön tiivistyksessä voidaan lisäksi käyttää siihen soveltuvaa, kovaa kuumuutta kestävä, massaa tai keraamista palonkestävää narua/eristettä. Tulisijan liitosmassa sisältyy toimitukseen ja sen lämpötilan kesto on yli +700C

Eristämätön liitosputki sovitteella on metrin pituinen ja sen eristämättömän putken osaa voi tarvittaessa lyhentää. Osa on saatavana harjattuna RST:nä sekä mustana. Sen kanssa ei käytetä erikseen aloituskappaleita. Eristämättömän putken suojaetäisyys palaviin materiaaleihin on 400 mm, joka täytyy huomioida niin seinä- kuin kattopinnassakin. Tämä tarkoittaa sitä, että piipun täytyy muuttua täysieristeelliseksi vähintään 400 mm ennen sisäkattoa.

ALOITUSKAPPALEET

Hormin liitoskappaleen täytyy sopia tulisijan lähtöön, sen ulko- tai sisäpuolelle. Takoissa, uuneissa ja muissa vastaavissa liitäntä tapahtuu adapterilla, aloituskappaleella, sovittelisella aloituskappaleella tai erikseen teetetyllä erikoisadapterilla. Siksi ennen tilausta on aina selvitettävä, millainen lähtö tulisijassa on. Aloituskappaleen eristämättömän osaa pitää tarvittaessa lyhentää.

Liukupanta on 100 mm korkea, kiinteä tai reiällinen kaulus aloituskappaleen ja takan kannen välisen raon peittämiseen. Liukupanta voidaan jälkiasentaa avattavan rakenteensa johdosta. Reiällinen liukupanta on tarkoitettu tulisijoihin, joiden kannessa on konvektioreiät, joita useimmiten ei saa peittää. Aloituskappaleen eristämätön osa tulee lyhentää niin, että tulisijan kannen ja aloituskappaleen pohjan väliin jää n. 20mm rako. Tämän katsotaan riittävän, ettei aloituskappaleen eristämättömän osan suojaetäisyyttä tarvitse erikseen huomioida, vaan tulisijan ilmoitetun suojaetäisyyden katsotaan riittävän. Mikäli eristämätön osa jää näkyviin enemmän, tulee huomioida eristämättömän putken suojaetäisyys 400mm.

Tulisijavalmistajan ohje savupiipun liittämisestä tulisijaan tulee huomioida!

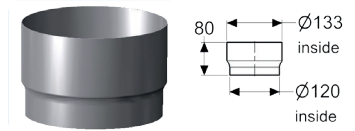
Jos on kyse takkasydäimestä tai kiertoilmatakastasta, jossa on erillinen kuori, lähdetään sydämen päältä eristämättömällä putkella (Prima Plus). Se ulotetaan kuoren kanteen asti ja eristetty piippu lähtee siitä normaalilla Prima Plus-Permeter Smooth aloituskappaleella. Eristämättömän putken alapäähän voi joutua teettämään soviteen. Eristämättömän putkea voi tarvittaessa lyhentää alapäästä.

Eristämättömän Prima Plus putken suojaetäisyys palaviin materiaaleihin on 400 mm. Prima Plus putkien pituudet ovat 1000 mm (hyöty 955 mm), 500 mm (hyöty 455 mm) ja 250 mm (hyöty 205 mm).

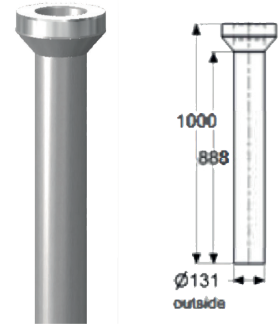
Tulisijan ja piipun liitos täytyy tiivistää siihen soveltuvalla massalla tai keraamisella palonkestävällä narulla/eristeellä. Tulisijan liitosmassa sisältyy toimitukseen ja sen lämpötilan kesto on yli +700 C

Mikäli eristämättömän liitosputkeen on suunniteltu savupelti, tai tarvitsee poiketa pystysuorasta asennustavasta (kulma tms.), tulee eristetyn piipun painon kohdistua tulisijan kanteen. Mikäli liitosputken pituus on <1000mm, tulee eristetyn piipun painon kohdistua tulisijan kanteen.

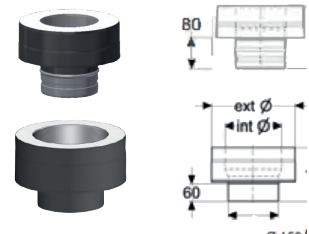
Kiuasadapteri



Eristämätön liitosputki sovitteella



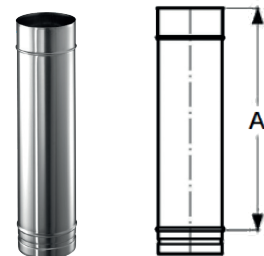
Aloituskappale sovitteella



Liukupanta



Prima Plus - eristämätön putki



Tulisijan liitosmassa



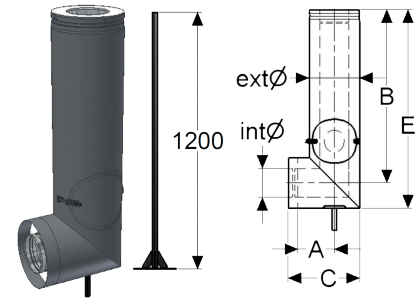
L-SIVULIIOTOS

Jalallista sivu-/takaliitosta puhdistusluukulla voidaan käyttää esimerkiksi kamiinoiden kanssa. Se on saatavana mustana harmaana tai valkoisena, hormikoolle Ø130 ja Ø150 mm ja sitä ei ole tarkoitettu asennettavaksi seinän läpivienteihin!

Sivuliitokseen kuuluu 1200 mm pitkä jalka, joka lyhennetään sopivaan mittaan ja kiinnitetään liitoksen pohjassa olevaan putkeen holkillilla. L-sivuliitos ei kuitenkaan sovellu tulisijalle, jonka liitos on aivan lattianrajassa ja jos tulisijassa on kantikas lähtö. Tulisijan liitoksen alareunan korkeus lattiasta saa olla minimissään noin 250 mm korkeudella.

Sivuliitoksen kanssa tulee käyttää aloituskappaletta (Prima Plus-Permeter Smooth tai sovitteellinen aloituskappale). Piippu on tämän lisäksi tuettava seinään. Huom. Mikäli liukupantaa ei käytetä aloituskappaleen ja tulisijan takaseinän välisen raon peittämiseen, tulee huomioida näkyviin jäävän eristämättömän putken suojaetäisyys 400mm.

L-sivuliitos



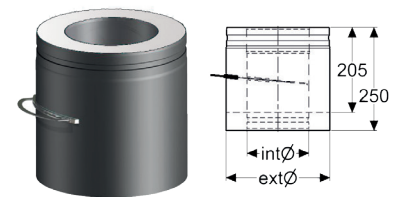
SAVUPELTI

Savupeltielementin pituus on 250 mm ja hyötypituus 205 mm. Savupellin korkeusasemaan voidaan vaikuttaa alimman eristetyin hormijakson pituuden valinnalla, mikäli sitä ei haluta heti aloituskappaleen jälkeen. Pelti on hyvä sijoittaa sopivalle käyttökorkeudelle.

Savupellin sulkulevy on tarkoituksella muotoiltu niin, että se ei jokapäiväisessä käytössä lähde kokonaan irti. Tarvittaessa levy on irroitettavissa kovalla nykäisyllä. Muista tällöin tukea piippua, jottei se pääse vääntymään. Savupellissä on myös häkäreikä, jolla varmistetaan tulisijassa syntyvien häkäkaasujen pääsy savupiipun kautta ulkoilmaan, mikäli savupelti on suljettu liian aikaisin tulisijan polton jälkeen.

Ympäristöministeriön Piippuasetus määrittää, että savupiipussa on oltava savupelti, jos siihen kytketty tulisija ei ole kaasutulisija tai tulisija, jossa on jatkuva polttoaineen syöttö. Savupellin ei tarvitse olla piipussa jos se sijaitsee savupiippuun liitetyssä tulisijassa tai liitosputkessa

Savupelti



HORMIJAKSOT

Eristettyjen hormijaksojen pituudet ovat 1000 mm (hyötypituus 955 mm), 500 mm (hyötypituus 455 mm) ja 250 mm (hyöty 205 mm). Hormijaksoja asennetaan päällekkäin tarvittava määrä, jotta saavutetaan määräysten mukainen piipun yläpään korko. Hormijaksojen liitoksissa ei käytetä kiinnityspantoja eikä massaa.

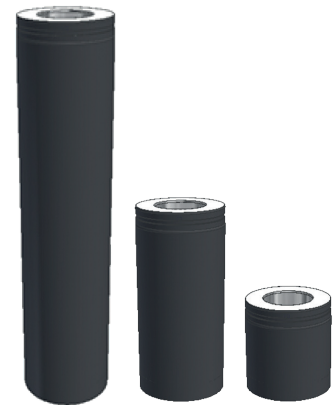
Pääsääntöisesti piipun täytyy ulottua vesikaton lappeen yläpuolelle 0,8 m + 0,1 m/lapeometri, jonka piippu on harjasta irti.

Tarkemmat ohjeet savupiipun määräyksistä sekä piipun pituuden määrittämisestä löytyvät Ympäristöministeriön asetuksesta savupiippujen rakenteille ja paloturvallisuudelle (745/2017) sekä Ympäristöministeriön asetukseen perustuvasta Savupiiput-oppaasta.

Asennuksessa on noudatettava suurta huolellisuutta ja tarkkuutta, jotta osat limittyvät suunnitellulla tavalla toisiinsa ja liitoksista saadaan tukevia ja tiiviitä.

Permeter Smooth valmispiippu on testattu hormijakson sauma läpiviennin eristetilassa. Savupiippu tulee kuitenkin suunnitella ja asentaa piippu yhtenäisellä hormijaksolla läpiviennin eristeen läpi, mutta mikäli mitoituksista johtuen sauma joka tapauksessa jää eristeen sisään on liitos varmistettava esim. vetoniitein/popniitein. Testauslaitoksen, TÜV:n, lausunto on ladattavissa kotisivuiltamme www.schiedel.com/fi Asennustapa on kuitenkin erikseen hyväksyttävä paikallisella viranomaisella

Hormijaksot



TUKIPANTA

Perimeter Smoothiin on saatavana tukipantoja, joita on tarkoitus käyttää silloin, kun piippu tarvitsee lisätuentaa.

Piipun pituuden ollessa enemmän kuin 1,5 m vesikaton yläpuolella on tukipannat laitettava vesikaton yläpuolelle joka saumaan ja katteen alapuolelle niin pitkälle matkalle, että vähintään yksi panta tulee kannatinkehikon/tuen alapuolelle.

PEITEKAULUKSET

Peitekaulus 0-35° voidaan 2-osaisen rakenteensa ansiosta asentaa paikalleen milloin tahansa asennuksen edetessä, katto- ja lattiapintaan läpiviennin aukon peittämiseksi ja samalla palokatkoksi. Varmimmin kiinnitys tapahtuu pienin ruuvein tai liimaamalla.

Vinon katon peitekaulus 36-45° on kaksiosainen ja se asennetaan paikoilleen jälkikäteen. Katon kaltevuudesta riippuen limitä tai lyhennä kauluksen sakaroita tarpeen mukaan.

Piipun ja peitekaulusen välinen rako voidaan viimeistellään toimitukseen kuuluvalla silikonitiivistenauhalla (vain peitekaulus 36-45°), sitä ei kuitenkaan tule käyttää kiukaan ollessa kyseessä.

Huomioi, että palavaksi luokiteltavat katto- ja lattiamateriaalit jätetään suojaetäisyyden verran irti piipun ulkopinnasta (75 mm T600)!

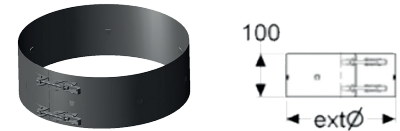
SILIKONIKUMI HÖYRYNSULUN TIIVISTYKSEEN

Harmaa silikonikumi (VILPE® VAPOUR STOP 100-380 HÖYRYNSULKU) pujotetaan piippuun asennuksen aikana ja kun kumi vedetään lopulliselle paikalleen on se vedettävä alhaalta ylöspäin, siten että kumin reunat ovat kääntyneenä alaspäin. Kumi tiivistetään höyrynsulkuun toimituksen mukana tulevalla kiinnitysteipillä (3M™ Fast-F, pituus 4 m). Höyrynsulku ei saa törmätä piippuun. Sisäkattoverhouksen / peitekaulusen ja höyrynsulkukumin välistä tilaa ei saa villoittaa!

FELT-TIIVISTE LOIVILLE HUOPAKATOILLE

Asennettaessa Felt tiiviste huopakatoille tulee ensin asentaa tukipelti alushuovan päälle käyttäen nauloja, ruuveja, tai soveltuvaa liimatuotetta (kiinnitystarvikkeet eivät sisälly toimitukseen). Felt tiiviste asennetaan sen jälkeen tukipellin päälle noudattaen Vilpen huopatuotteiden asennusohjetta.

Tukipanta



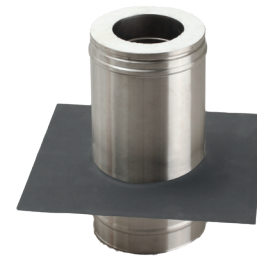
Peitekaulus 0-35°



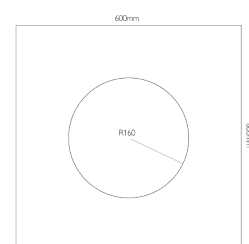
Vinon katon peitekaulus 36-45°



Silikonikumi höyrynsulun tiivistykseen



Felt-tiiviste



PIIPUN TUKEMINEN

Piipun on hyvä tukeutua rakenteisiin ainakin kahdesta kohtaa. Kiinnikkeitä on kuitenkin oltava vähintään neljän metrin välein. Tätä korkeammat asennukset tulee tukea saumoista tukipannoin, tai muutoin lukita hormijaksojen väliset saumat mekaanisesti (esim. popniirit tms.). Piippu voi seistä vapaasti kaksi metriä viimeisen tuen yläpuolella, jonka jälkeen se on esimerkiksi harustettava (katso sivun loppu). Piippu on mitoitettu 1,5 kN/m' tuulikuormalle. Rakennusta suunniteltaessa on otettava huomioon piippuun kohdistuvat ulkoiset kuormat, kuten tuuli- ja lumikuorma sekä liukuvan lumen aiheuttama dynaaminen kuorma (esim. lumiesteet).

Kuten jo sivulla 10 mainittiin niin Permeter Smoothiin on saatavana tukipantoja, joita on tarkoitus käyttää silloin, kun piippu tarvitsee lisätuentaa. Piipun pituuden ollessa enemmän kuin 1,5 m vesikaton yläpuolella, on kiinnityspannat laitettava vesikaton yläpuolelle joka saumaan ja katteen alapuolelle niin pitkälle matkalle, että vähintään yksi panta tulee kannatinkehikon/tuen alapuolelle. Kannatinkehikko on tarkoitettu hormin tukemiseen yläpohjassa ja se kiinnitetään yleensä kattorakenteisiin, mahdollisimman ylös. Kannatinkehikko ei kuitenkaan saa sijaita läpiviennin eristetilassa!

SEINÄKIINNIKKEET

Seinäkiinnikkeitä on kahta tyyppiä, kiinteä 50 mm:n seinäkiinnike tai säädettävä kiinnike 75-300 mm. Seinäkiinnike ei ota pystykuormaa.

ALUSKATTEEN LÄPIVIENTIKUMI

Musta EPDM-kumi (VILPE® PIIPPU ALUSKATTEEN TIIVISTE) pujotetaan piippuun asennuksen aikana ja kumi vedetään lopulliselle paikalleen ylhäältä alaspain, siten että kumin reunat ovat kääntyneenä ylöspäin. Aluskatteeseen leikataan piipun suojaetäisyyden vaatima aukko ja kumi tiivistetään aluskatteeseen toimituksen mukana tulevilla kiinnitysteipillä (Tescon No. I. pituus 4 m).

SADEHATTU

Piipun yläpää on suojattava sadehattulla. Jos piippuun on tulossa savukaasumuri eikä sadehattua tästä syystä tarvita, tulee kuitenkin huomioida se, että piipun eristeet eivät saa kastua ja yläpää on suojattava kunnolla. Piippuun voi asentaa sadehatun ja leikata sadesuojan jalat juuresta poikki, jotta imuri saadaan tuohon asennettua. Tarkemmat ohjeet imurin valinnasta ja sen asentamisesta saat imurien jalleenmyyjältä. Jos pellittäjä tekee piipun pellityksien yhteydessä piipulle sadehatun on huomioitava, että suoja on sellainen etteivät piipun eristeet pääse missään vaiheessa kastumaan.

KULMAKAPPALEET

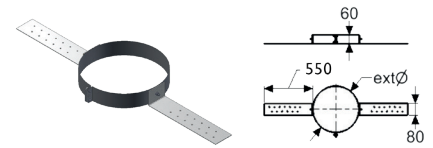
Mita suurempi piippu, sen parempi veto. Toisinaan tulisijan sijoitus kuitenkin on sellainen, että suojaetäisyyksien säilyttäminen tai muuten kantavien rakenteiden väistäminen vaatii sivuttaissiirtymän piippuun. Tätä varten Permeter Smooth valmisiipin tuotevalikoimaan kuuluvat kulmakappaleet, joita löytyy 30° ja 45° asteina. Sivulla 17 olevasta taulukosta näkyvät eri yhdistelmillä toteutettujen siirtymien suuruus sekä niiden vaatima tila korkeussuunnassa.

Permeter Smooth terashormiin voidaan tehdä sivuttaissiirtymiä ja piippu on testattu 45° kulmilla, mutta tämä tarkoittaa sitä, että jos piippuun tehdään yli 30° asteen kulma olisi paikalliselta nuohoojalta hyvä pyytää selvitys piipun nuohottavuudesta, suunnitella mahdollisesti tarvittavat puhdistusluukut ja hyväksyttää ratkaisu paikallisella viranomaisella. Siirtymä ei saa kuitenkaan sijaita läpiviennin eristetilassa vaan sen täytyy olla tilassa, jossa sitä päästään tarvittaessa tarkastelemaan. Piippu täytyy myöskin tukea siirtymän ala- ja yläpuolelta esimerkiksi seinäkiinnikkeiden avulla.

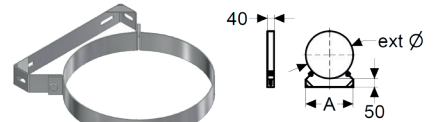
HARUSTUKI

Harustuki piipun tukemiseen vesikaton yläpuolella (mm. kinostuvan ja valuvan lumen kuormaa vastaan). Se koostuu piipun ympärille tulevasta kiristysvanteesta sekä siihen kiinnitettävistä teleskooppijaloista. Jalkojen pituus säädettävissä 1,0-1,4 m.

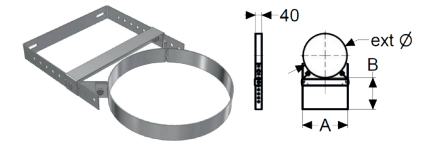
Kannatinkehikko



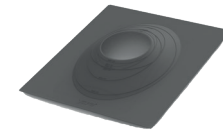
Seinäkiinnike



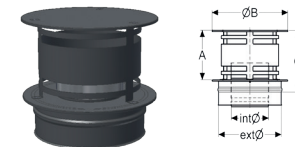
Säädettävä seinäkiinnike



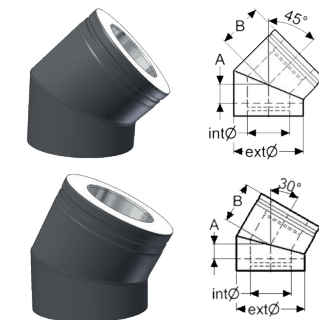
Aluskatteen läpivientikumi



Sadehattu



Kulmakappaleet



Harsutuki



Suojaetäisyydet ja läpiviennin eristys

Piipun suojaetäisyyksiä palaviin materiaaleihin on noudatettava niin huonetilassa kuin läpiviennissä, eikä niistä saa missään tapauksessa poiketa. Muista myös tarkastaa tulisijan vaatimat suojaetäisyydet ja onko eristetoimittajalla erillisiä, piippuvalmistajasta poikkeavia, asennusohjeita yläpohjan läpiviennin eristysten toteuttamiseen. Jos eristetoimittaja ohjeistaa käyttämään suurempia suojaetäisyyksiä, kuin piippuvalmistaja, on niitä noudatettava.

Permeter Smooth teräspiippu on testattu suljetulla/eristetyllä läpiviennillä lämpötilaluokassa T600 (PMS50). Huonetilassa tuulettuilta osin riittää suojaetäisyydeksi 25 mm (PMS50) ja 75mm(PMS25). Lämpötilaluokassa T600 (PMS50) hormin pintalämpötila voi nousta tulisijasta riippuen. Tällöin hormi on tarvittaessa suojattava ihokontaktilta, piipun korkeista pintalämpötiloista johtuen. Savupiippu muutettava aina täyseristeelliseksi vähintään 150mm ennen läpivientiä.

PERMETER SMOOTH KIUKAAN PIIPPUNA

Saunan höyrynsulku, kuten alumiinipaperi tai esimerkiksi SPU:n Sauna-Satu tiivistetään piippuun Schiedelin silikonikumilla (VILPE® VAPOUR STOP 100-380 HÖYRYNSULKU). Sauna-Satu ei ole palamaton tuote ja sen kanssa on noudatettava 75 mm suojaetäisyyttä.

Läpivienneissä suojaetäisyys eristetyt putken ulkopinnasta palaviin materiaaleihin on lämpötilaluokassa T600 minimissään 75 mm. Tämä koskee kaikkia palavia materiaaleja, myös kattopanelointia ja ponttilaudoitusta!

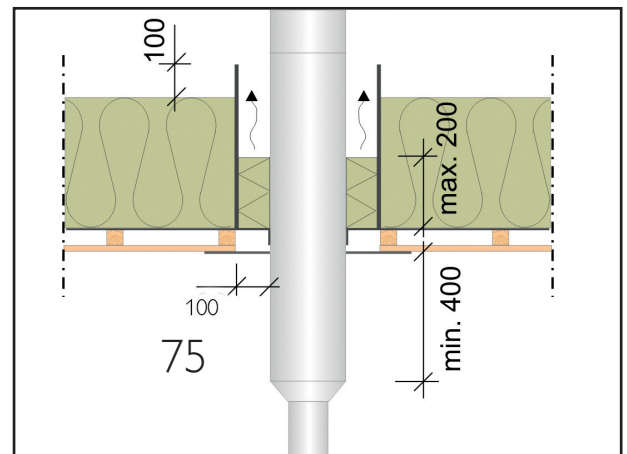
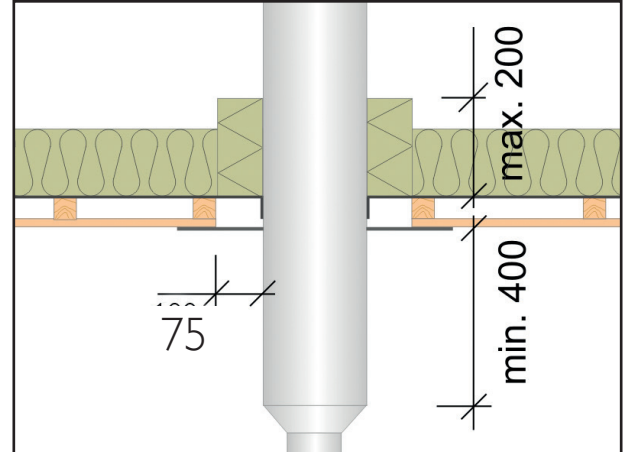
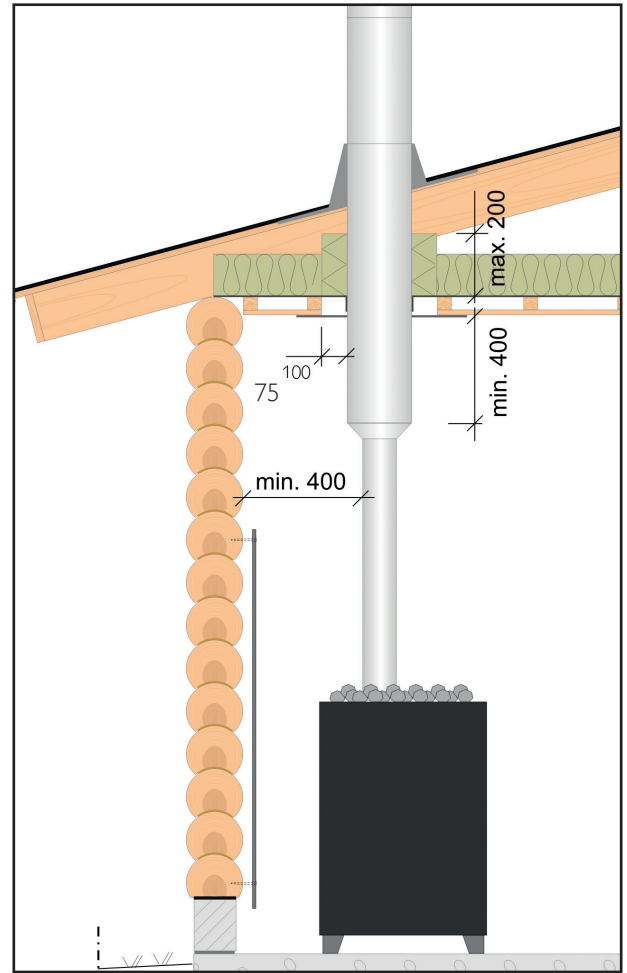
Suojaetäisyys eristämättömän liitosputken pinnasta palaviin materiaaleihin on 400 mm. Piipun täytyy muuttua eristetyksi vähintään 400 mm ennen sisäkattoa.

Piippu on tarvittaessa suojattava ihokontaktilta piipun korkeiden pintalämpötilojen vuoksi. Suojaus voidaan tehdä esimerkiksi teräsverkolla. Suojauksessa on huomioitava, että se ei saa vaikuttaa ilman vaihtumiseen piipun ympärillä. Saunatilassa suojausta ei tarvita.

Permeter smooth voidaan koteloida toisen kerroksen osalta, tai esim. tulisijan kuoren sisään. Tarkemmat as. ohjeet sivulta 18-19.

Tarkempia ohjeita paloturvallisuusmääräyksistä saat paikalliselta viranomaiselta.

HUOM. Suojaetäisyyksien noudattamatta jättäminen aiheuttaa palovaaran!



LÄPIVIENTIEN ERISTYS

Yläpohjan eristepaksuuden vaikutus Permeter Smooth valmiskiipun pintalämpötiloihin on testattu ja asennuksessa on noudatettava alla olevia ohjeita. Seinän läpiviennit toteutettava erillisen suunnitelman mukaan, joka on hyväksyttävä paikallisella viranomaisella. Lisätarvikkeena Permeter Smoothille saatavana testattu Ignis-seinänläpivientielementti.

LÄPIVIENNIN ERISTEPAKETTI T600 (LISÄTARVIKE)

Läpiviennin eristepakettiin kuuluu piipun ympärille asennettava palovillaeriste sekä villan ympärille tuleva metallilieriö. Läpivienneissä suojaetäisyys palaviin materiaaleihin on lämpötilaluokassa T600 75 mm. Piipun ympärille tulevan palovillaeristeen korkeus ei saa ylittää 200 mm. Läpiviennin eristeen ulkopuolelle asennettavan metallilieriön tarkoitus on varmistaa, että yläpohjaeristys ei koskaan pääse kosketuksiin piipun kanssa. Samalla se mahdollistaa piipun pinnan vaatiman tuuletuksen. Läpivienneissä piipun oikeanlainen tuuletus parantaa rakennuksen paloturvallisuutta. Mitä pidemmältä matkalta piipun pinnan tuuletus on estetty (mm. läpiviennin eriste), sitä suuremmiksi piipun pintalämpötilat nousevat. Huomioi tuuletusrako lieriön ja aluskatteen välissä. Lieriö ei saa törmätä aluskatteeseen, eikä katon alusrakenteisiin (katso sivu 24).

Mikäli kyseessä on kotelopuhallettu vino yläpohja, voidaan läpivientilieriö viedä aluskatteen läpi ja läpiviennin eriste tuulettaa soveltuvan pellityssarjan sisään. Aluskate teipataan tällöin läpivientilieriöön kiinni. Soveltuva pellityssarja on tuuletettava, kuten esim.

NORDIC FLASHING.

Nordic Flashingin asennusohje toimitetaan aina pellityssarjan mukana.

LÄPIVIENNIN ERISTE T600, SUORA YLÄPOHJA

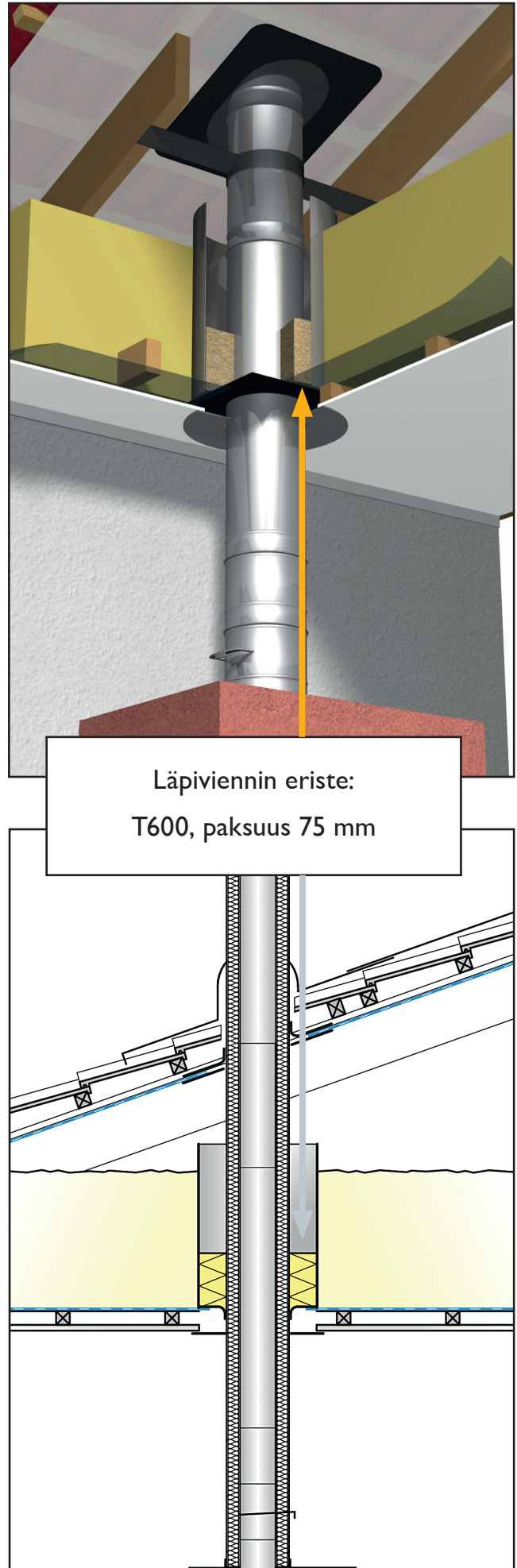
Sisältää 200 mm korkean eristekourun ja sen ulkopuolelle tulevan metallilieriön. Eristeen paksuus 75 mm ja metallilieriön korkeus 625 mm.

LÄPIVIENNIN ERISTE T600, VINO YLÄPOHJA

Sisältää 400 mm korkean eristekourun ja eristeen ulkopuolelle tulevan metallilieriön. Eristeen paksuus 75 mm, eriste leikataan kattokaltevuuden mukaan niin ettei eristeen korkeus ylitä 200 mm. Metallilieriön korkeus 625 mm. tuuletus parantaa rakennuksen paloturvallisuutta. Mitä pidemmältä matkalta piipun pinnan tuuletus on estetty (mm. läpiviennin eriste), sitä suuremmiksi piipun pintalämpötilat nousevat.

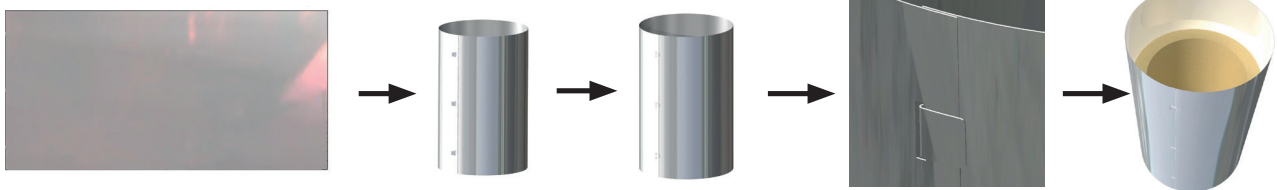
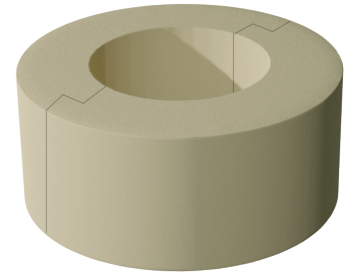
MUU KUIN SCHIEDELIN LÄPIVIENNIN ERISTEPAKETTI

Jos kuitenkin käytetään jotain muuta kuin Schiedelin toimittamaa eristettä, on eristeen oltava palamatonta A1-luokkaa, ns. palovillaa (tilavuuspaino väh. 100 kg/m³) ja eristeen korkeus ei saa ylittää 200 mm! Yläpohjan eristepaksuuden ollessa enemmän kuin 200 mm, täytyy estää yläpohjaeristeen pääsy (esimerkiksi puhallusvilla) kosketuksiin piipun kanssa. Yläpohjaeristeen ja piipun ympärille asennettavan palovillan väliin voidaan rakentaa seinämä esimerkiksi palamattomasta A1-luokan rakennuslevystä. Seinämä täytyy tällöin tuoda 100 mm yläpohjaeristykseen yläpuolelle (suositus). Läpiviennin eristys aloitetaan höyrynsulun pinnasta. Höyrynsulun ja eristeen väliin ei saa jäädä rakoa.



Läpiviennin eristepaketin asentaminen

- Vuorivillaeriste, tilavuuspaino 120 kg/m³
- Eristeen paksuus lämpötilaluokassa T600 on 75 mm
- Eristeen korkeus 200 mm tai 400 mm
- Läpiviennin eristepaketissa vinolle yläpohjalle toimitetaan 400 mm korkea villa, joka leikataan katon kaltevuuden mukaan niin, ettei korkeus ylitä 200 mm
- Eristepakettiin kuuluva metallilieriö soveltuu kaikille hormikoille
- Lieriön korkeus 625 mm ja se leikataan tarvittaessa kattokaltevuuden mukaan
- Tarvittaessa lyhennä lieriö 100 mm yläpohjaeristyksen yläpuolelle (suositus)
- Vinossa yläpohjassa leikkaa lieriön yläpää niin, että lieriön sisäpuoli tuulettuu tuuletustilaan. lieriö ei saa törmätä aluskatteeseen (katso sivu 24).
- Asenna eristepaketti hormijaksoon ennen paikalleen nostamista



IGNIS-SEINÄLÄPIVIENTI

Elementtiä on saatavana kolme eri paksuutta seinäpaksuudesta riippuen ja se soveltuu halk. 130-180 mm Permeter Smoothille. Tuotetta voi ohentaa, mutta ei missään nimessä kaventaa! Se on testattu Saksan paloteknisessä instituutissa lämpötilaluokkaan T600.

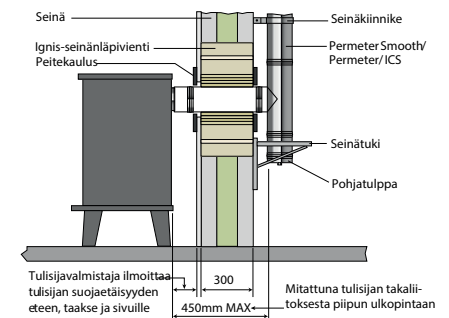
Tuotteen sisäpuolella on alumiinilaminointi, joka mahdollistaa höyrytiivin rakenteen. Elementti soveltuu kaikille seinärakenteille materiaalista riippumatta. Seinän läpiviennit on kuitenkin erikseen suunniteltava ja hyväksyttävä paikallisella viranomaisella.

Seinien läpiviennit tehdään yhteensopivalla pannallisella Permeter-järjestelmällä. Kysy lisää

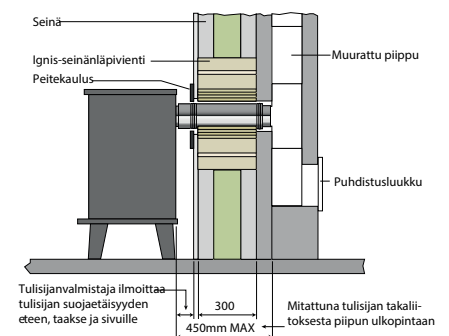
Liitosputken sauma ei saa sijaita Ignis-seinäpäpviennin sisällä!



Ulkoseinällä teräshormi



Ulkoseinällä harkkohormi



Paksuus	Leveys	Korkeus	Paino
300 mm	565 mm	700 mm	12.5 kg
350 mm	565 mm	700 mm	15.0 kg
400 mm	565 mm	700 mm	16.7 kg

Piipun käyttöönotto

Kun teräshormi on asennettu asennusohjeiden mukaisesti ja käyttöönototarkastus suoritettu, on se käyttövalmis. Muista kuitenkin tarkistaa, että tulisija on jo otettavissa käyttöön (kuivumisaika, jne.).

KÄYTTÖ- JA HUOLTO-OHJEET

Tulisijan ja piipun yhteensopivuus on aina varmistettava ennen asennusta ja lämmityksessä on noudatettava tulisijan käyttöohjeita esim. puun määrän ja polton keston suhteen. Viljan poltto on kielletty!
Vaikka teräshormin sileä sisäpinta ei juurikaan kerää nokea, tulee nuohous silti

suorittaa vapaa-ajan asunnoissa kolmen ja vakituisesti asutuissa rakennuksissa vuoden välein (Sisäasiainministeriön asetus nuohouksesta). Suosittelemme nuohouksessa käytettävän nailonharjaa, joka ei vaurioita piipun sisäputkea. Lisätietoa nuohoukseen liittyen saa kunnan paloviranomaiselta tai Nuohousalan keskusliitolta.

Piipun suunnitteluvaiheessa on varmistettava, että piippu on nuohottavissa kaikilta osin, myös mahdollisilta vaakaosuuksilta.

Teräspintojen hoitoa ja puhdistusta varten on saatavana niille tarkoitettuja erikoisaineita. Maalattut pinnat voidaan puhdistaa normaaleilla pesuaineilla. Vältä kuitenkin käyttämästä liuottimia ja ohenteita.

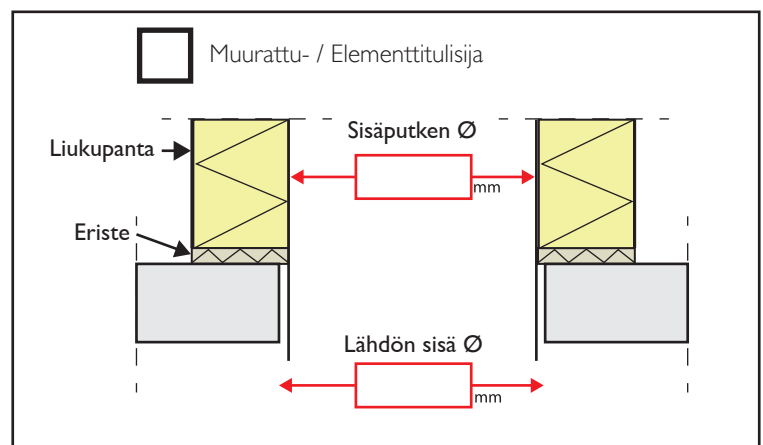
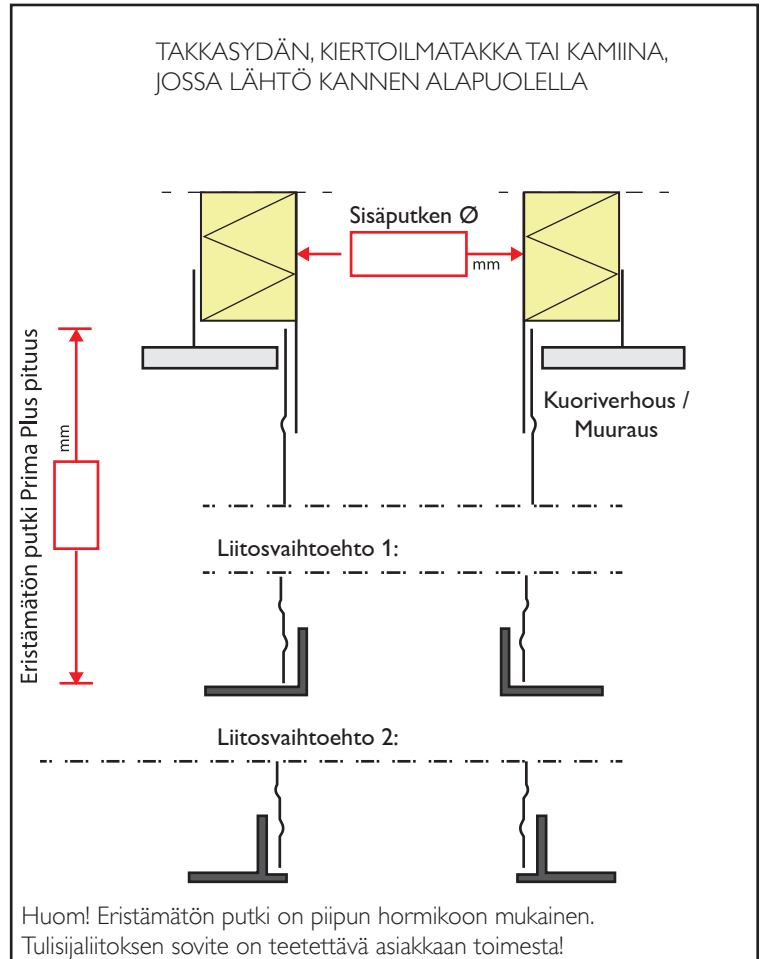
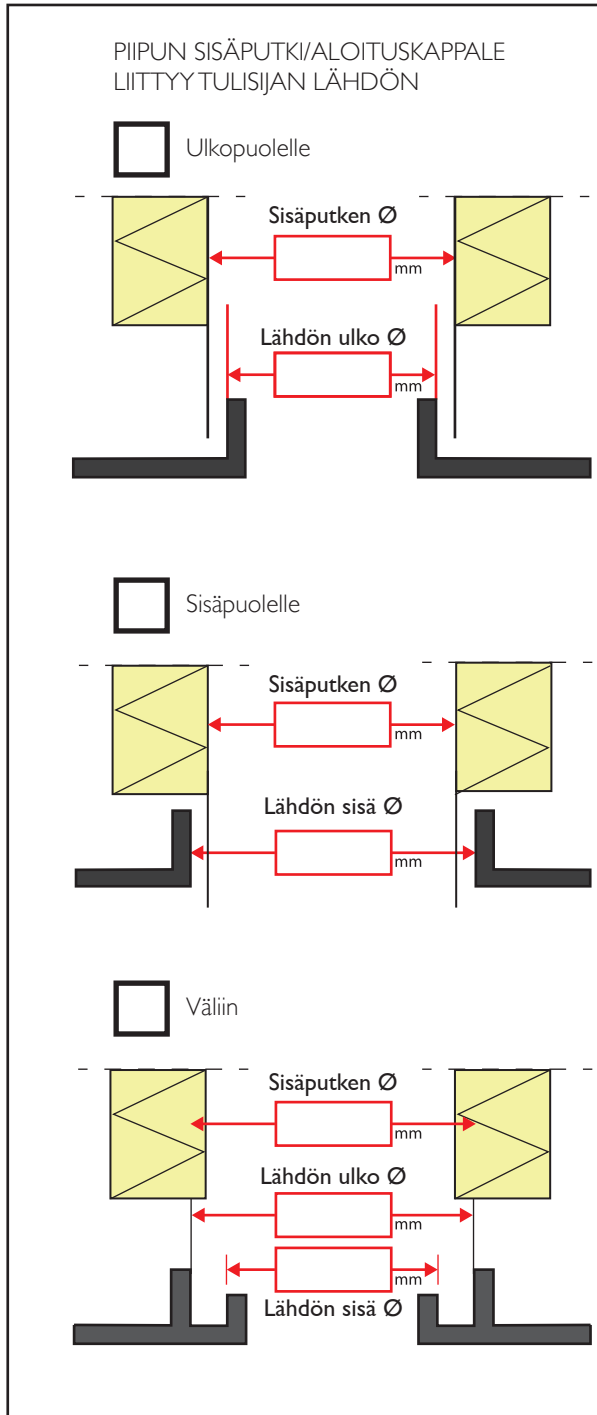
Hankkiessasi uuden tulisijan, pyydä myyjältä ohjeet sen lämmitykseen ja hoitoon ja tutustu niihin huolellisesti. Jos tällaisia ohjeita ei ole, tai kyseessä on paikalla muurattu takka tai uuni, tässä muutamia vinkkejä turvallisen ja häiriöttömän käytön varmistamiseksi.

TULISIJAN SYTYTTÄMINEN JA KÄYTTÖ

- Käytä aina kuivaa polttopuuta. Puulajilla ei juuri ole merkitystä, koska kaikki kotimaiset puulajit sisältävät lähes yhtäpaljon energiaa. Kuivat puut syttyvät helposti, palavat puhtaasti ja luovuttavat energiaansa hyvällä hyötysuhteella.
- Käytä sytytykseen ohuita kuivia pillkeitä ja asettele ne sopivan väljästi, esimerkiksi ristikkäin. Savupelti täytyy tietysti muistaa avata. Kuiva tuohi tai sanomalehti ovat hyviä sytykkeitä ja ne asetellaan puukasan keski- ja yläosaan, josta sytyttämisen tulisi tapahtua. Tulipesää ei koskaan pidä sulloa aivan täyteen.
- Syttymisvaiheessa palaminen tarvitsee paljon ilmaa. Siispä korvausilman saannista on huolehdittava. Koneellinen ilmanvaihto voi joskus haitata sytyttämistä, joten liesituuletin ja muut ilmanvaihtolaitteet täytyy sulkea kunnes tulipesässä on kunnolla syttynyt. Yksi tapa on myös ikkunan tai oven avaaminen korvausilman saamiseksi huoneeseen.
- Nopea ja tehokas palaminen vaatii myös riittävästi happea. Käyttäjän on huolehdittava sen saannista pitämällä suuluukun tuuletusaukot riittävän avoinna tai/ja säännöstelemällä virtaavaa ilmamäärää tuhkaluukun avulla. Oikeaa ilmamäärää voi tarkkailla liekkien käyttäytymisen ja palamisäänien avulla. Jos liekit lepattavat epämääräisesti, on ilma-aukkoja suurentamalla lisättävä vetoa. Jos taas tulipesästä kuuluu voimakasta huminaa, vähennetään ilman saantia varovasti. Savupelti ei ole tarkoitettu vedon säätämiseen.
- Lisää polttopuuta kun puolet aikaisemmasta latauksesta on palanut. Voimakas hiillos sytyttää uudet puut nopeasti ja lyhentää epätäydellisen palamisen vaihetta.
- Savu- eli sulkupellin liian aikainen sulkeminen saattaa aiheuttaa hengenvaaran. Huoneistoon voi virrata hähkäkaasua jos palaminen ei ole tapahtunut loppuun asti. Ympäristöministeriön asetuksen savupiippujen rakenteista ja paloturvallisuudesta (745/2017) määrää, että tulisijassa syntyvien hähkäkaasujen on päästävä poistumaan savupiipun kautta ulkoilmaan myös tilanteessa, jossa sulkupelti on suljettu. Ohjeena onkin, että sulkupellissä on aukko jonka koko on n. 3 % hormin pinta-alasta.
- Ennen tulisijan käyttöönottoa tutustu huolellisesti tulisijan käyttöohjeeseen ja noudata sitä!
- Älä koskaan polta tulisijassasi palavia nesteitä, roskia, jätteitä tai muita tulipesään sopimattomia aineita. Tulisijassa ei saa polttaa maalattuja tai pintakäsitelyä puita, lastulevyä tai muita liimaa sisältäviä levyjä, koska niiden sisältämät aineet nostavat palokaasujen lämpötilan vaarallisen korkeaksi ja voivat ylikuumentaa ja vaurioittaa hormia sekä tulisijaa ja lisäksi aiheuttaa tulipalovaaran.

Aloituskappaleiden liittäminen tulisijaan

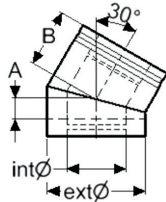
Sisäputken halkaisija 130/150/180/200 mm



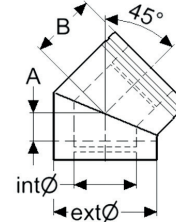
Kulmat ja sivuttaissiirtymät

KULMAT

30° Kulma				
Sisä Ø	130 mm	150 mm	180 mm	200 mm
A	52	52	52	52
B	147	147	147	147



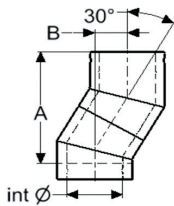
45° Kulma				
Sisä Ø	130 mm	150 mm	180 mm	200 mm
A	67	67	77	77
B	157	157	172	172



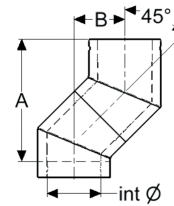
SIVUTTAISSIIRTYMÄT

Sivuttaissiirtymät tulee tukea seinäkiinnikkeillä siirtymän molemmilta puolin

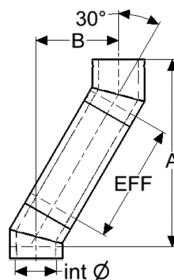
30° Kulmalla				
Sisä Ø	130 mm	150 mm	180 mm	200 mm
A	371	371	371	371
B	100	100	100	100



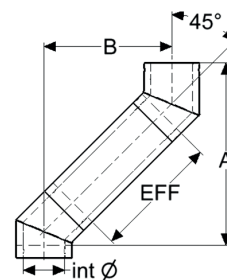
45° Kulmalla				
Sisä Ø	130 mm	150 mm	180 mm	200 mm
A	382	382	425	425
B	158	158	176	176



30° Kulma + hormijakso				
Sisä Ø	130 mm	150 mm	180 mm	200 mm
955	A	1198	1198	1198
	B	578	578	578
455	A	765	765	765
	B	328	328	328
205	A	549	549	549
	B	203	203	203



45° Kulma + hormijakso				
Sisä Ø	130 mm	150 mm	180 mm	200 mm
955	A	1057	1057	1100
	B	833	833	851
455	A	704	704	747
	B	480	480	498
205	A	527	527	570
	B	303	303	321



Sivuttaissiirtymät tulee tukea seinäkiinnikkeillä siirtymän molemmilta puolin

Kotelointi

Schiedel Permeter Smooth -valmiskiip- pu voidaan koteloida esimerkiksi toisen kerroksen osuudelle tai tulisijan sisään, rakentamalla sen ympärille kotelorakenne. Mikäli piippu koteloidaan, tulee ehdottomasti noudattaa 100 mm:n suojaetäisyyksiä läpivienneissä.

KOTELOINNIN TUULETTUMINEN

Kotelorakenteen tuulettuminen on koteloinnin kannalta erityisen tärkeää. Ilman vaihtuvuus täytyy järjestää koko savupiipun matkalta sijoittamalla kotelorakenteeseen ilma-aukkoja. Jos ilma-aukkoihin laitetaan ritilä, varmista että ritilän läpivirtausala vastaa aukon pinta-alaa. Kotelon sisään ei missään tapauksessa saa asentaa mitään palavaa materiaalia. Mikäli savupiippu koteloidaan esimerkiksi vaatehuoneessa, on huolehdittava huoneen riittävästä ilmanvaihdosta. Kotelointi saa olla kiinni palavarakenteisessa materiaalissa vain kahdelta sivulta. Ilma-aukot tulee sijaita 50 mm päässä lattia- ja kattopinnasta. Mikäli kotelointi tehdään tilaan, jossa on vino sisäkatto, tulee tuuletusaukkojen sijaita kotelon korkealla sivulla Ritilöitä ei saa peittää, eikä niiden välittömään läheisyyteen saa sijoittaa mitään, mikä vaikuttaa ilman normaaliin vaihtumiseen kotelon sisällä!

Mikäli kotelointi tehdään tilaan, jossa on vino sisäkatto, tulee tuuletusaukkojen sijaita kotelon korkealla sivulla.

ILMA-AUKKOJEN KOOT

200 mm halkaisijaltaan olevan savuputken kotelointi pitää varustaa 400 x 150 mm kokoisilla ilma-aukoilla.

180 mm halkaisijaltaan olevan savuputken kotelointi pitää varustaa 380 x 150 mm kokoisilla ilma-aukoilla.

150 mm halkaisijaltaan olevan savuputken kotelointi pitää varustaa 350 x 150 mm kokoisilla ilma-aukoilla.

130 mm halkaisijaltaan olevan savuputken kotelointi pitää varustaa 350 x 150 mm kokoisilla ilma-aukoilla.

Mikäli kotelointi tehdään tilaan, jossa on vino sisäkatto, tulee tuuletusaukkojen sijaita kotelon korkealla sivulla.

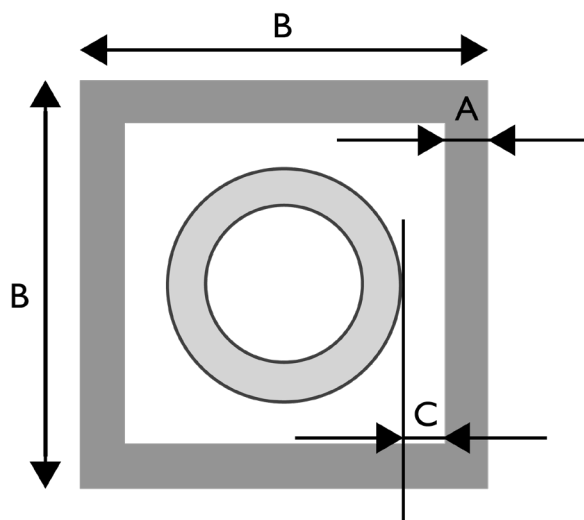
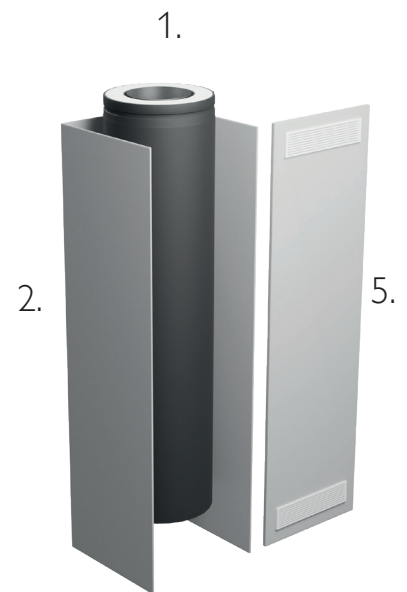
KOTELON PUHDISTAMINEN

Kotelointi täytyy suunnitella niin, että se on tarkistettavissa ja puhdistettavissa helposti. Mikäli ilma-aukkoihin asennetut ritilät eivät ole avattavissa, on kotelointi valmistettava niin, että sen yksi sivu on avattavissa puhdistusta ja tarkistusta varten. Ilma-aukot sijoitetaan 50 mm päähän lattiasta ja katosta.

Mikäli savupiippu koteloidaan esimerkiksi vaatehuoneessa, on huolehdittava huoneen riittävästä ilmanvaihdosta.

1. Permeter Smooth- valmiskiip- pu
2. Kotelointi
3. Ilma-aukko (poistoilma) Etäisyys yläreunasta n. 50 mm
4. Ilma-aukko (tuloilma) Etäisyys alareunasta n. 50 mm
5. Avattava seinämä, jos ilma-aukkojen säleiköt ovat kiinteät

Toisen kerroksen osalta kotelointiin piippuun ei asenneta kotelointi pohja-, tai kansikappaletta. Koteloinnin tulee käsittää ainoastaan seinät. Kotelointi asennetaan alapäästään välipohjan eristekerroksen pinnasta ylöspäin. Kotelon yläpää tulee asentaa höyrynsulkuun asti. Lattia- ja kattopintamateriaalien tulee törmätä kotelon pintaan



- Seinän vahvuus (A) = väh. 50mm
Kotelon ja piipun väli (C) = väh. 50mm
B - ø130mm = väh. 430mm
B - ø150mm = väh. 450mm
B - ø180mm = väh. 480mm
B - ø200mm = väh. 500mm

Kotelointi tulisijan sisään

KOTELOINTI TULISIJAN SISÄÄN

Schiedel Permeter Smooth voidaan koteloida myös suoraan tulisijan kuoren sisään, mikäli takan rakenteet sen mahdollistavat.

MATERIAALI

Schiedel Permeter Smoothin kotelointi on testattu 50 mm paksulla kalsiumsilikaattilevyllä Silca KM250. Mikäli käytät muuta kalsiumsilikaattilevyä, tulee sen olla suoritusastoltaan vastaava, tai parempi.

SUOJETÄISYYDET

- Kotelointia suunniteltaessa tulee huomioida piipun pinnan ja kotelon sisäseinän väliin jäävä rako (min. 50mm).
- Kotelointi saa olla kiinni palavarakenteisessa materiaalissa vain kahdelta sivulta
- Väläkannen ja kotelorakenteen etäisyys tulisijasta määräytyy tulisijavalmistajan mukaan

SAVUPELTI

- Savupelti tarvitaan, kun piippu koteloidaan tulisijan kuoren sisään. Se voidaan asentaa sekä tulisijan liitosputkeen, että itse piippuun.
- Savupellin varsi ulotetaan kotelon ulkopuolelle erillisellä savupellin jatkovarrella.

PIIPUN TUENTA TULISIJAN KOTELOSSA

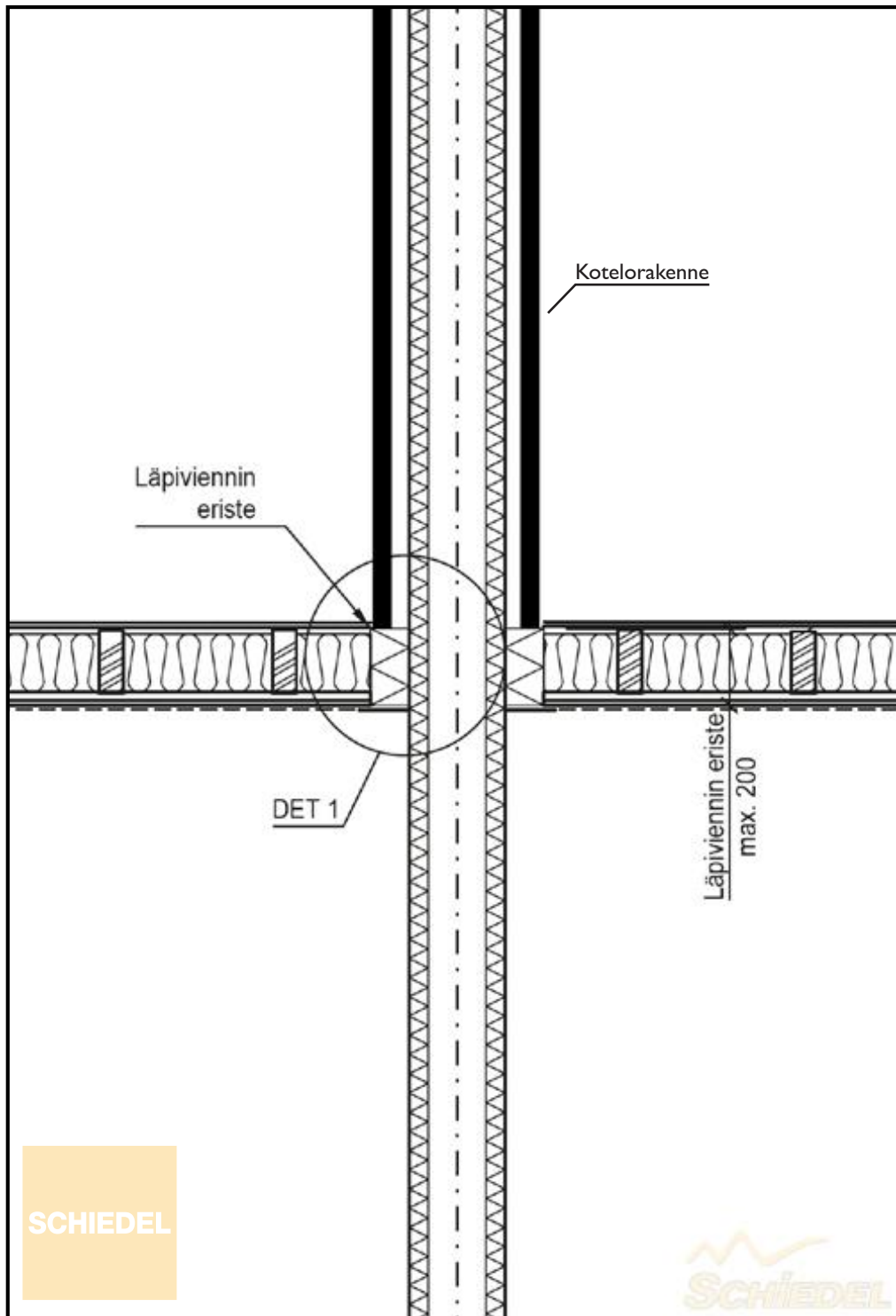
- Savupiippu ei saa levätä painollaan liitosputken päällä
- Hormin painon tulee suuntautua väläkanteen. Hormin ja väläkannen väliin tulee asentaa 15-20mm paksu eristekerros A1-luokan sumentavillasta.

KOTELON PUHDISTUS

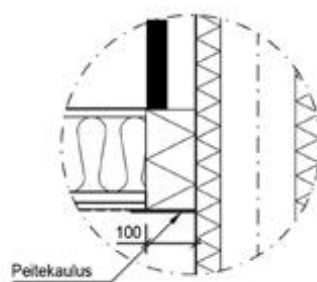
- Kotelointi voidaan puhdistaa avattavan tuuletusritilän kautta. Mikäli tuuletusritilä on kiinteä, tulee kotelon yhden sivun olla avattavissa puhdistamista/tarkistamista varten.

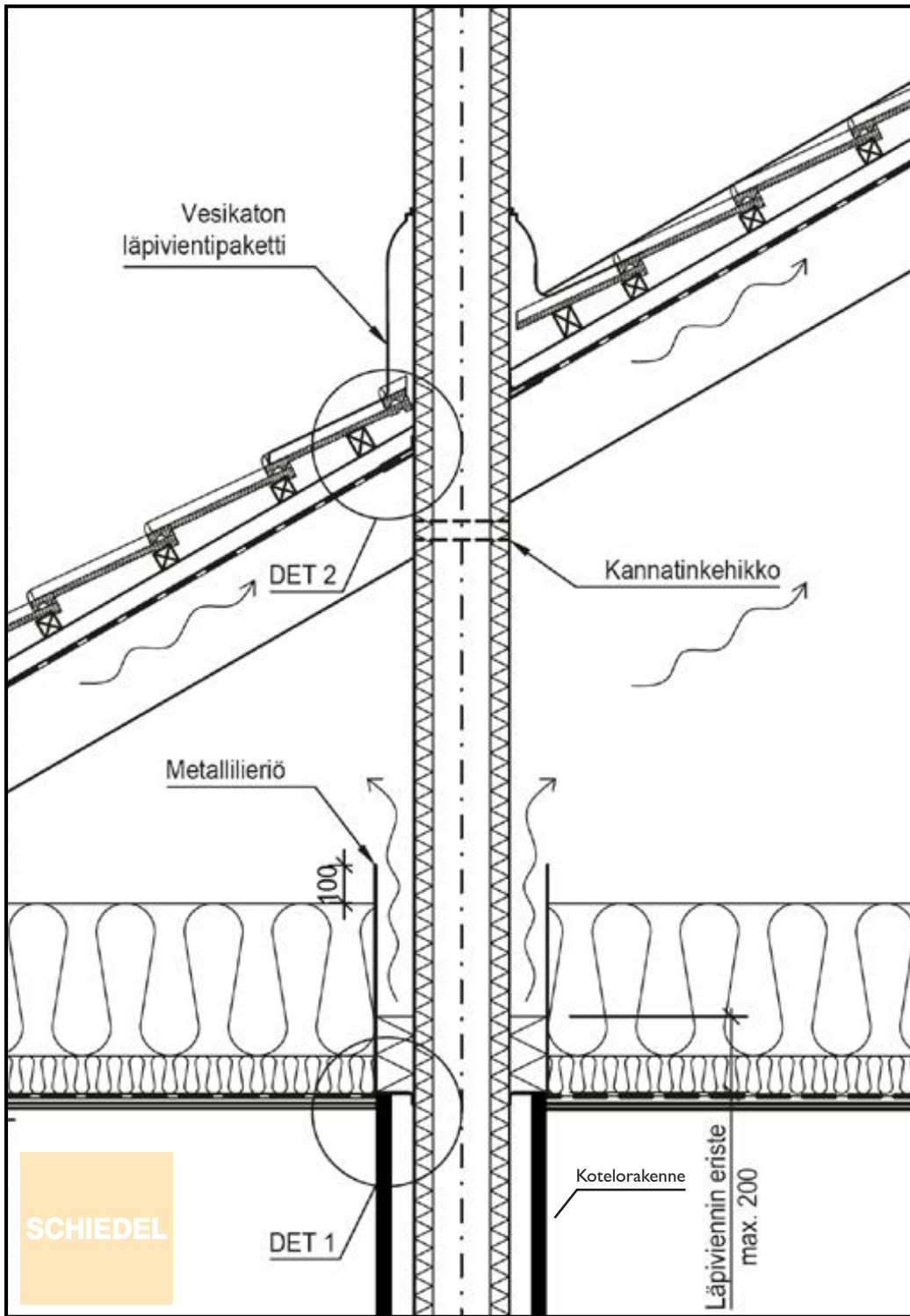


**Mikäli piippu koteloidaan, noudata 100 mm:n
suojaetäisyyksiä läpivienneissä.**

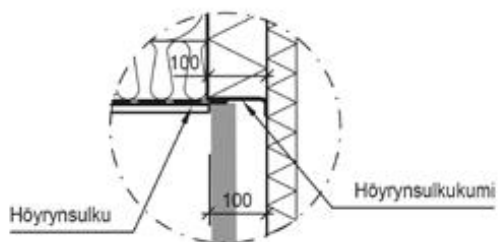


Detail 1

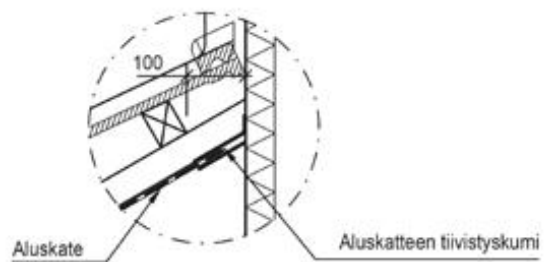


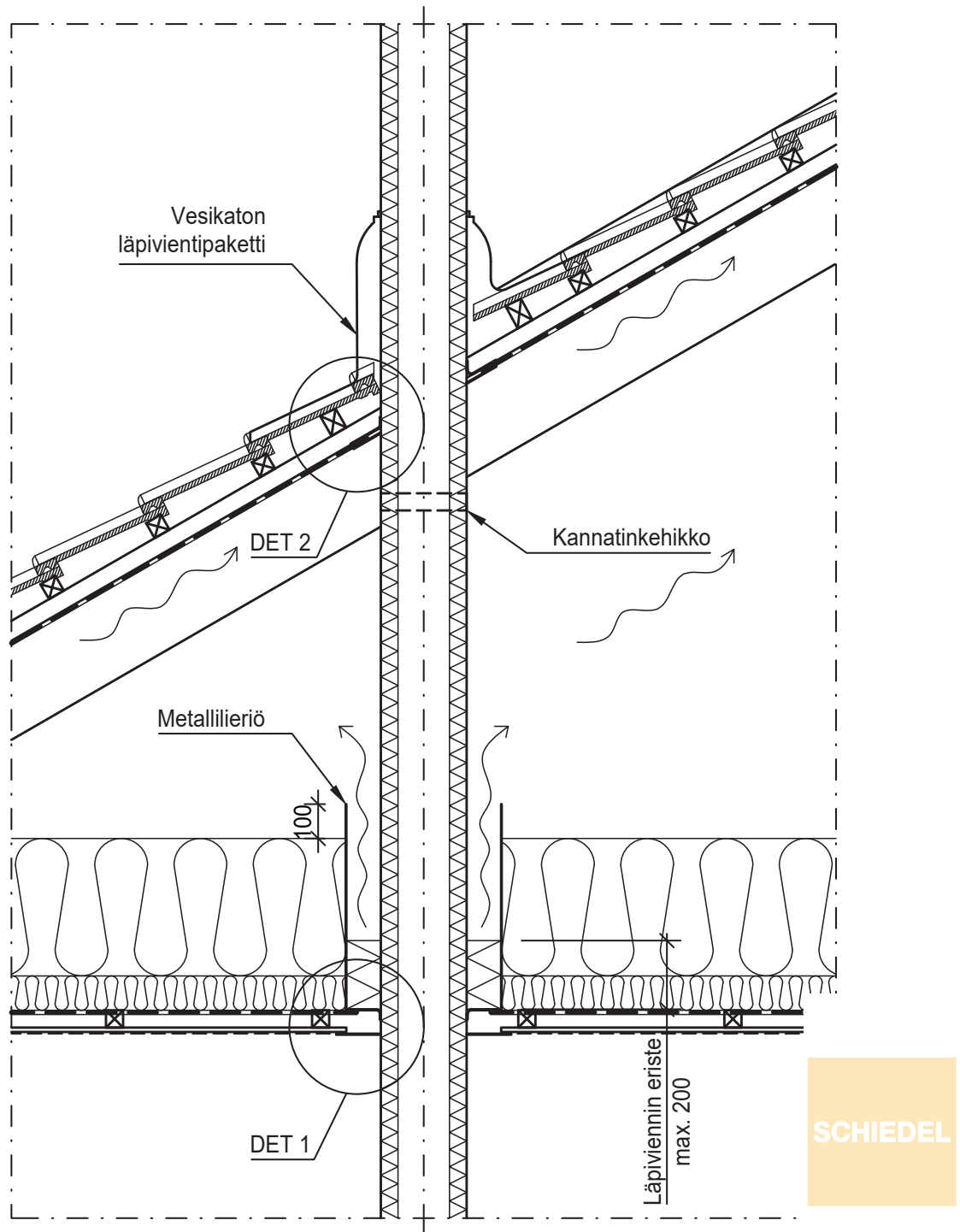


Detail 1



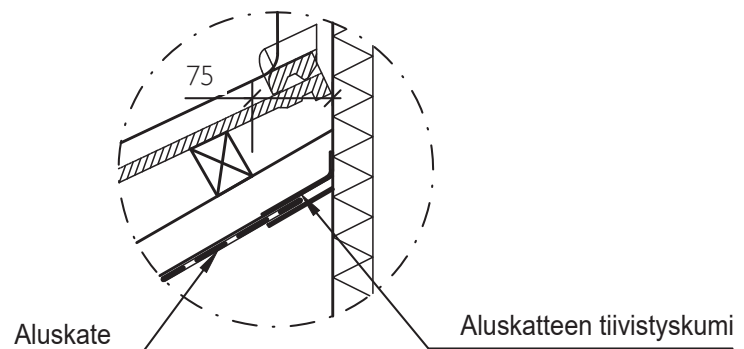
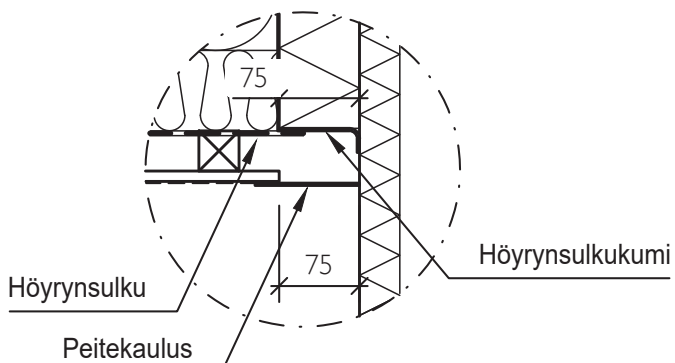
Detail 2

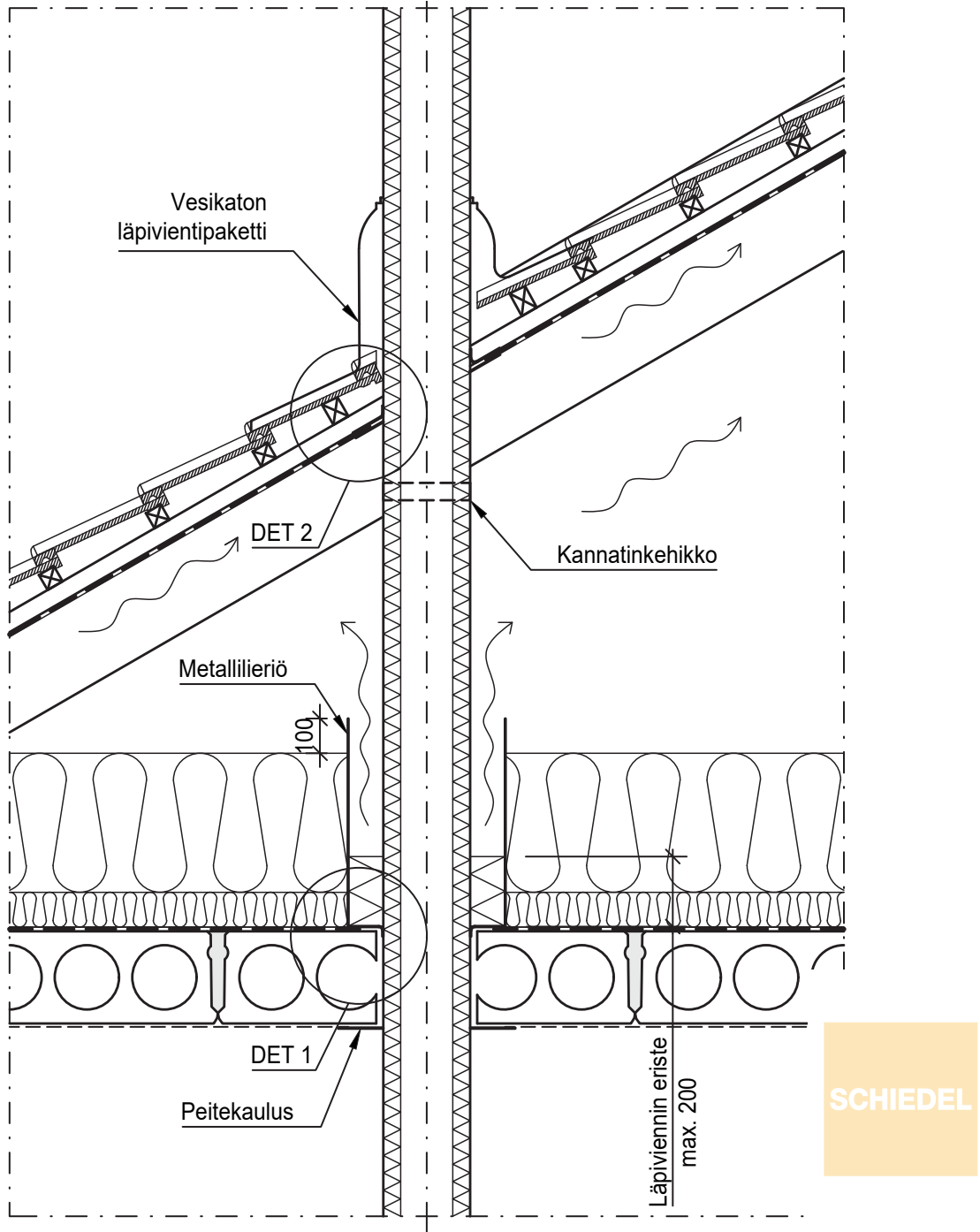




Detail 1

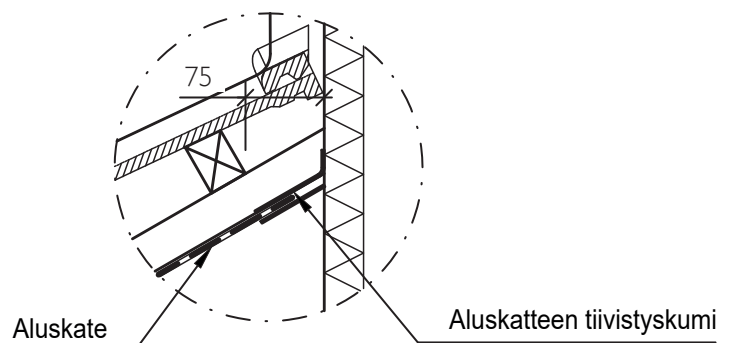
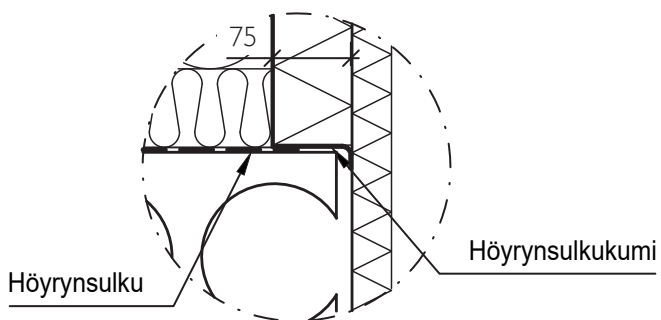
Detail 2

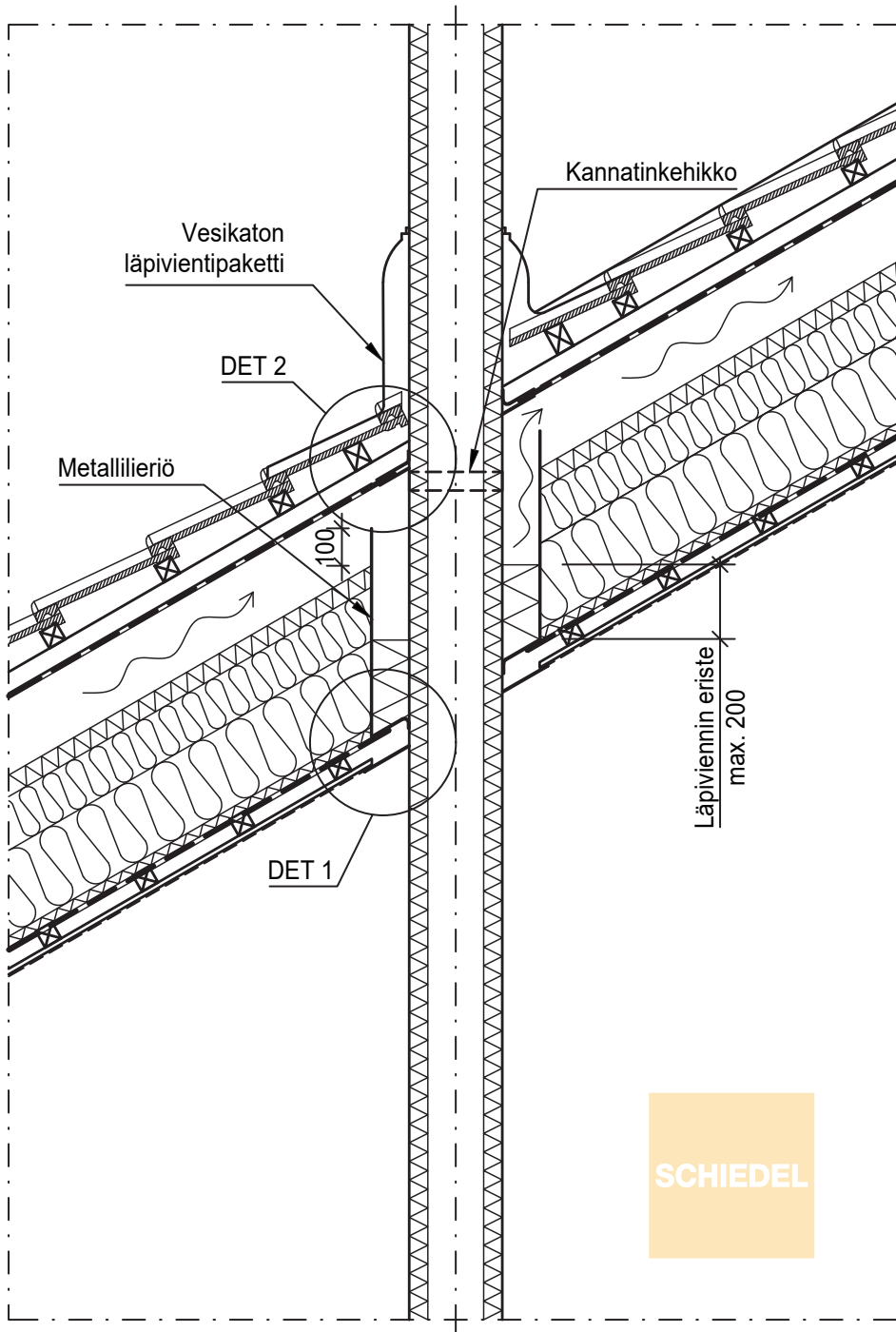




Detail 1

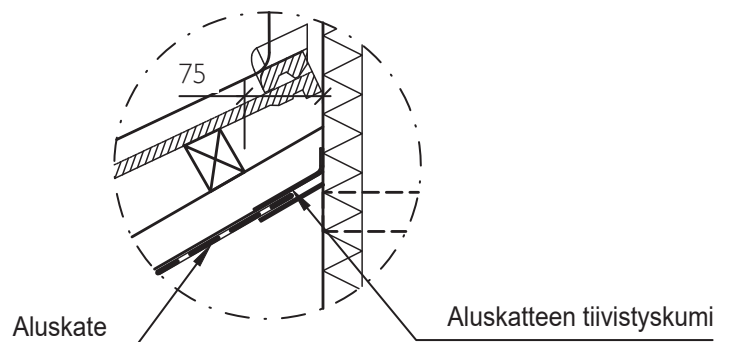
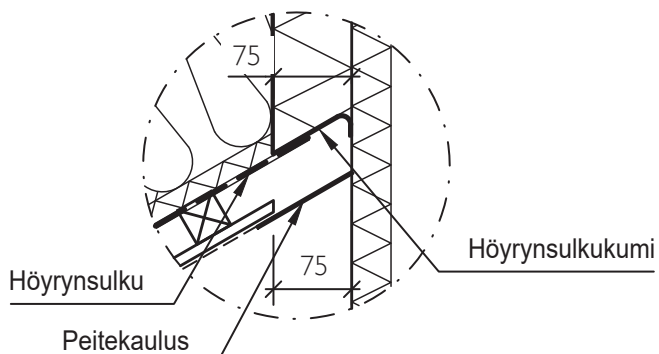
Detail 2

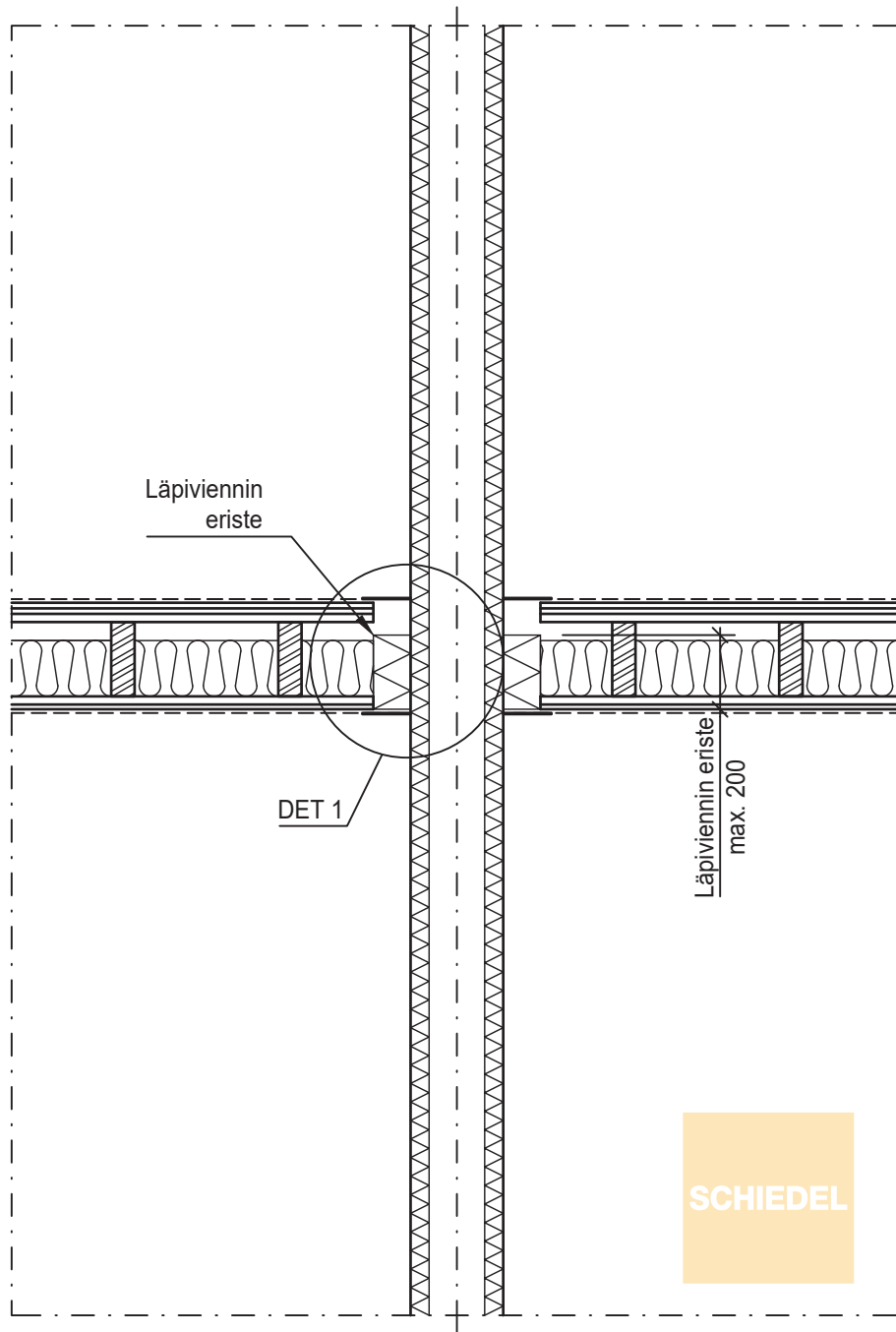




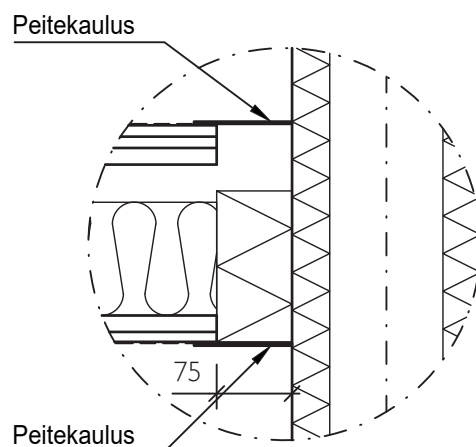
Detail 1

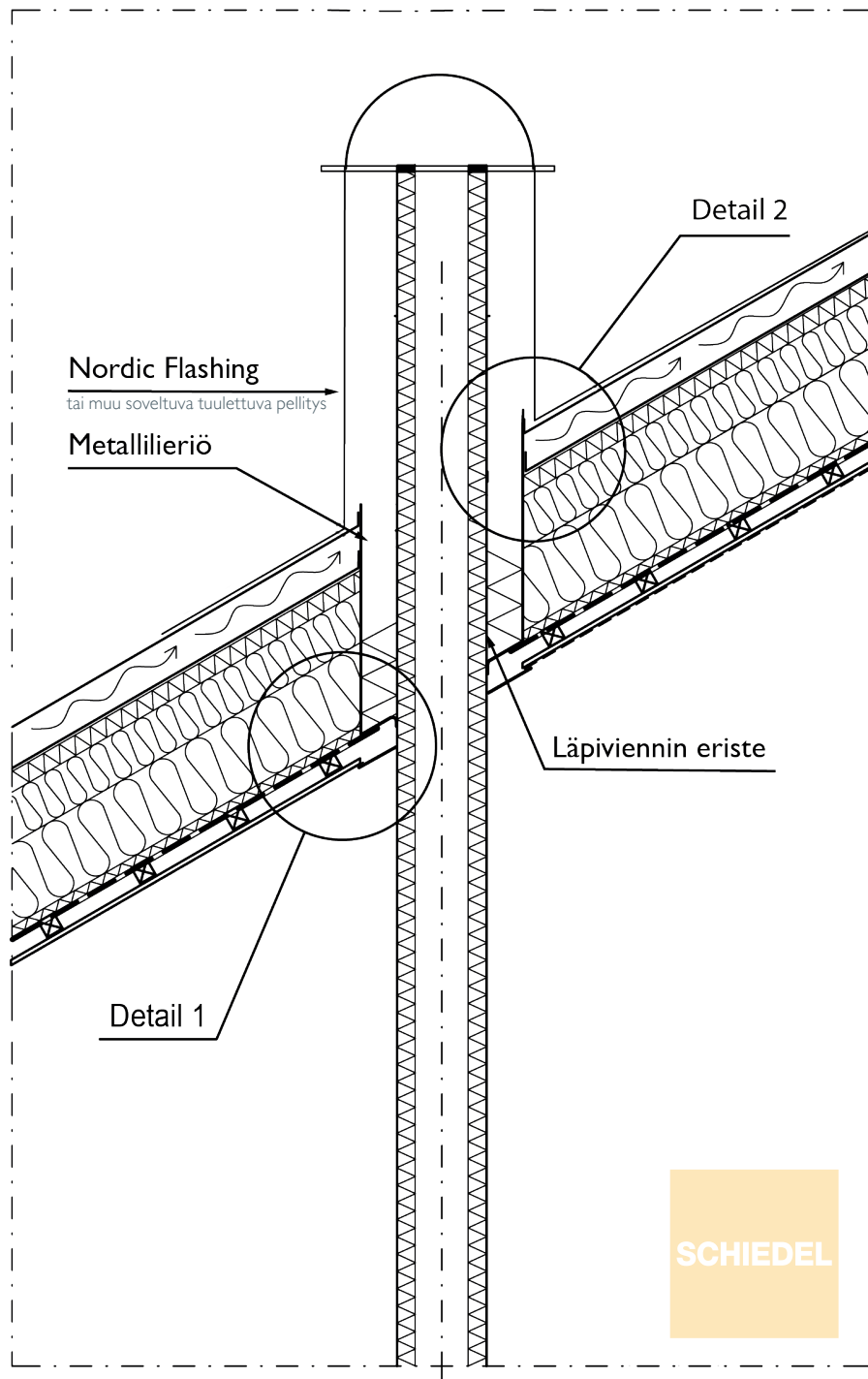
Detail 2



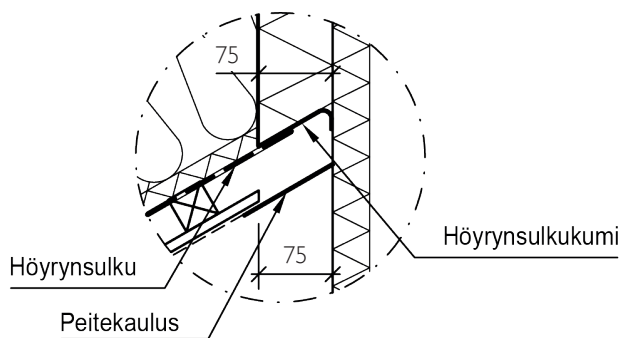


Detail 1

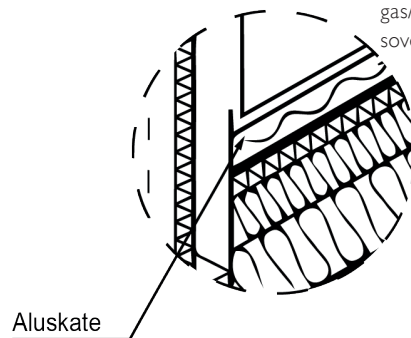




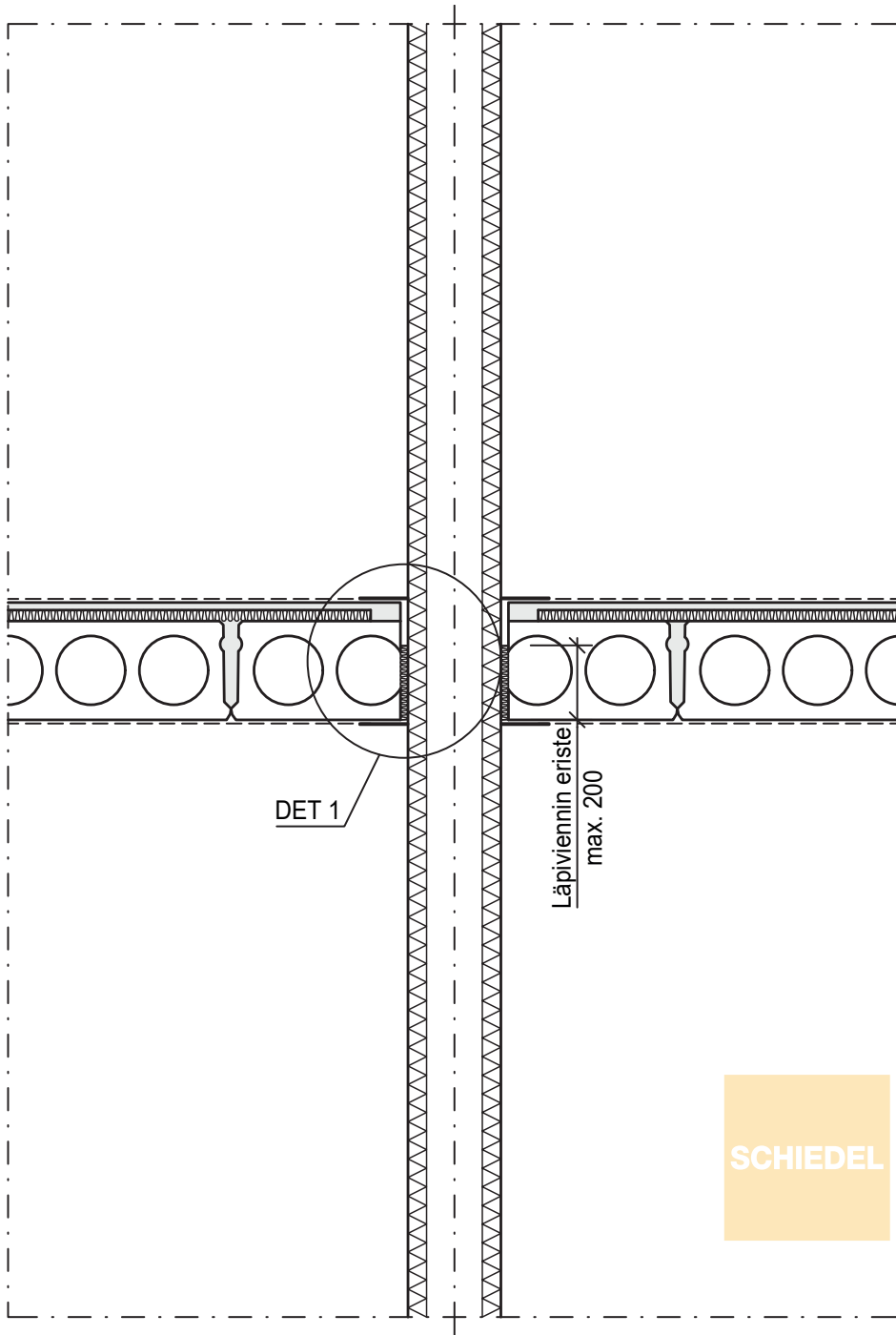
Detail 1



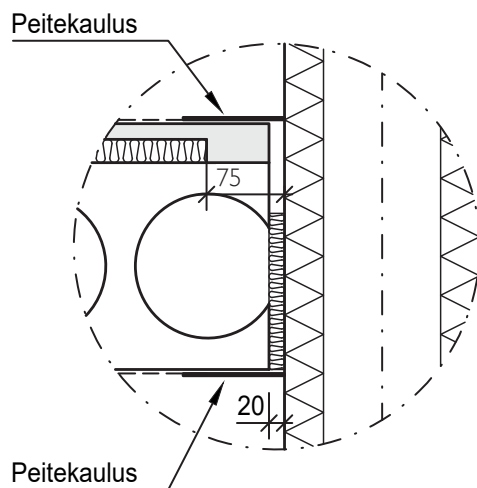
Detail 2



Aluskate teipataan läpivienti lieriöön kiinni. Erillistä aluskatteen tiivistyskumia ei käytetä. Mikäli kyseessä on kotelopuhallettu yläpohja, tulee tuulenojainkan-gas/-villa tiivistää lieriön kylkeen soveltuvalla teipillä tms. tuotteella.



Detail 1



Toimitusehdot

EHTOJEN SOVELTUVUUS

Näitä toimitusehtoja noudatetaan, ellei kirjallisesti ole toisin sovittu.

HINNAT

Hinnat ovat nettohintoja vapaasti varastossa. Myynti tapahtuu tulisiijavalmistajien tai rakennustarvikkeita myyvien liikkeiden kautta toimituspäivän hinnoilla. Arvonlisäveron noustessa tai soveltamistavan muuttuessa pidätämme oikeuden muuttaa myyntihintoja vastaavasti. Postipaketteihin ja matkahuolto-lähetysiin lisäämme toimituskulut (sisältää rahdin ja pakkausmaksun). Noudoista veloitamme käsittelykulun.

VALIKOIMAN MUUTOKSET

Pidätämme oikeuden tuotevalikoiman muutoksiin.

TOIMITUSAIKA

Sovittu toimitusaika, Schiedel Savuhormistot Oy:n erikseen vahvistama, sitoo kumpaakin osapuolta. Toimitusajan muutoksista on ilmoitettava vähintään viikkoa ennen sovittua toimitus ajankohtaa. Mikäli tilaaja laiminlyö ilmoittamisvelvollisuutensa ja tavarantoimitus vaikeutuu, esim. purkauspaikalla olevan esteen vuoksi, on toimittaja oikeutettu veloittamaan tilaajalta toimituksen estymisestä aiheutuvat ylimääräiset kustannukset.

TOIMITUSTAPA

Valmisiiput toimitetaan kuljetusalustoilla tilaajan osoittamaan kohteeseen rakennuspaikalla. Tilaajan on valittava purkausalue siten, että sen luo voi päästä raskaalla ajoneuvolla, ja että kuorma on purettavissa perälautanosturilla.

KULJETUSVAKUUTUS

Kaikki kuljetukset vakuutetaan ostajan lukuun kuljetusvahinkojen varalta. Vakuutusmaksu on 0,6 % lähetyksen arvosta. Edellytyksenä korvauksen saamiseksi on, että vahinko ilmoitetaan 7 vuorokauden kuluessa Schiedel Savuhormistot Oy:lle. Noudoissa vakuutuksesta huolehtii tilaaja.

LÄHETYKSEN KUITTAUS JA HUOMAUTUKSET

Tavarantoimitajan tulee tarkastaa pakkaukset ja kuitata vastaanottaneensa kuormakirjojen mukaiset tuotteet. Mahdolliset tuotteiden lukumäärä ja kuntoa koskevat huomautukset on tässä yhteydessä merkittävä rahtikirjaan, johon on otettava myös autonkuljettajan kuittaus.

HUOMAUTUKSET

Toimitetun tavarantoimituksen laatua ja määrää koskevat huomautukset on tehtävä asiakaspalveluumme 7 vuorokauden kuluessa, kuitenkin ennen asennuksen aloittamista.

PALAUTUKSET

Palautuksista on etukäteen neuvoteltava myyntipäälliköiden tai asiakaspalvelumme kanssa viimeistään 7 vuorokauden kuluessa tavarantoimituksesta. Palautuksista hyvitämme 80 % ehjinä, myyntikuntoisina palautuneiden tuotteiden hinnasta. Palautukset toimitetaan sopimuksen mukaan Janakkalan varastollemme. Palautuksista veloitamme kaksinkertaisen rahdin.

VARASTOINTI

Varastoitaessa tuotteita ulkona ne on suojattava.

FORCE MAJEURE

Kaikki tarjoukset tehdään ja kaupat päätetään pidättäen Schiedel Savuhormistot Oy:lle oikeus ilman korvausvelvollisuutta siirtää toimitusaikaa tai kokonaan taikka osaksi vapautua toimitusvelvollisuudesta sellaisen voittamattoman esteen kuin sodan, kapinan, lakon, työsulun, Suomen Työnantajain Yleisen Ryhmän julistaman rakennusainesulun, myöhästyneiden tai täyttämättä jääneiden valmistuslaitosten, kone- ja raaka-ainetoimitusten, kone- ja laitosvaurioiden, luonnonesteiden, liikennehäiriöiden ja muiden samankaltaisten tai niihin verrattavien hankintatesteiden tai -vaikeuksien sattuessa.

Muilta osin noudatetaan RYHT 2000:ttä.

Kaikki hinnaston hinnat ovat vapaasti varastossa.

Rahdeissa noudatetaan voimassa olevaa rahtihinnastoa. Lavaveloitus sisältyy rahtiin. Kuljetuslavoja ei voi palauttaa tehtaalle.



Schiedel Savuhormistot Oy
Lautamiehentie 3
02770 Espoo
puh 09 856 46 300
asiakaspalvelu@schiedel.com
www.schiedel.com/fi

A **standard**
INDUSTRIES COMPANY