

Ignis -läpivientisarja

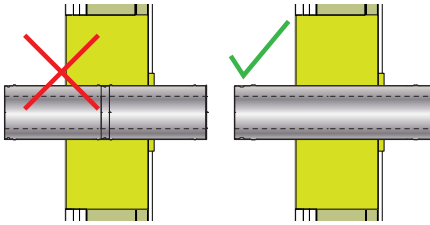
SCHIEDEL



Asennusohje

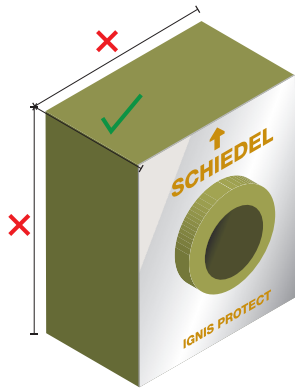
Tekniset tiedot

- Tämä ohje koskee sekä **Ignis Protect-**, että **Ignis Protect Ultra** -seinän läpivientisarjoja.
- T600-luokassa seinän läpiviennit tulee toteuttaa vain kaksiseinämisellä teräspiipulla (max. piipun ulkohalkaisija Ø280 mm).
- Ignis seinän läpivientisarjan sisällä ei saa sijaita teräspiipun komponenttien välisiä saumoja, vaan läpivienti on toteutettava siten, että seinärakenteen lävitse kulkee vain yksi hormijakso.



Läpivienti on toteutettava yhdellä hormijaksolla

- T600-luokassa seinän läpiviennit voidaan toteuttaa **150 - 400 mm** paksuista seinärakenteista käyttäen Ignis seinän läpivientiä.
- Ignis läpivientiä ei saa kaventaa, tai madaltaa/lyhentää, mutta ohentaa saa tarvittaessa.



Ignis läpivientiä ei saa kaventaa, tai madaltaa/lyhentää, mutta ohentaa saa tarvittaessa.

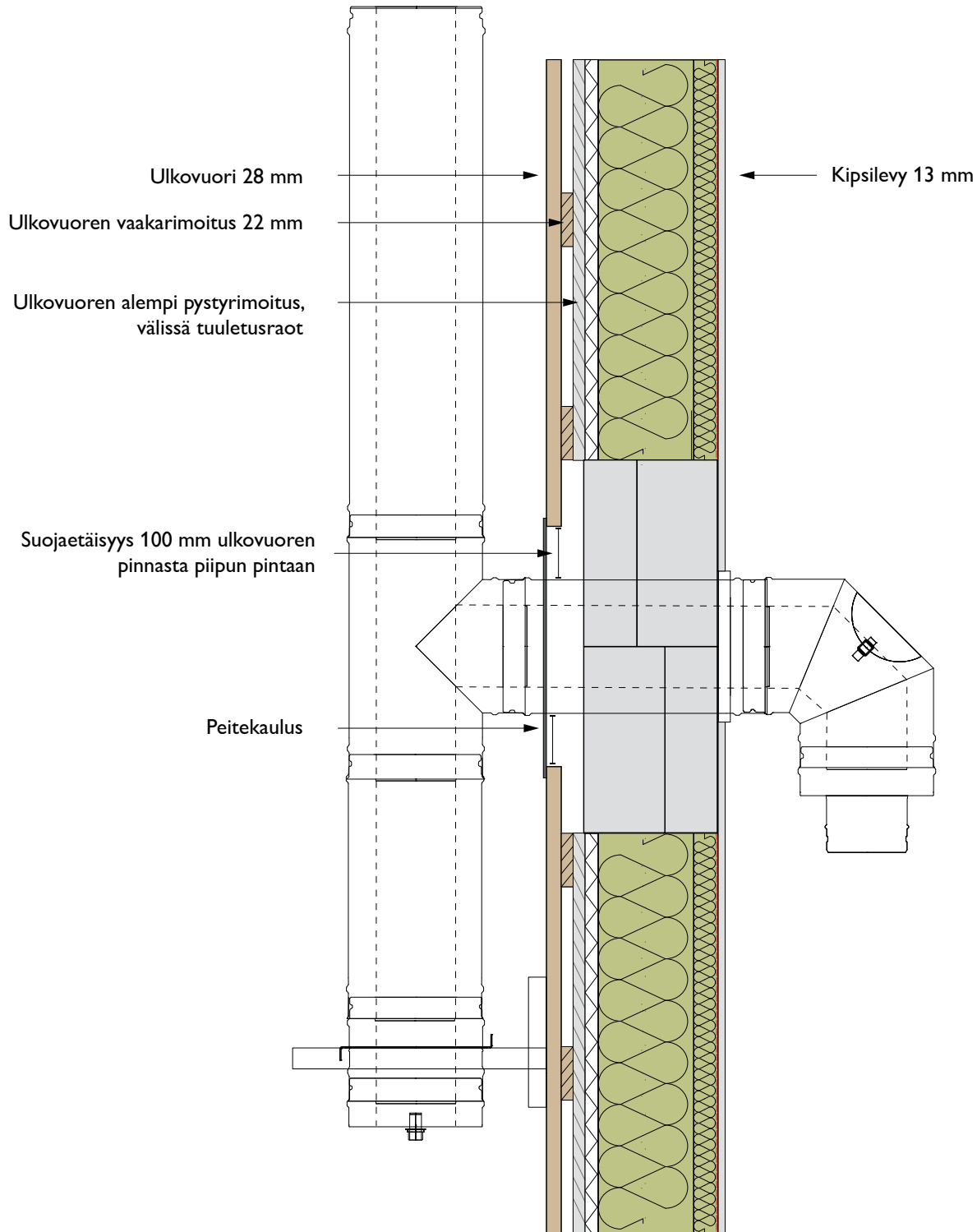
- Höyrinsulku tulee aina toteuttaa tiivistämällä rakennuksen oma höyrinsulku ignis -läpivientisarjann alumiinipintaa vasten.
- Mikäli kiviaines seinään asennetun Igniksen sisäpinta pinnoitetaan samalla tasoitteella/laastilla, kun ympäröivä seinä, tulee tasoitteen/laastin pysyvyys varmistaa rappausverkolla.
- Ignis -seinäpäpivientisarjan ollessa asennettuna massiivirakenteiseen seinään, voidaan ulkopuolelle Igniksen pintaan kiinnittää verhoiluksi mitä tahansa palamatonta materiaalia oleva peitelevy/verhoilulevy. Se tulee kiinnittää Ignis -seinäpäpivientisarjan ulkopuolelta seinään. Lämpölaajenemisvara tulee huomioida piipun reikää tehdessä.
- **Tämän asennusohjeen huomiotta jättäminen voi aiheuttaa vaaratilanteen, eikä Schiedel vastaa vastoin asennusohjetta suoritetuista asennuksista johtuvista vahingoista.**

Läpileikkauskuvat

ULKOSEINÄN PAKSUUS 250 MM

TUULETUSVÄLI 44 MM ULKOVUORAUKSEN VÄLISSÄ

Igniksen tulee ulottua seinän runkorakenteen matkalle. Hormi voidaan tuulettaa ulkovouren välistä (minimi tuuletusväli 44mm)

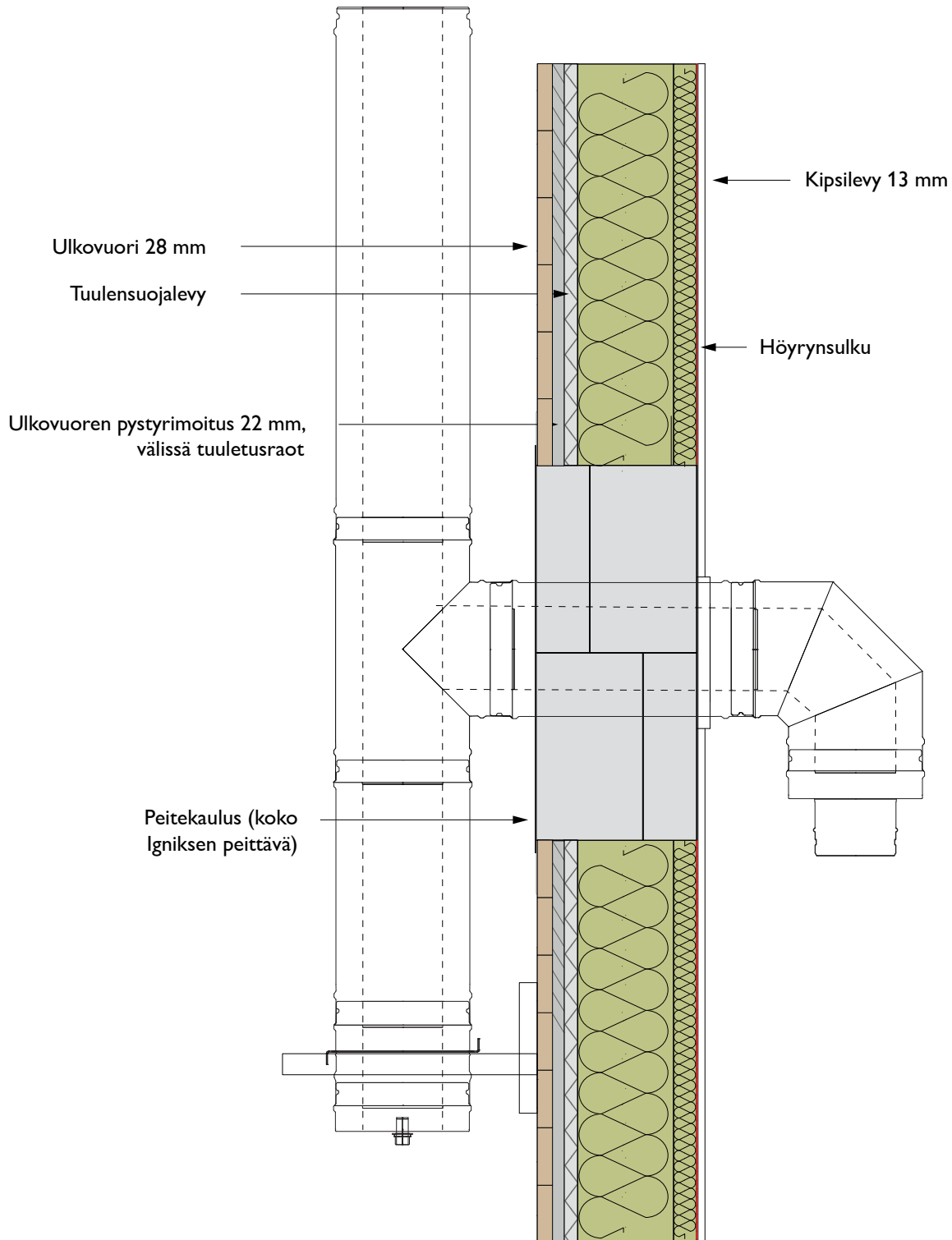


Läpileikkauskuvat

ULKOSEINÄN PAKSUUS 300 MM

TUULETUSVÄLI 22 MM ULKOVOORAUKSEN VÄLISSÄ

Igniksen tulee ulottua seinän runkorakenteen matkalle.

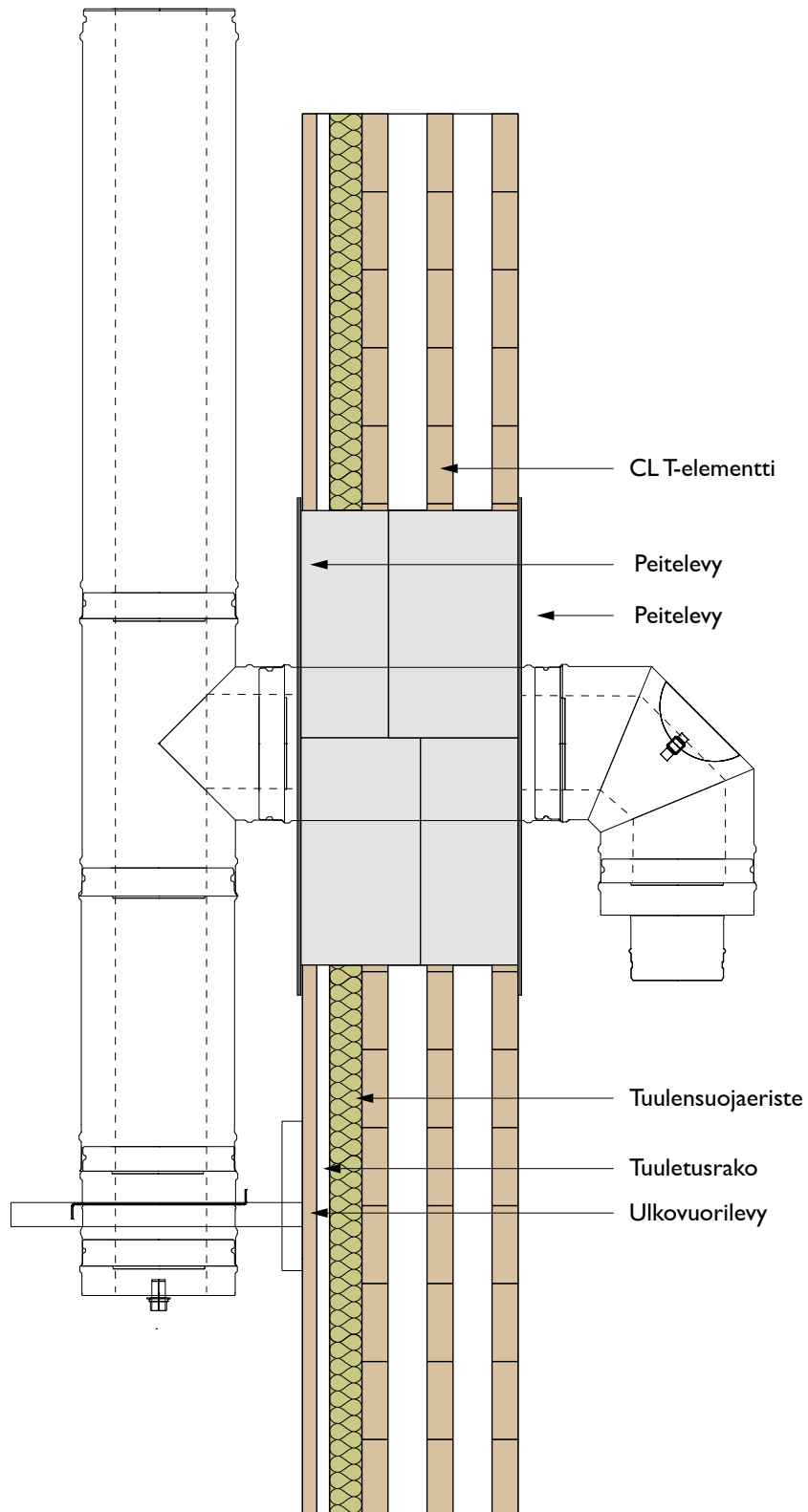


Läpileikkauskuvat

ULKOSEINÄN PAKSUUS 250 MM

TUULETUSVÄLI 22 MM ULKOVIORAUKSEN VÄLISSÄ

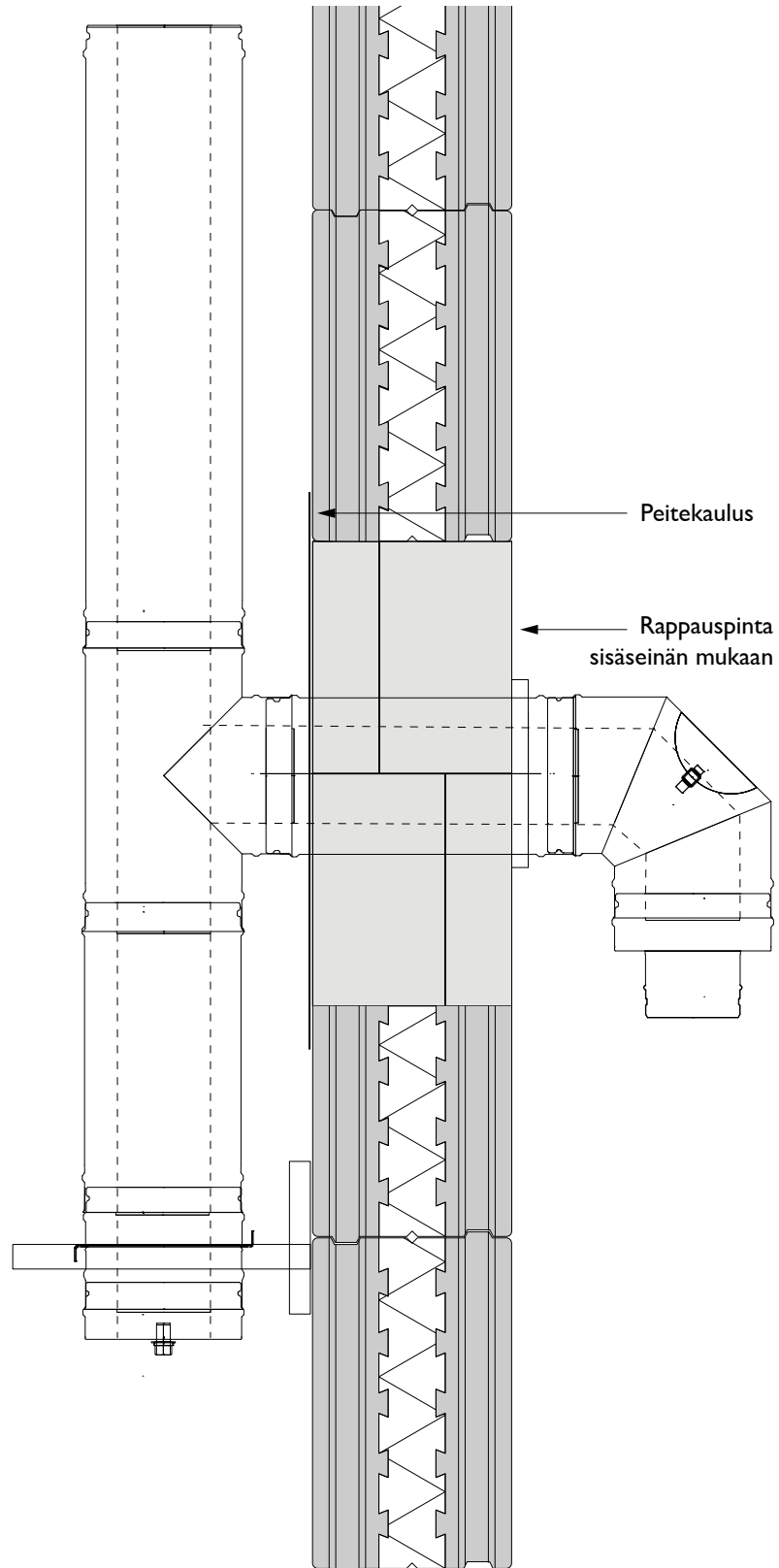
Igniksen tulee ulottua koko seinärakenteen läpi. Tätä ohjetta voidaan soveltaa myös hirsiseinän ollessa kyseessä.



Läpileikkauskuvat

ULKOSEINÄN PAKSUUS 300 MM

Igniksen tulee ulottua koko seinärakenteen matkalle. Sisäpuolelta Igniksen pinta voidaan rapata muun seinän mukaan.



Turvallisuus

TURVALLISUUSOHJEET

Monet rakennustuotteet, mukaan lukien savupiippuelementit, valmistetaan luonnollisista raaka-aineista, jotka saattavat sisältää pieniä määriä kiteistä kvartssia.

Tuotteiden mekaanisen käsittelyn, kuten leikkaamisen ja porauksen, aikana vapautuu kvartsipölyä, jolle keuhkot voivat altistua

Jos korkea altistuminen kestää pitkiä aikoja, voi se johtaa keuhkojen vaurioitumiseen (silikoosi) ja silikoositaudin seurauksena lisääntyneeseen keuhkosyövän riskiin.

NOUDATA SEURAAVIA OHJEITA

Leikkauksen, sahausken ja porauksen aikana on käytettävä P3/FFP3 hengityssuojainta.

Käytä veden- tai pölynkeräystoiminnolla varustettuja laitteita.

VAARAT IHMISELLE JA YMPÄRISTÖLLE

Mineraalivillaläpänneistä voi irrota hienojakoisia kuituja, joilla voi olla syöpää aiheuttavia vaikutuksia. Hengitettynä kuidut voivat päästä kehoon ja vahingoittaa terveyttä. Suuremmat kuidut tai kuitujen palaset voivat aiheuttaa ihon, ylempien hengitysteiden ja silmien ärsytystä (kutinaa).

SUOJAUSTOIMENPITEET JA TURVALLINEN KÄYTÄNTÖ

Vältä kosketusta ihoon. Työn päätyttyä huuhtelee pöly pois vedellä ja vaihda vaatteet. Pese altistuneet ihoalueet huolellisesti saippualla ja käytä tarvittaessa ihonhoitotuotetta!



Sahauksen ja porauksen aikana on noudatettava suojaustoimenpiteitä. Käytä veden- tai pölynkeräystoiminnolla varustettuja laitteita.



P3/FFP3 Hengityksensuojausmaski vaaditaan



Suojalasit



Kuulonsuojaimet



Suojakäsineet, esim. nahkaa tai nitrilipinnoitettua puuvillaa.

Matalan tason toimintoihin (altistusluokka E1/E2) suositellaan puoli- tai neljännesnaamarien käyttöä P2-suodattimilla (valkoinen) tai FFP2-hiukkassuodattavia puolinaamioita.

Kun työskentelet pään yläpuolella ja missä muodostuu suuria määriä pölyä, käytä sivusuojattuja suojalaseja.

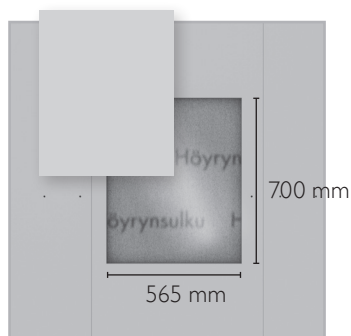
Asentaminen



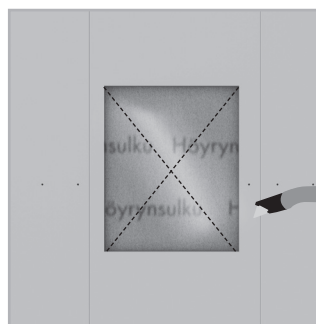
TÄRKEÄÄ



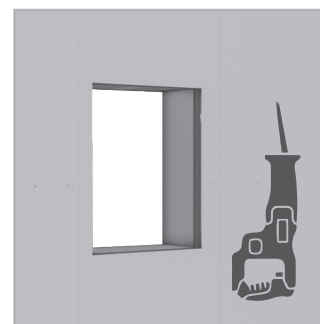
Ignistä asennettaessa talon rakenteiden kantavia elementtejä ei saa heikentää! Epäselvissä tapauksissa ota yhteyttä rakennesuunnittelijaan.



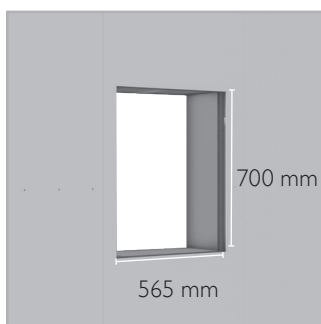
Leikkaa sisäverhoiluun 565 mm x 700 mm kokoinen aukko. Varo aiheuttamasta vahinkoa höyrnsululle.



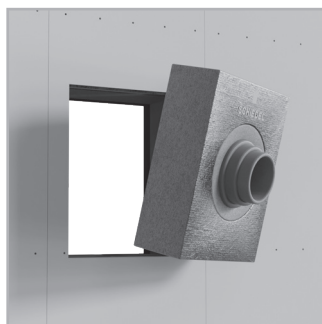
Tee höyrnsulkuun x-muotoisen aukko kuvan osoittamalla tavalla.



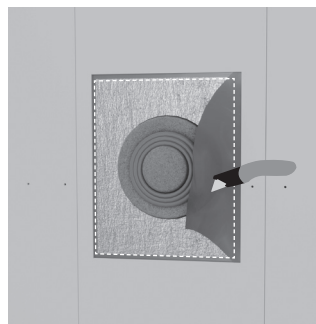
Poista puukuitulevyt, lämpöeristys yms. asennusaukosta heikentämättä seinän kantavia rakenteita.



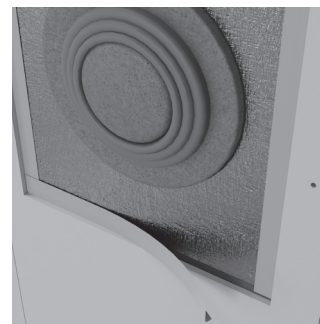
Tarkista aukon koko: 565 mm x 700 mm. HUOMAA: Ignis-Protectia ei saa lyhentää työmaalla!



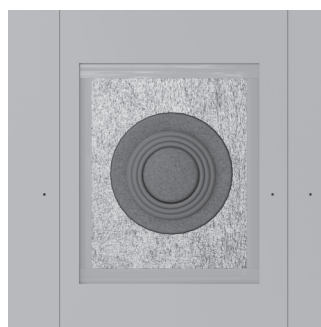
Aseta Ignis-Protect niin, että se istuu täydellisesti. Alumiinilla vuoratus puolen tulee olla sisäänpäin.



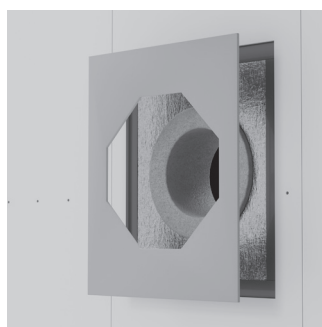
Igniksen ollessa paikoillaan. Leikkaa höyrnsulun ylijäämä. Jätä n.2-3 cm:n verran höyrnsulkuä igniksen päälle.



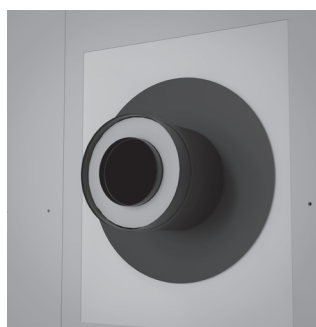
Tiivistä Igniksen ja seinän väli höyrnsulkuteipillä



Kuva valmiista asennuksesta.



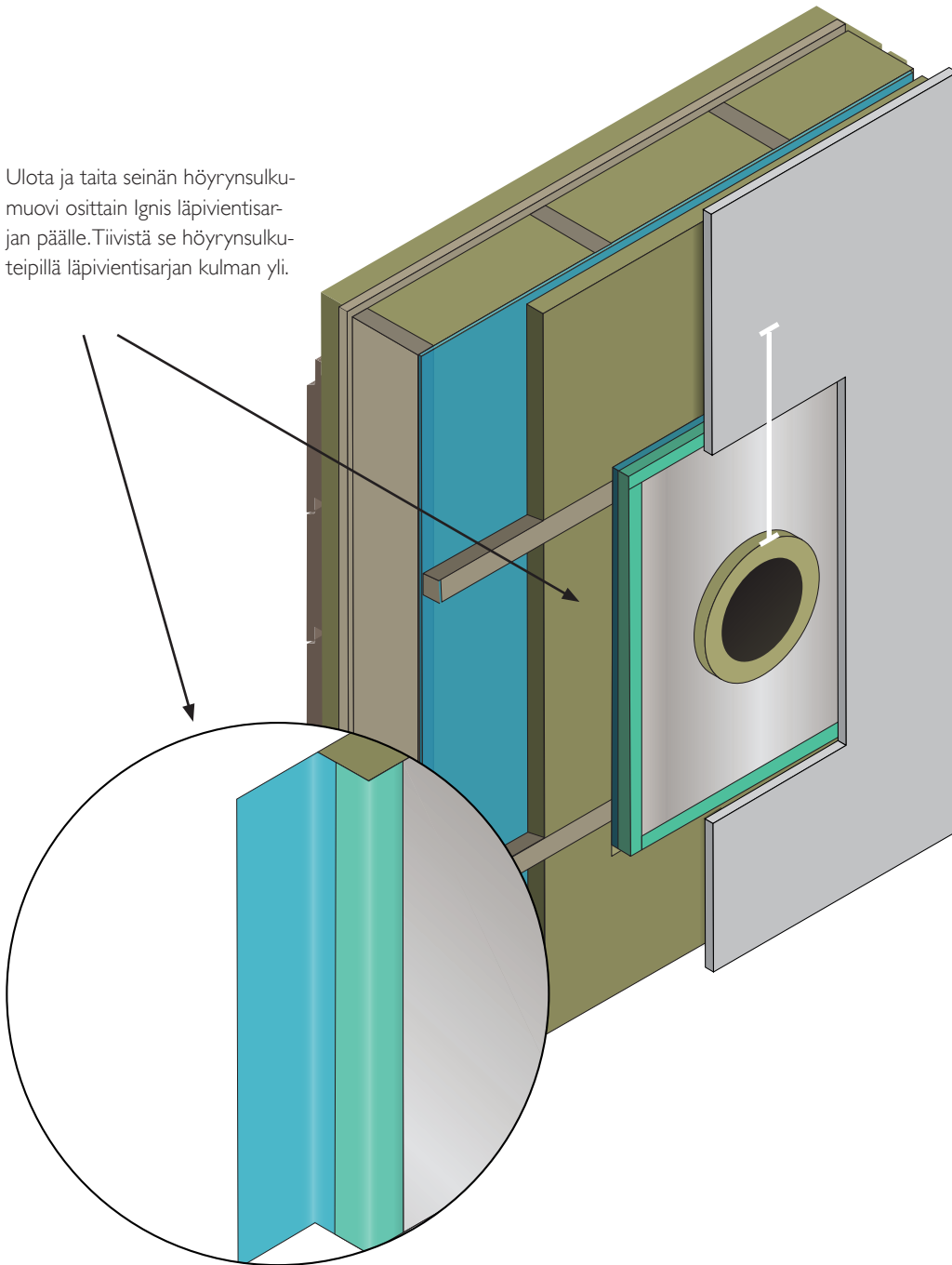
Poista Igniksen sisäosat ja aseta alumiinivuoratus osan päälle kipsilevystä leikattu kappale. Igniksen siäsholkki tulee ulottaa kipsilevyn läpi.



Asenna lopuksi peitekaulus.

Asentaminen

Ulota ja taita seinän höyrnsulku-
muovi osittain Ignis läpivientisar-
jan päälle. Tiivistä se höyrnsulku-
teipillä läpivientisarjan kulman yli.





SCHIEDEL

SCHIEDEL SAVUHORMISTOT OY

Lautamiehentie 3
02770, Espoo
puh 09 856 46 300
asiakaspalvelu@schiedel.com
www.schiedel.com/fi

A **stañdard**
INDUSTRIES COMPANY