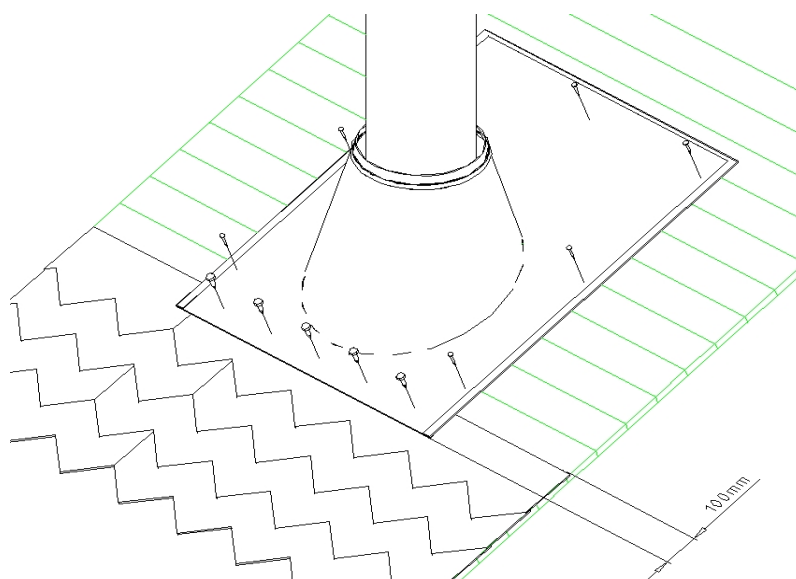


Teraskorstna kaldkatuse läbiviik

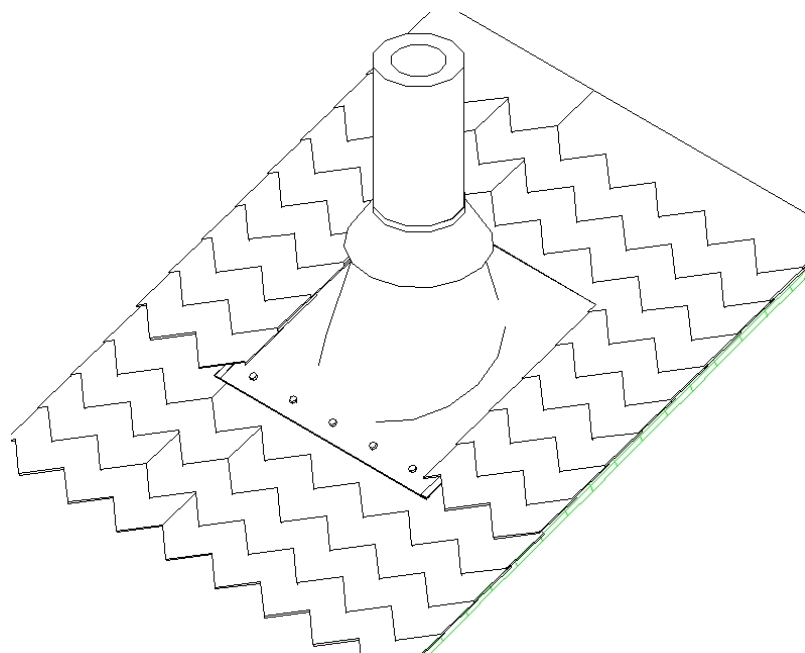
Sobib teraskorstnendele välisläbimõõduga 200, 250 ja 300mm ning katusekalletele 5-35 ja 35-55 kraadi.

Paigaldus siledate katusekatetega kaetud katustele - sindel, sileplekk.

Tõsta läbiviik ümber korstna oma kohale ning kinnita kruvidega katuse roovide või aluslaudise külge. Kasuta esiserva kinnitamiseks tihendiga katusekruve, külgedel ja taga lameda peaga kruve. Jälgi, et katusekattematerjal jääks läbiviigu esiserva (räästapoolne serv) alla ca 100mm laiuselt.



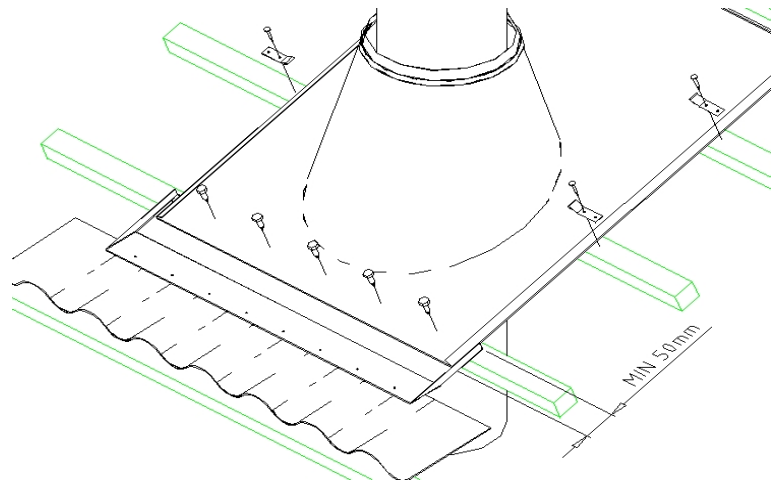
Vajuta läbiviigu tagumine ja külgmised ülespained maha. Paigalda katusekate nii, et see kataks läbiviigu plaadi tagant (katuseharja poolt) ca 300mm ulatuses ja külgedelt ca 100mm ulatuses. Vajadusel kasuta läbiviigu ja katusekattematerjali omavaheliseks tihendamiseks tihendusmassi. Kinnita korstnale tihenduskrae.



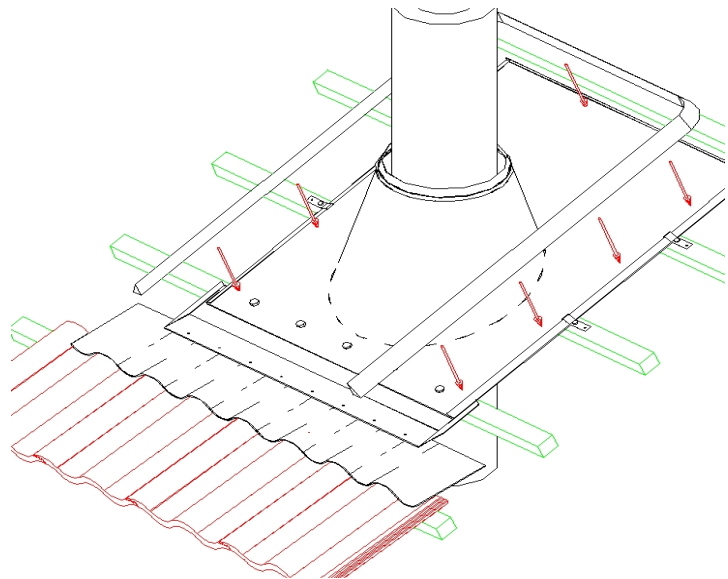
Paigaldus profiilsete katusekatetega kaetud katustele – katusekivi, profiilplekk.

Profiilsete katusekatete puhul peab koos läbiviiguga paigaldama tihenduskomplekti.

Tõsta läbiviik ümber korstna oma kohale. Paigalda põlleplaat koos tinapõllega nii, et see jääks läbiviigu esiserva alla vähemalt 50mm laiuselt. Kinnita läbiviigu esiserv ja põlleplaat katusekonstruktsioonile koos, kasutades tihendiga katusekruve. Kui kinnituskohta ei jää katuseroovi, peab sinna paigaldama lisaroovi. Kinnita läbiviik külgedelt klambrite ja lameda peaga kruvidega.



Eemalda kile tinapõlle tagant ja liimi tinapõll katusekatte külge. Kleebi komnurkne polüuretaanvaht tihend läbiviigu plaadile üla- ja külgservadele - võimalikult serva lähedale.



Paigalda katusekatte materjal (kivid, plekk) ümber korstna nii, et see ulataks üle polüuretaantihendi vähemalt 50mm ulatuses. Paigalda korstnale tihenduskrae.

