

# Allgemeine Bauartgenehmigung

Eine vom Bund und den Ländern gemeinsam  
getragene Anstalt des öffentlichen Rechts

**Zulassungs- und Genehmigungsstelle  
für Bauprodukte und Bauarten**

Datum:

17.04.2026

Geschäftszeichen:

III 51-1.7.1-32/25

**Nummer:**

**Z-7.1-3315**

**Antragsteller:**

**Schiedel GmbH & Co. KG**

Lerchenstraße 9

80995 München

**Geltungsdauer**

vom: **23. April 2026**

bis: **23. April 2031**

**Gegenstand dieses Bescheides:**

**Systemschornstein**

**T600 N1 W 3 G50 L00**

Der oben genannte Regelungsgegenstand wird hiermit allgemein bauaufsichtlich genehmigt.  
Dieser Bescheid umfasst vier Seiten und fünf Anlagen.

DIBt

## I ALLGEMEINE BESTIMMUNGEN

- 1 Mit der allgemeinen Bauartgenehmigung ist die Anwendbarkeit des Regelungsgegenstandes im Sinne der Landesbauordnungen nachgewiesen.
- 2 Dieser Bescheid ersetzt nicht die für die Durchführung von Bauvorhaben gesetzlich vorgeschriebenen Genehmigungen, Zustimmungen und Bescheinigungen.
- 3 Dieser Bescheid wird unbeschadet der Rechte Dritter, insbesondere privater Schutzrechte, erteilt.
- 4 Dem Anwender des Regelungsgegenstandes sind, unbeschadet weitergehender Regelungen in den "Besonderen Bestimmungen", Kopien dieses Bescheides zur Verfügung zu stellen. Zudem ist der Anwender des Regelungsgegenstandes darauf hinzuweisen, dass dieser Bescheid an der Anwendungsstelle vorliegen muss. Auf Anforderung sind den beteiligten Behörden ebenfalls Kopien zur Verfügung zu stellen.
- 5 Dieser Bescheid darf nur vollständig vervielfältigt werden. Eine auszugsweise Veröffentlichung bedarf der Zustimmung des Deutschen Instituts für Bautechnik. Texte und Zeichnungen von Werbeschriften dürfen diesem Bescheid nicht widersprechen, Übersetzungen müssen den Hinweis "Vom Deutschen Institut für Bautechnik nicht geprüfte Übersetzung der deutschen Originalfassung" enthalten.
- 6 Dieser Bescheid wird widerruflich erteilt. Die Bestimmungen können nachträglich ergänzt und geändert werden, insbesondere, wenn neue technische Erkenntnisse dies erfordern.
- 7 Dieser Bescheid bezieht sich auf die von dem Antragsteller im Genehmigungsverfahren zum Regelungsgegenstand gemachten Angaben und vorgelegten Dokumente. Eine Änderung dieser Genehmigungsgrundlagen wird von diesem Bescheid nicht erfasst und ist dem Deutschen Institut für Bautechnik unverzüglich offenzulegen.

## II BESONDERE BESTIMMUNGEN

### 1 Regelungsgegenstand und Anwendungsbereich

Regelungsgegenstand dieser allgemeinen Bauartgenehmigung ist die Anwendung, der in Tabelle 1 aufgeführten Bauprodukte und Systeme für Abgasanlagen, für

- den Feuerwiderstand von 0 Minuten ( $L_{A00^1}$ ),
- den Feuchtebetrieb in Verbindung mit festen Brennstoffen ( $W3 G^2$ ),

Tabelle 1: Zuordnung der Produkte, deren Klassifizierung und Leistungserklärung

Typ	Bezeichnung	Klassifizierung	Leistungserklärung Nr.:
A	KERASTAR	DIN EN 13063-1 <sup>3</sup> – T600 N1 D 3 G50 $L_{A90}$	DE-400-01-0045/11-2 2021-03-20
B	KERASTAR	DIN EN 13063-2 <sup>4</sup> – T200 N1 W 2 O30 $L_{A90}$	DE-400-01-0045/21-1 2017-03-20

Es dürfen ausschließlich Feuerstätten angeschlossen werden, die in der Regel keine höheren Abgastemperaturen als 200 °C bzw. 600 °C erzeugen.

### 2 Bestimmungen für Planung, Bemessung und Ausführung

#### 2.1 Planung

Für die Planung gelten die bauaufsichtlichen Vorschriften der Länder, die Verwaltungsvorschrift Technische Baubestimmungen in Verbindung mit den Bestimmungen von DIN 18160-1<sup>2</sup>, soweit nachfolgend nichts anderes bestimmt wird.

#### 2.1.1 Feuchtebetrieb in Verbindung mit festen Brennstoffen ( $W3 G$ )

Für die Ausführung von Abgasanlagen mit der Klassifizierung  $W3 G^2$  dürfen nur Bauprodukte verwendet werden, die in ihrer Leistungserklärung einen Hinweis auf eine Innenschale nach Tabelle 2 mit der Angabe der Klassifizierung  $WA^2$  d. h. einer Wasserdampfdiffusionsrate der inneren Oberfläche von  $\leq 2 \text{ g h}^{-1} \text{ m}^{-2}$  aufweisen. Dies ist durch den Hersteller in der Bedienungs- und Montageanleitung anzugeben.

Tabelle 2: Keramik-Innenrohre mit der Klassifizierung  $WA$  nach DIN EN 1457-2<sup>5</sup>

Bezeichnung	Klassifizierung	Leistungserklärung Nr.:
Profilrohr (isostatisch) mit Muffe	DIN EN 1457-2 <sup>5</sup> – A3 N1 i $WA$	DE-01-0002/2-CPR-2025-12-02

#### 2.1.4 Errichtung der Abgasanlagen

##### 2.1.4.1 Schornsteine

Für die Errichtung von Schornsteinen aus werkseitig vorgefertigten Bauteilen sind Produkte gemäß Tabelle 1, Typ A, zu verwenden.

1	$L_{A90}$	Kennzeichnung des Feuerwiderstands von Abgasanlagen nach DIN V 18160-60:2014-02 Abgasanlagen - Teil 60: Nachweise für das Brandverhalten von Abgasanlagen und Bauteilen von Abgasanlagen - Begriffe, Anforderungen und Prüfungen
2	DIN 18160-1:2023-02	Abgasanlagen - Teil 1: Planung und Ausführung: Ausgabe 2006-01
3	DIN EN 13063-1:2007-10	Abgasanlagen - System-Abgasanlagen mit Keramik-Innenrohren - Teil 1: Anforderungen und Prüfungen für Rußbrandbeständigkeit; Deutsche Fassung EN 13063-1:2005+A1:2007
4	DIN EN 13063-2:2007-10	Abgasanlagen - System-Abgasanlagen mit Keramik-Innenrohren - Teil 2: Anforderungen und Prüfungen für feuchte Betriebsweise; Deutsche Fassung EN 13063-2:2005+A1:2007
5	DIN EN 1457-2	Abgasanlagen - Keramik-Innenrohre – Teil 2: Innenrohre für Nassbetrieb - Anforderungen und Prüfungen, Ausgabe: 2012-04

#### 2.1.4.2 Abgasleitungen

Für die Errichtung von Abgasleitungen aus werkseitig vorgefertigten Bauteilen sind Produkte gemäß Tabelle 1, Typ B, zu verwenden.

### 2.2 Bemessung und Ausführung

Für den Nachweis der Standsicherheit, die feuerungstechnische Bemessung und Ausführung gelten die Bestimmungen von DIN 18160-1<sup>2</sup>.

Für das Versetzen der Innenschale sind ausschließlich die vom Hersteller zugelassenen Versetzmittel oder Versetzmittel, die der allgemeinen bauaufsichtlichen Zulassung/allgemeinen Bauartgenehmigung Nr. Z-7.4-3444 bzw. Z-7.4-1695 entsprechen zu verwenden.

### 2.4 Übereinstimmungserklärung des Ausführenden

Der Ausführende, der die Abgasanlage errichtet hat, muss eine Bestätigung der Übereinstimmung der Bauart mit dieser allgemeinen Bauartgenehmigung abgeben (s. § 16a, Abs. 5 i. V. mit § 21 Abs 2 MBO)<sup>6</sup>. Hierfür kann das Formblatt entsprechend Anlage 6 verwendet werden.

### 2.5 Beschriftung

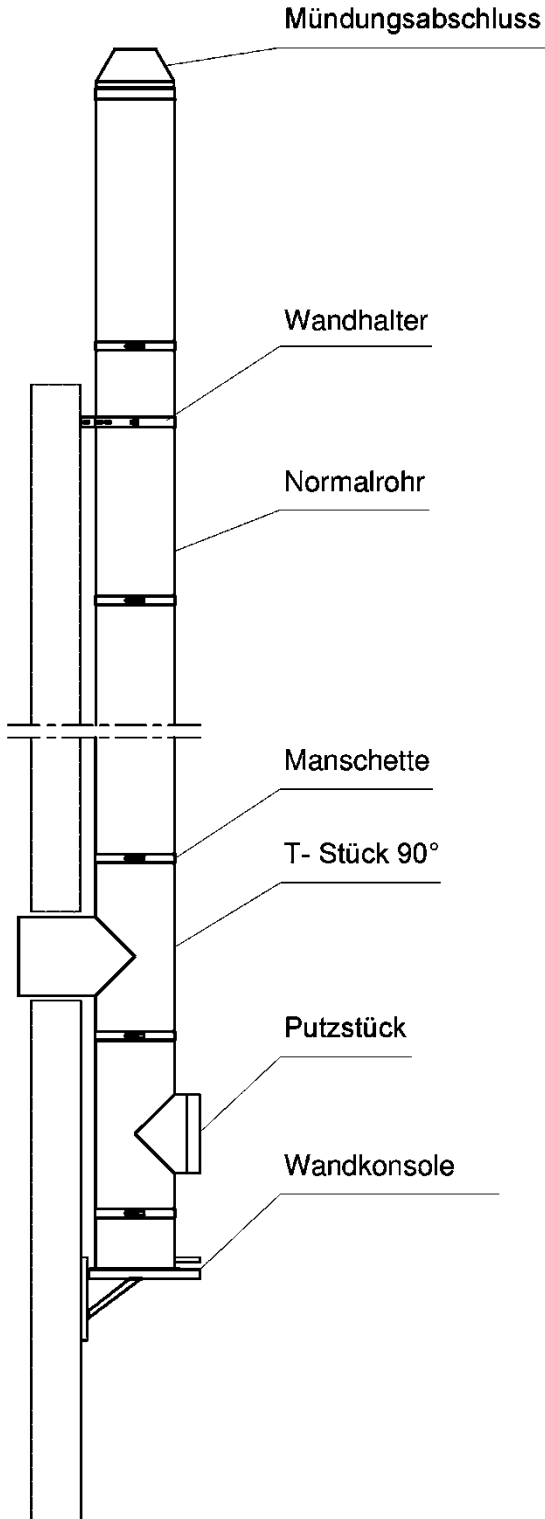
Jede nach dieser allgemeinen Bauartgenehmigung errichtete Abgasanlage ist entsprechend DIN 18160-1<sup>2</sup> Abschnitt 4.1.2.1 mit einem Typschild zu versehen. Dabei ist die Zulassungsnummer dieser allgemeinen Bauartgenehmigung und die jeweilige Nutzung anzugeben.

Ronny Schmidt  
Referatsleiter

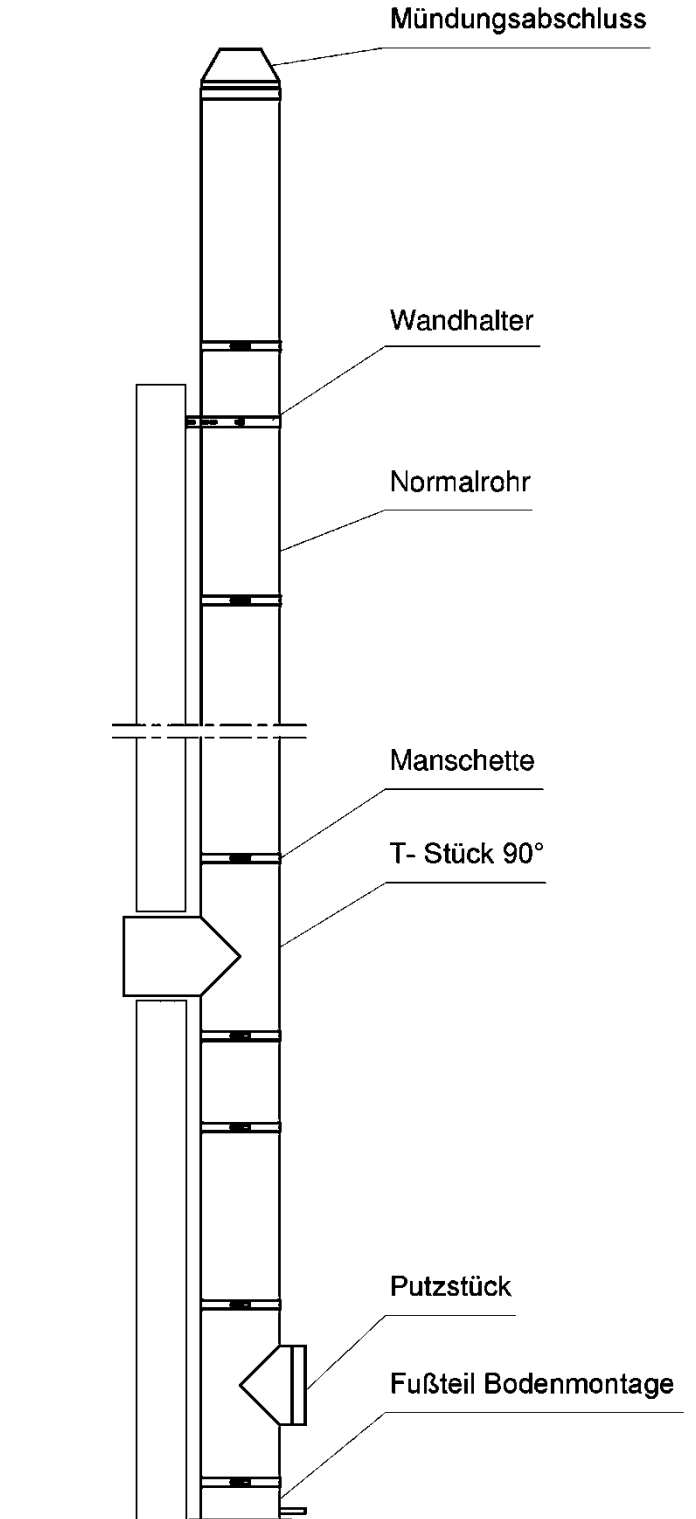
Beglaubigt  
Hajdel

<sup>6</sup> Nach Landesrecht

### KRS Wandmontage



### KRS Bodenmontage

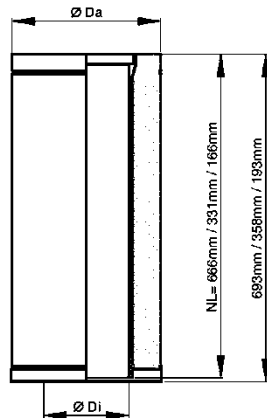


Bauarten für Bausätze aus Einzelteilen für Abgasanlagen

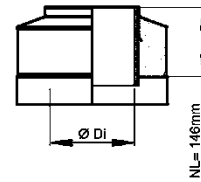
Bauart der Anlage: KERASTAR Systemaufbau

Anlage 1

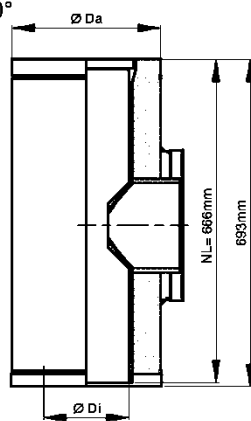
Normalrohr



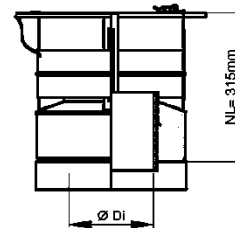
Mündungsabschluss



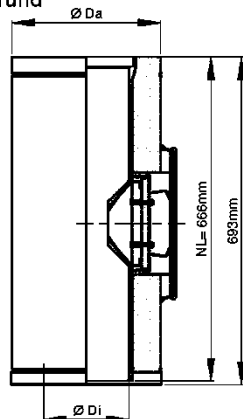
T-Stück 90°



Mündungsabschluss  
 inkl. Regenhaube



Putzstück rund



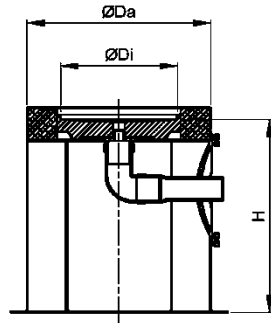
Type	ØDi	ØDa
KRS 140	140	272,4
KRS 160	160	294,4
KRS 180	180	314,4
KRS 200	200	338,4
KRS 250	250	391,4
KRS 300	300	450,3
KRT 400	400	550,3

Bauarten für Bausätze aus Einzelteilen für Abgasanlagen

Bauart der Anlage: KERASTAR Bauteile

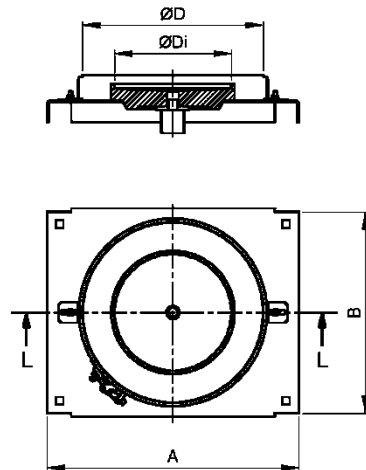
Anlage 2

### Fußteil Bodenmontage



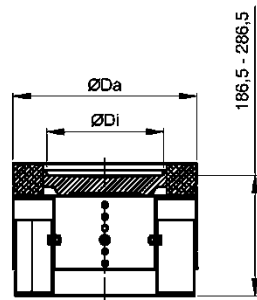
Type	$\varnothing D_i$	$\varnothing D_a$	H
KRS 140	140	272,4	330
KRS 160	160	294,4	
KRS 180	180	314,4	
KRS 200	200	338,4	
KRS 250	250	391,4	350
KRS 300	300	450,3	
KRS 400	400	550,3	

### Wandkonsole mit Ablauf



Type	$\varnothing D_i$	$\varnothing D$	A	B
KRS 140	140	266,8	390	303
KRS 160	160	288,8	410	325
KRS 180	180	308,8	430	345
KRS 200	200	332,8	450	369
KRS 250	250	385,8	505	422
KRS 300	300	444,7	565	480
KRS 400	400	544,7	665	580

### Fußteil Bodenmontage höhenverstellbar (Wohnraumlösung)



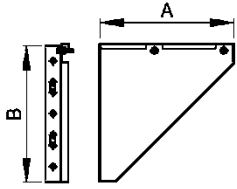
Type	$\varnothing D_i$	$\varnothing D_a$
KRS 140	140	272,4
KRS 160	160	294,4
KRS 180	180	314,4
KRS 200	200	338,4
KRS 250	250	391,4

Bauarten für Bausätze aus Einzelteilen für Abgasanlagen

Bauart der Anlage: KERASTAR Fußbereich

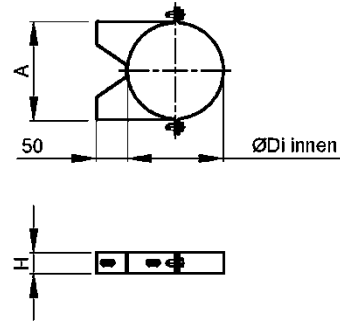
Anlage 3

Konsolblech für  
 Wandbefestigung



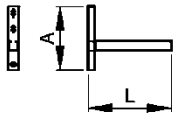
Type	A	B
KRS 140	339	370
KRS 160	361	390
KRS 180	381	410
KRS 200	405	430

Wandhalter

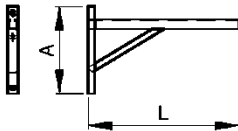


Type	A	ØDi	H
KRS 140	280,4	272,4	36
KRS 160	302,4	294,4	
KRS 180	322,4	314,4	
KRS 200	346,4	338,4	
KRS 250	401,4	391,4	60
KRS 300	460,4	450,3	
KRS 400	560,5	550,3	

Verlängerung Wandkonsole

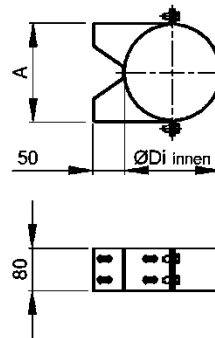


Type	A	L
K 325	242	325
K 475	242	475



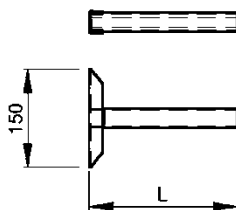
Type	A	L
K 570	330	570
K 620	330	620
K 720	330	720
K 820	380	820
K 1004	380	1004
K 1120	430	1120
K 1304	450	1304
K 1504	770	1504

Wandhalter statisch



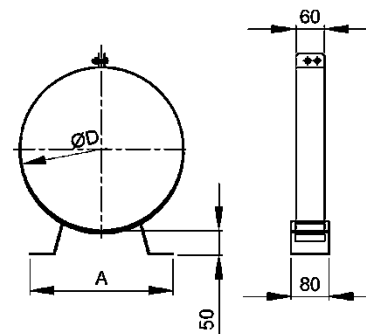
Type	A	ØDi
KRS 140	280,4	272,4
KRS 160	302,4	294,4
KRS 180	322,4	314,4
KRS 200	346,4	338,4
KRS 250	401,4	391,4
KRS 300	460,3	450,3
KRS 400	560,3	550,3

Verlängerung Wandhalter



Type	L
L1 300	302,5
L2 450	452,5
L3 550	552,5
L4 750	752,5

Wandhalter 50 light

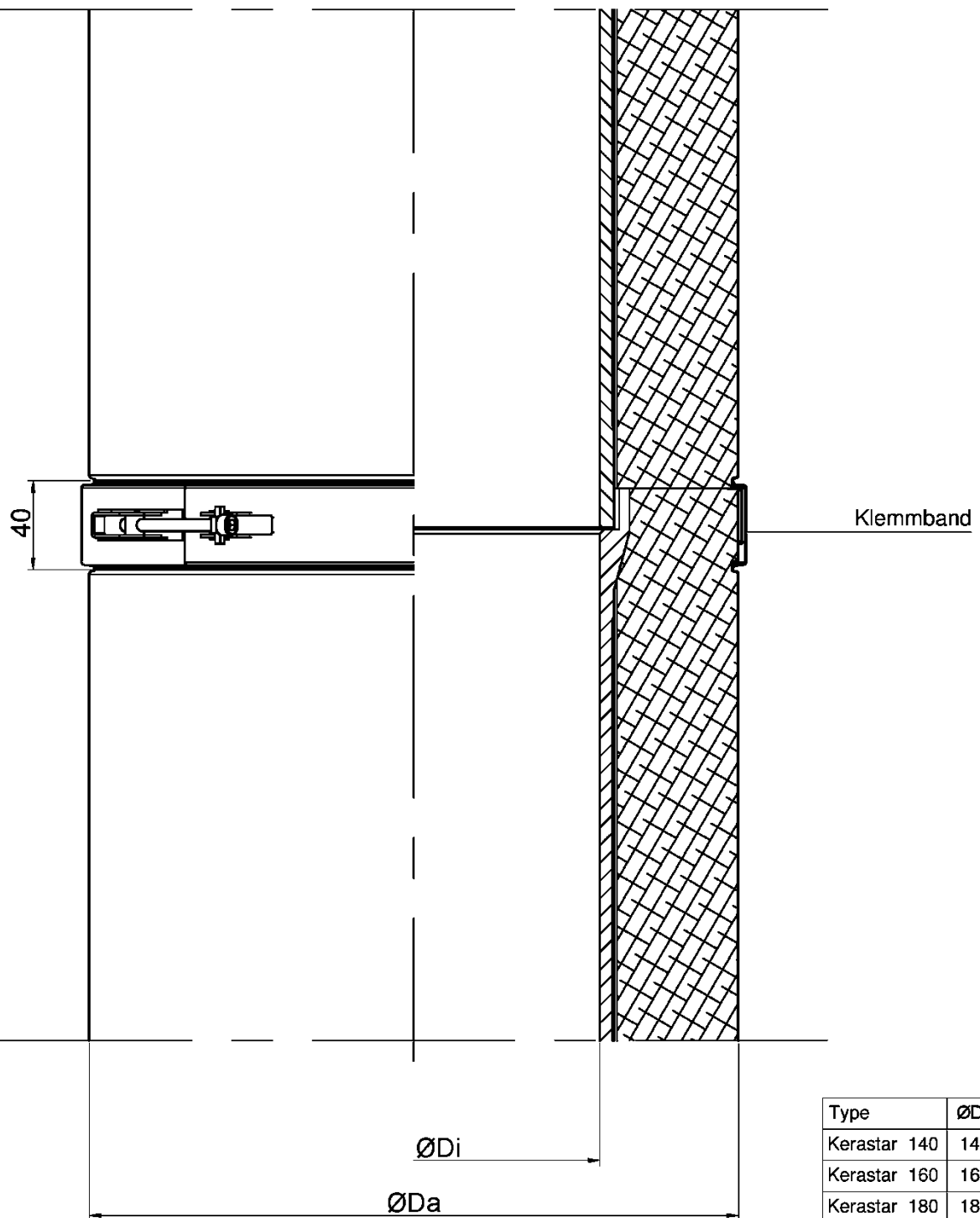


Type	A	ØDa
KRS 140	280	272,4
KRS 160	285	294,4
KRS 180	295	314,4
KRS 200	300	338,4
KRS 250	310	391,4

Bauarten für Bausätze aus Einzelteilen für Abgasanlagen

Bauart der Anlage: KERASTAR Befestigungselemente

Anlage 4



Type	ØDi	ØDa
Kerastar 140	140	272,4
Kerastar 160	160	294,4
Kerastar 180	180	314,4
Kerastar 200	200	338,4
Kerastar 250	250	391,4
Kerastar 300	300	450,3
Kerastar 400	400	550,3

Bauarten für Bausätze aus Einzelteilen für Abgasanlagen

Bauart der Anlage: KERASTAR Verbindungstechnik

Anlage 5