



SCHIEDEL

Schiedel ICS 5000

Hochdruckdichte Abgasleitung für industrielle Anwendungen

www.schiedel.de



Schiedel ICS 5000

Doppelwandiges Edelstahl-Abgassystem für Unter- und/oder Hochdruckbetrieb in Elementbauweise mit integrierter Wärmedämmung



Das Abgassystem ICS 5000 aus hochwertigem Edelstahl ist die perfekte Lösung, wenn es um Unter- und/oder Überdrucke bis 5000 Pa und hohe Abgastemperaturen geht.

Anwendbar im Innen- und Außenbereich bietet es ein breites Einsatzspektrum, z. B. für industrielle Anwendungen, Heizanlagen, Dieselgeneratoren sowie Notstromaggregate.

Standardmäßig verfügt ICS 5000 über hochwertige Materialqualitäten: das Innenrohr besteht aus Edelstahl 316L, der Außenmantel aus Edelstahl 304. Eine hochwirksame Wärmeisolierung dient als effektive Dämmung.

Sowohl das Innenrohr als auch der Außenmantel sind durchgehend stumpfnahgeschweißt. In die Steckseite des Außenmantels ist eine Lippendichtung eingelegt. Die rauchgasführenden Komponenten verfügen über eine profilierte Steckmuffenverbindung. Die besondere Konstruktion garantiert eine einfache Montage und den sicheren Betrieb bis zu 5000 Pa.

Die hochwirksame Wärmeisolierung sorgt für eine durchgehende Isolierung über die gesamte Länge der Abgasleitung, was zum schnellen Erreichen der Betriebstemperatur führt und dabei die äußere Oberflächentemperaturen niedrig hält.

Ausführungen

- Durchmesser: 80 mm bis 600 mm
- Wärmedämmung: in 25, 50, 75* und 100* mm lieferbar
- Glänzende und matte Oberfläche erhältlich
- Optional mit Statik-Klemmband (Bis zu 3 m freistehend nach letzter seitlicher Abstützung!)

*Auf Anfrage

Einsatzbereiche

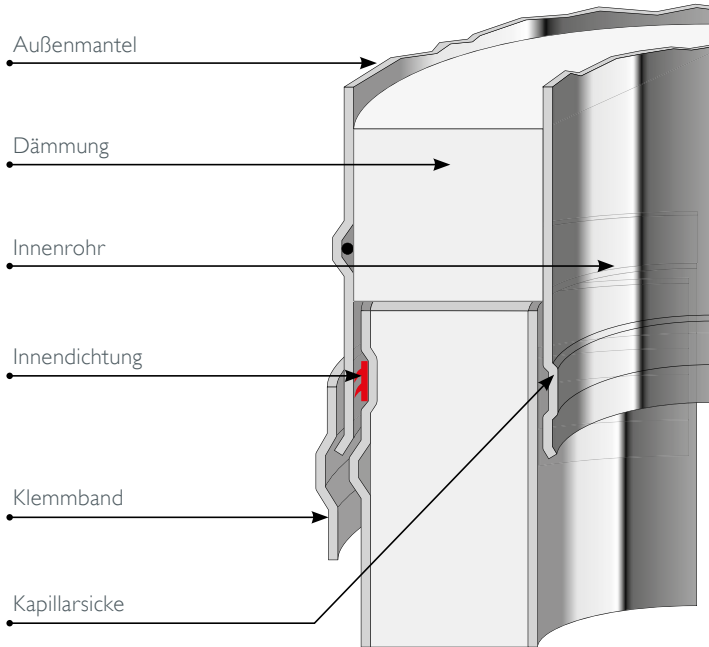
- Industrielle Anwendungen
- Diesel-Aggregate
- Notstromaggregate
- Kessel
- Abluft (keine Küchenabluft)
- Schmiedeöfen

Vorteile im Überblick

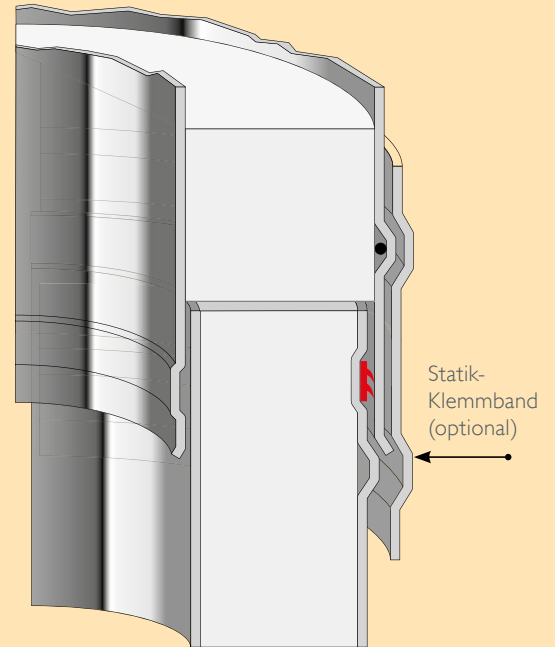
- Doppelwandiges Abgassystem in Elementbauweise mit integrierter Wärmedämmung
- Überdruckdicht bis 5000 Pa durch vormontierte, spezielle Hochtemperaturdichtung
- Trockene Betriebsweise
- Abgastemperaturen bis 600 °C im Dauerbetrieb, getestet bis 1000 °C
- Für Diesel-, Gas- und Öl-Abgase sowie für industrielle Prozessabluft geeignet
- Wand- und Bodenmontage
- Spannungsfreie Ausdehnung der Innenrohrsäule, keine Kompensatoren bei thermischer Ausdehnung erforderlich
- Edelstahl-Innen- und Außenrohre mit Steckmuffenverbindung
- Elementhöhe 155 - 955 mm
- Steckmuffe mit integrierter Dichtung sorgt für:
 - Einfache und sichere Montage
 - Hohe Stabilität
 - Durchgehende Wärmedämmung
- Hochtemperaturbeständige Mineralwoll-Dämmung

Perfekt bis ins Detail

Systemaufbau



TIPP!



Jetzt mit **direkt anliegendem Klemmband**
schneller – einfacher – sicher

Klemmband optional als **Statik-Klemmband** lieferbar.
Bis zu **3 m freistehend** nach letzter seitlicher Abstützung **problemlos realisierbar!**



Technische Daten

ICS 5000	
Brennstoffe	Diesel, Gas, Öl
Dauerbetrieb	600 °C
Betriebsweise	Überdruck bis 5000 Pa / Unterdruck
Außenmantel / Werkstoff	Edelstahl 304 / 1.4301
Wandstärke Außenmantel	0,5mm (Ø130-Ø300) 0,6mm (Ø350-Ø600)
Verarbeitung	Stumpfnahverschweiß
Innenrohr / Werkstoff	Edelstahl 316L / 1.4404
Wandstärke Innenrohr	0,5mm (Ø 80 - Ø 350) 0,6 mm (Ø 400 - Ø 600)
Verarbeitung	Stumpfnahverschweiß
Wärmedämmung	Hochtemperaturbeständige Mineralwolle
Dämmstärke	25 mm / 50 mm / 75 mm* / 100 mm*
Wärmedurchlasswiderstand (200 °C)	25 mm 0.4 m²K/W 50 mm 0.6 m²K/W

*Auf Anfrage

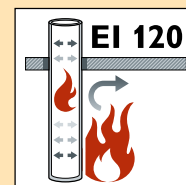
Zulassungen

SCHIEDEL

ICS 5000

ICS 5000 ist sowohl in der 25 mm als auch in der 50 mm Variante nach EN 1856-1 als Abgassystem und nach EN 1856-2 als Verbindungsleitung mit folgenden Bezeichnungen geprüft und zugelassen.

Schiedel hat als erster europäischer Schornsteinhersteller die Prüfungen nach der neuesten Norm für Feuerwiderstand bei Abgasanlagen durchgeführt und bestanden.



Abgasanlage EN 1856-1	
ICS25 5000	ICS50 5000
T600 H1 D V3 L50050 O75	T600 H1 D V3 L50050 O25
Abstand zu brennbaren Baustoffen	Abstand zu brennbaren Baustoffen
Ø 80 - 300 = 75 mm	Ø 80 - 300 = 25 mm
Ø 350 - 400 = 112,5 mm	Ø 350 - 400 = 37,5 mm
Ø 500 - 600 = 150 mm	Ø 500 - 600 = 50 mm

Verbindungsleitung EN 1856-2	
ICS25 5000	ICS50 5000
T600 H1 D V3 L50050 O100M	T600 H1 D V3 L50050 O100M
Abstand zu brennbaren Baustoffen	Abstand zu brennbaren Baustoffen
Ø 80 - 300 = 100 mm	Ø 80 - 300 = 100 mm
Ø 350 - 400 = 150 mm	Ø 350 - 400 = 150 mm
Ø 500 - 600 = 200 mm	Ø 500 - 600 = 200 mm

EI 120 Feuerwiderstandsklasse nach EN 1366-13 Abgasanlagen	
ICS25 5000	ICS50 5000
horizontal und vertikal	horizontal und vertikal

Korrosionsprüfung bei Gas, Öl, Festbrennstoffe
Gastec, MPA, TÜV

Schiedel hat die **Feuerwiderstandsprüfungen** nach der neuesten europäischen **Norm EN 1366-13:2019** „Feuerwiderstandsprüfungen für Installationen, **Teil 13: Abgasanlagen**“ erfolgreich durchgeführt und für das doppelwandige, isolierte Abgassystem ICS 5000 die **Klassifizierung EI 120** im geschlossenen Zustand

erreicht Szenario (Typ A) – sowohl für **vertikale als auch horizontale Aufstellungen**.

Alle aktuellen Zulassungsinformationen und DOPs finden Sie auf unserer Website www.schiedel.de.

Nachdruck und Vervielfältigung auch auszugsweise nur mit Genehmigung der Schiedel GmbH & Co. KG. Technische Änderungen, Modelabweichungen, Satz- und Druckfehler vorbehalten. ICS5000 01.1.0 D 0322*



Schiedel GmbH & Co. KG

Lerchenstraße 9
D-80995 München
T +49 (0)89 35409-0
F +49 (0)89 3515777

info.de@schiedel.com
www.schiedel.de

Folgen Sie uns!



A standard
INDUSTRIES COMPANY